

Szállítási szerződés

Szerződés nyilvántartási szám: 25352

amely létrejött egyrészről a:

**Fővárosi Közterület-fenntartó Zártkörűen Működő
Nonprofit Részvénytársaság (rövidített név: FKF Nonprofit Zrt.)**

Székhely: 1081 Budapest, Alföldi u. 7.
Cégjegyzékszám: 01-10-043157
Adóigazgatási szám: 12166602-2-44
Pénzforgalmi jelzőszám: 10102093-05086900-05000005
Képviselik: Nagy László Albert műszaki vezérigazgató-helyettes
Iványi András Csaba beszerzési igazgató

mint megrendelő (a továbbiakban: **Megrendelő**),

másrészről a(z):

UNISCHO Kereskedelmi Kft.
Székhely: 1151 Budapest, Szántófield u. 6.
Cégjegyzékszám: 01-09-166055
Adóigazgatási szám: 10753204-2-42
Pénzforgalmi jelzőszám: 10102093-46486700-01004006
Képviseli(k): Scholtz Róbert ügyvezető igazgató
mint szállító (a továbbiakban: **Szállító**)

– a továbbiakban együttesen: **Felek** – között alulírott helyen és időpontban az alábbi feltételek szerint.

ELŐZMÉNYEK

Megrendelő, mint Ajánlatkérő közbeszerzési eljárást indított „**K1382 - 240l-es műanyag szelektív hulladékgyűjtő tartályok és 6m³-es zárt hulladékgyűjtő konténerek beszerzése**” tárgyában.

Jelen szerződés a Megrendelő KÉ-17168/2014 iktatószámán 2014. augusztus hónap 22. napján közzétett eljárást megindító felhívása, a 2014. augusztus hónap 25. napján megküldött ajánlatkérési dokumentációja, valamint Szállító 2014. szeptember 10-én kelt ajánlata alapján készült.

A közbeszerzési eljárás eredményéről a tájékoztatást Megrendelő 2014.10.22-én küldte meg Szállítónak.

A közbeszerzésekről szóló 2011. évi CVIII. törvény (a továbbiakban Kbt.) szerinti eljárás során keletkezett iratokat úgy kell tekinteni, mint amelyek a jelen Szerződés elválaszthatatlan részeit képezik, azzal együtt olvasandók és értelmezendők, különös tekintettel az alábbi dokumentumokra:

- Megrendelő által kiírt közbeszerzési eljárás Eljárást megindító Felhívása,
- Ajánlatkérési Dokumentációja,
- a Szállító nyertes ajánlata.

Az említett dokumentumok fizikailag ugyan nem kerülnek csatolásra a szerződés törzsszövegéhez, ám a Felek számára ismert azok tartalma. A fenti dokumentumok közötti, ugyanazon kérdésre vonatkozó bármely eltérés, ellentmondás, értelmezési nehézség esetén a dokumentumok hierarchiája a következő: jelen szerződés Szállító által az ajánlattételkor elfogadott szövege, értelemszerűen kiegészítve a Szállító nyertes ajánlatában foglaltakkal; a

1 

Szállító nyertes ajánlata, az Eljárást megindító felhívás és Ajánlatkérési Dokumentáció. Amennyiben a szerződés végleges szövege és a Szállító nyertes ajánlata között ellentmondás van, úgy Szállító nyertes ajánlatában foglaltak az irányadók.

Az eljárás dokumentumaiban foglalt jogi, szavatossági, mennyiségi és minőségi feltételek a Szállítóra nézve kötelező érvényűek a szerződés időtartama alatt.

1. A szerződés tárgya

Megrendelő megrendeli, Szállító pedig elvállalja jelen szerződés alapján

I. rész: 700 darab kék és 700 darab sárga 240 literes műanyag szelektív hulladékgyűjtő tartály

szállítását a közbeszerzési eljárás műszaki leírásának megfelelő minőségben és kivitelben (1. sz. melléklet), a 2. pontban meghatározott ellenérték fejében.

2. A szerződés értéke

2.1. **I. rész** az 1.400 darab (700 darab kék és 700 darab sárga) 240 literes műanyag szelektív hulladékgyűjtő tartály ára szállítással együtt összesen: nettó 13.979.000 Ft + ÁFA.

Az egyes műanyag hulladékgyűjtő tartályok egységára (szállítással együtt) nettó 9.985 Ft+ÁFA.

2.2. A nettó ár magában foglalja a teljesítéshez szükséges valamennyi munka-, anyag-, és egyéb költséget az általános forgalmi adó kivételével, és tartalmaz minden olyan költségtényezőt, amelyek összességükben fedezetet nyújtanak az ajánlatkérési dokumentációban meghatározott műszaki-szakmai, továbbá a szerződéses feltételek szerinti teljesítésre, így különösen:

- a termékekkel kapcsolatos mindennemű adó, vám, illeték, díj, járulékfizetési kötelezettség, hatósági engedélyek, árfolyamkockázat; a szükséges behozatali engedélyek beszerzése és az azokkal kapcsolatos költségek, a belföldiesítéshez és a magyarországi forgalomba hozatalhoz szükséges összes tevékenység ellenértéke; a termékek előállításával, bármely harmadik személytől történő beszerzésével összefüggő költség és kockázat, továbbá a csomagolási, és Megrendelő raktárába/telephelyére történő fuvarozási /szállítási költség és kockázat.

Megrendelő az egységárakat fix árnak tekinti, amelytől eltérő számlázást nem fogad el.

3. A szerződés időtartama, teljesítési határidő

Jelen szerződést Felek határozott időre a szerződés aláírásnak napjától számított 150. napig, azaz 2015. április 6. napjáig kötik meg. Szállítónak a szerződés 1. pontjában megjelölt termékeket a szerződés aláírásától számított 90 napon belül kell leszállítania a teljesítési helyre.

A Felek rögzítik, hogy a Megrendelőt megillető, a jelen szerződésből fakadó egyes igények jellegüknél fogva (pl.: jótálláson, kártérítési felelősségen alapuló kötelezettségek időtartama) ezen időponton túlnyúlhatnak.

4. A teljesítés helye:

I. rész: Megrendelő Budapest X. kerület, Fehér köz 2. sz. alatti telephelye.

5. A teljesítés módja

5.1. I. rész: a 240 literes műanyag szelektív hulladékgyűjtő tartályokat a szerződés aláírásától számított 90 napon belül kell Szállítónak Megrendelő teljesítési helyként megjelölt telephelyére (raktárába) szállítania.

Megrendelő a 90 napon belül több ütemben történő szállítást elfogad. Szállító az adott szállítás időpontjáról a szállítás napját megelőzően, legalább 3 munkanappal előbb írásban (e-mailen, vagy faxon) és telefonon is értesíteni köteles Megrendelő kapcsolattartóját.

Szállító a számla benyújtására valamennyi termék leszállítását és teljesítés igazolását követően jogosult.

5.2. A szállítmányok átvétele magyarországi munkanapokon 07:00 és 13:00 között lehetséges a teljesítési helyen.

A teljesítési helyre történő szállítás Szállító, a lerakódás Megrendelő feladata.

5.3. Szállító tudomásul veszi, hogy a leszállított termék(ek)nek sérülésmentesnek kell lenniük, és nem lehetnek 1 évnél régebbi gyártásúak.

Szállító a szállításra kerülő termékek esetén az elfogadott műszaki leírástól, illetve a vonatkozó szabványoktól (1. sz. melléklet) műszaki és minőségi szempontból nem térhet el.

Szállító köteles a termék(ek)et úgy csomagolni, és szállítani, hogy azokat semmilyen károsodás, sérülés ne érje. A szállítás során keletkezett hibákért Szállító vállalja a felelősséget.

Megrendelő az I. rész tekintetében nem fogad el komplettre szerelt árut (a hulladékgyűjtő tartályok kerekeit és a tengelyeit Szállítónak külön kell csomagolnia és szállítania).

5.4. Szállító köteles Megrendelőt minden olyan körülményről haladéktalanul értesíteni, amely a teljesítés eredményességét vagy kellő időre való elvégzését veszélyezteti, vagy gátolja. Az értesítés elmulasztásából eredő károkért Szállító felelős.

5.5. A teljesítések során a szállítási okmányokhoz minden esetben csatolni kell a szállítmányra/termékre vonatkozó magyar nyelvű minőségi bizonyítványt alapanyag-minőségről (amely tanúsítja az Európai Unió szabványoknak való megfelelést).

5.6. **Szállító tudomásul veszi továbbá, hogy a Megrendelő részére gyártott feliratozott termék más felhasználó részére nem értékesíthető. Ezen pont megsértése súlyos szerződésszegésnek minősül, és Megrendelő jogosult azonnali hatállyal a szerződést felmondani, valamint a szerződés megkötésének jogkövetkezményeit érvényesíteni.**

5.7. Egyebekben a Szállító a szerződés teljesítése során köteles a Polgári Törvénykönyvről szóló 2013. évi V. törvény (továbbiakban: Ptk.) 6:123. §-ában foglaltak szerint eljárni.

3
MA
4
Stelma

6. Átadás-átvétel

- 6.1. A leszállított termékek átvétele átadás-átvételi eljárás keretében történik. Amennyiben Szállító a szerződésben meghatározott termékeket több ütemben szállítja le, valamennyi szállítási ütem esetén önálló átadás-átvételi eljárást kell lefolytatni. Az átadás-átvételi eljárás során mennyiségi átvétel történik, azzal, hogy Megrendelő fenntartja a jogot, hogy a szállítást követően - 5 munkanapon belül - ellenőrizze a termékek minőségét, a közbeszerzési eljárás műszaki leírásában (1. sz. melléklet) meghatározott minőségi követelményeknek való megfelelést szűrőpróbaszerűen.
- 6.2. A mennyiségi átvétel során Megrendelő ellenőrzi, hogy a leszállított mennyiség megfelel-e a szerződésben és a szállítólevélen feltüntetett mennyiségnek és terméktípusnak továbbá, hogy a Szállító csatolta-e a jelen szerződés 5.5. pontjában meghatározott dokumentumot. A Megrendelő az átvétel során csak a minőségi tanúsítványokkal (alapanyag-minőség) rendelkező sérülésmentes szállítmányt veszi át. A hibás termék visszaszállításáról a Szállító köteles gondoskodni. Megrendelő képviselője (a teljesítési hely szerinti raktár raktárosa vagy raktárvezetője) a mennyiségi átvételt a szállítólevél aláírásával igazolja. Szállító a – szállítmány(ok) átvételét igazoló – szállítólevele(ke)t köteles a számlájához csatolni.
- 6.3. Mennyiségi hiány esetén Megrendelő köteles azt haladéktalanul Szállító részére írásban jelezni, Szállító pedig köteles a hiányzó mennyiség pótlásáról haladéktalanul intézkedni. A hiányzó mennyiség, annak leszállításáig késedelmi kötbér alapjául szolgál.
- 6.4. Megrendelő az átvételt jogosult megtagadni, amennyiben Szállító a jelen szerződés 5.5 pontja szerinti valamennyi dokumentumot nem adja át és/vagy a leszállított termék sérült.
- 6.5. Amennyiben Megrendelő a termék átvételét megtagadja, az átvétel megtagadásának tényét, annak indokát, a felek ezzel kapcsolatos észrevételeit, valamint a megismételt átadás-átvételi eljárás időpontját jegyzőkönyvben rögzíteni kell.
- 6.6. A szállítmányok szűrőpróbaszerű minőségi ellenőrzése a mennyiségi átvételt követően maximum 5 munkanapon belül történik.
A szállítmányok szűrőpróbaszerű minőségi ellenőrzésének alapját az ajánlatkérési dokumentációban szereplő műszaki leírás (1. sz. melléklet), a minőségi bizonyítvány (tanúsítvány), jelen szerződésben foglaltak képezik.
Amennyiben a szállítmányok szűrőpróbaszerű minőségi ellenőrzése alapján a teljesítés szerződés szerű a mennyiségi átvétel napját követő 5 munkanap elteltével az adott szállítás teljesítettnek minősül azzal, hogy a teljesítés igazolására a 6.7. pontban foglaltak szerint kerül sor.
- Amennyiben a szállítmányok szűrőpróbaszerű minőségi ellenőrzése alapján a teljesítés nem szerződés szerű, a mennyiségi átvétel napját követő 5 munkanapon belül Megrendelő írásban értesíti Szállítót a hibáról, megjelölve a hibás tétel(eke)t, annak visszaszállítását és kicserélését kérve. A hibás tételek visszaszállításáról és kicseréléséről Szállító 10 napon belül köteles gondoskodni. Az adott szállítás akkor minősül teljesítettnek és a teljesítésigazolás akkor adható ki, ha a hibátlan teljesítés (visszaszállítás, csere, ismételt átvétel) megtörtént.
- 6.7. A Megrendelő részéről, a szerződés szerű teljesítést a Műszaki beruházási és anyagbeszerzési Osztály vezetője jogosult igazolni, aki a mennyiségi átvétel és a



szállítmány(ok) szűrópróbaszerű minőségi ellenőrzését követő megfelelés esetén a szerződésszerű teljesítést a számla benyújtását megelőzően igazolja.

6.8. Megrendelő részéről bármely, nem szerződésszerű teljesítés jogi fenntartás nélküli elfogadása nem értelmezhető joglemondásként azon igényről vagy igényekről, amelyek a Megrendelőt szerződésszegés következményeként megilletik.

7. Alvállalkozó igénybe vétele

7.1. Szállító a Kbt. figyelembe vételével jogosult alvállalkozókat igénybe venni, illetve köteles közreműködni a teljesítésben az olyan alvállalkozó és szakember (továbbiakban alvállalkozó), mely(ek) a közbeszerzési eljárásban részt vett(ek) a Szállító alkalmasságának igazolásában.

7.2. Szállító köteles a Megrendelőnek bejelenteni, ha olyan alvállalkozót kíván bevonni a teljesítésbe, amelyet az ajánlatában nem nevezett meg, a bejelentéssel együtt nyilatkoznia kell arról is, hogy az általa igénybe venni kívánt alvállalkozó nem áll a Kbt. 56.§ szerinti kizáró okok hatálya alatt.

7.3. Szállító a bevonni kívánt alvállalkozókról a cégszűrt adatokat (cég neve, címe, telefon és fax száma, vezetőjének neve) Megrendelőnek köteles átadni. A jogosan igénybe vett alvállalkozóért Szállító úgy felel, mintha a munkát maga végezte volna; alvállalkozó jogosulatlan igénybevétele esetén pedig felelős minden olyan kárért is, amely az alvállalkozó igénybevétele nélkül nem következett volna be.

7.4. Az olyan alvállalkozó helyett, aki vagy amely a közbeszerzési eljárásban részt vett a Szállító alkalmasságának igazolásában, más alvállalkozó csak a Megrendelő hozzájárulásával és abban az esetben vehet részt a teljesítésben, ha a szerződéskötést követően – a szerződéskötéskor előre nem látható ok következtében – beállott lényeges körülmény, vagy az alvállalkozó bizonyítható hibás teljesítése miatt a szerződés vagy annak egy része nem lenne teljesíthető a megjelölt alvállalkozóval, és ha a Szállító az új alvállalkozóval együtt is megfelel azoknak az alkalmassági követelményeknek, melyeknek a Szállító, mint ajánlattevőként szerződő fél, a közbeszerzési eljárásban az adott alvállalkozóval együtt felelt meg.

7.5. Szállító által a közbeszerzési eljárás során **alkalmasságának igazolásában részt vett alvállalkozók, más szervezet(ek)** a következők:

Név: -

Székhely: -

Cégszűrt azonosítószám: -

Adószám: -

A szerződésnek az a része, amelynek teljesítésében az alvállalkozó/más szervezet közreműködik: -

7.6. A teljesítésben résztvevő, Szállító ajánlatban megjelölt alvállalkozó(k)

Név: -

Székhely: -

Cégszűrt azonosítószám: -

Adószám: -

A szerződésnek az a része, amelynek teljesítésében az alvállalkozó/más szervezet közreműködik: -

7.7. A szerződés teljesítésében közreműködő szervezetek tevékenységéért, közreműködéséért Szállító úgy felel, mintha maga járt volna el.

8. Kárveszély és tulajdonjog

A szerződés szerű átadás-átvétel megtörténtével a kárveszély Szállítóról Megrendelőre száll át. A termékek mindaddig Szállító tulajdonát képezik, amíg azok ellenértékét Megrendelő a Szállítónak meg nem fizeti.

9. Fizetési feltételek

9.1. Megrendelő előleget nem fizet.

9.2. Az ellenszolgáltatás összegének megfizetése a szerződés szerű teljesítés Megrendelő általi elismerését/igazolását követően, számla ellenében banki átutalással történik - az adózás rendjéről szóló 2003. évi XCII. törvény 36/A. §-ának figyelembe vételével -, a Polgári Törvénykönyvről szóló 2013. évi V. törvény 6:130.§ (1) bekezdésében foglaltak alapján a számla kézhezvételétől számított 30 napon belül.

A kifizetés időpontjának Megrendelő számlájának megterhelése számít.

9.3. A Szállító által kiállított számla meg kell, hogy feleljen a számvitelről szóló 2000. évi C. törvény és az általános forgalmi adóról szóló 2007. évi CXXVII. törvény előírásainak, valamint a vonatkozó egyéb hatályos jogszabályi előírásoknak.

A számlán fel kell tüntetni jelen szerződés azonosító számát, a közbeszerzési eljárás számát (K 1382), a teljesítés jogcímét, valamint a számlához mellékelni kell a Megrendelő képviselője által aláírt szállítólevele(ke)t és a szerződés 6. pontja szerinti teljesítésigazolást.

Amennyiben a számlát nem a fentiek figyelembevételével küldik meg, a nem szabályszerűen kiállított számla kiegyenlítés nélküli visszaküldését vonhatja maga után. A tartalmi vagy formai hiba miatt visszaküldött számla javításának kézhezvételéig Megrendelő nem esik késedelembe. A fizetési határidő csak a hibátlan, Megrendelő által befogadott számlákra vonatkozik.

9.4. Jelen szerződés havonta nettó módon számított 200 000 Ft-ot meghaladó kifizetései vonatkozásában a Felek tudomásul veszik az adózás rendjéről szóló 2003. évi XCII. törvény 36/A.§-át.

9.5. Megrendelő a számla ellenértékét Szállító Budapest Banknál vezetett 10102093-46486700-01004006 számú bankszámlájára történő átutalással egyenlíti ki.

9.6. A számla postázási címe:

FKF Nonprofit Zrt.
1439 Budapest, Pf.637.

9.7. **Késedelmi kamat:** Fizetési késedelem esetén Szállító a Polgári Törvénykönyvről szóló 2013. évi V. törvény 6:155 § szerinti késedelmi kamatot érvényesíthet Megrendelővel szemben. Szállító számláján szereplő minden ezzel ellentétes rendelkezés esetén is a fenti szabály érvényesül Felek viszonylatában.

10. Teljesítési biztosíték

10.1. Felek rögzítik, hogy Szállító a szerződés 2. pontjában meghatározott nettó szerződés érték - kerekítési szabályoknak megfelelően 1000 Ft-ra kerekítetten 4,5, %-a azaz 629.055 Ft (azaz hatszázhuszonkilencezer-ötvenöt forint) összegben teljesítési biztosítékot nyújtott Megrendelő 10102093-05086900-05000005 számú számlájára

Handwritten signatures and initials in blue ink, including "Stelma" and other illegible marks.

óvadékként történő átutalásával. Megrendelő a szerződés megszűnésétől számított 30. napot követően köteles a teljesítési biztosítékként átutalt összeget vagy a biztosítékból történt lehívás esetén a fennmaradó összeget Szállító számlájára visszautalni, és az átutalási bizonylat másolatát faxon Szállító részére eljuttatni.

- 10.2. A teljesítési biztosítéku szolgáltató összeg fedezetet jelent arra az esetre, ha Szállító késedelmesen, hibásan vagy egyáltalán nem teljesít.
- 10.3. Késedelem, továbbá hibás teljesítés esetén Megrendelő a kötbér összegét jogosult a teljesítési biztosíték összegéből lehívni.
- 10.4. A szerződés Szállítónak felróható okból történő meghiúsulása esetén Szállító a biztosíték összegét teljes egészében elveszíti.
- 10.5. A teljesítési biztosítékon felül Megrendelő azon kötbér igényét, amelyre a teljesítési biztosíték nem nyújt fedezetet, illetve egyéb kártérítési igényét is érvényesítheti Szállítóval szemben.

11. Kötbérfizetési kötelezettség

- 11.1. A Szállító a szerződés késedelmes teljesítése, nem teljesítése, vagy nem szerződésszerű teljesítése esetén kötbér fizetését vállalja Megrendelő részére, a Megrendelő által kiállított és megküldött kötbérértesítő alapján. A kötbér összege a kötbérfizetési kötelezettség beálltakor válik esedékessé.

11.1.1. Késedelmi kötbér mértéke: késedelmes teljesítés esetén a Megrendelő késedelem minden megkezdett napjára naptári naponként napi 1 %, kötbérre jogosult, amelynek alapja a késedelmes szállítással érintett termékek nettó ellenértéke. A késedelmi kötbér maximális összege a késedelmes szállítással érintett termékek nettó értékének 10 %-a.

Késedelmes teljesítés esetére kikötött kötbér megfizetése nem mentesít a szerződés teljesítése alól.

11.1.2. Hibás teljesítési kötbér mértéke: nem megfelelő minőségben történő teljesítés esetén a hibás terméknek a türelmi időt (10 napot) meghaladó kijavításának/kicserélésének napjáig, megkezdett naptári naponként napi 1 %, amelynek alapja a hibás teljesítéssel érintett termék nettó ellenértéke. A hibás teljesítési kötbér maximális összege a hibás teljesítéssel érintett termék nettó értékének 10 %-a

11.1.3. Meghiúsulási kötbér: A jelen szerződés Szállító érdekkörébe tartozó okból történő meghiúsulása esetén, vagy a teljesítést egyéb – érdekkörében felmerülő – okból megtagadja, avagy a késedelme, vagy a hibás teljesítés esetén a kijavításra/kicserélésre rendelkezésre álló türelmi időt (10 napot) követően a késedelme elérte a maximális időtartamot, (amely ezen esetekben szintén meghiúsulásának minősül), a Szállító a meghiúsulással érintett termékek nettó ellenértéke 20%-ának megfelelő meghiúsulási kötbért köteles fizetni, továbbá a Megrendelő érvényesítheti Szállítóval szemben a kötbéren túli egyéb igényeit is (kárigények, többletköltségek).

11.1.4. Amennyiben Szállítónak felróható okból a Megrendelő a szerződés rendkívüli felmondására, vagy szankciós elállás gyakorlására kényszerül, úgy Szállító a meghiúsulással érintett termékek nettó értéke a 20%-ának megfelelő kötbér fizetésére köteles.

11.2. Szerződő Felek megállapodnak abban, hogy Megrendelő jogosult az esedékessé vált kötbérkövetelését az általa még ki nem egyenlített szállítások ellenértékbe beszámítani és a kötbér összegével a Szállító számláját csökkenteni. Amennyiben Megrendelőnek a kötbér mértékét meghaladó kára keletkezik, azt jogosult Szállító felé továbbhárítani. A kötbér Megrendelőnek akkor is jár, ha kár nem merült fel.

12. Jótállás, szavatosság:

12.1. Szállító az általa szállított termékekre a teljesítési igazolás keltétől számított 5 év jótállást ad.

Amennyiben jogszabály kötelező rendelkezése folytán a jótállási idő ennél hosszabb, úgy a jótállási kötelezettség tekintetében ezen hosszabb időtartam az irányadó. Szállító teljes körű jótállási kötelezettséget vállal az általa jelen szerződés keretében átadott termékek tekintetében.

Felek rögzítik, hogy a jótállás időtartama alatt, azzal összefüggésben Megrendelőt semmiféle utólagos fizetési kötelezettség nem terheli sem Szállítóval, sem harmadik személlyel szemben.

12.2. A jótállási időszakban a hibás termékek javítását/cseréjét a Szállító – a Megrendelő faxon vagy elektronikus úton történő igénybejelentésétől számítva 10 napon belül, a teljesítési helyen köteles elvégezni, munkanapokon 8:00 és 13:30 óra között.

12.3. Kellékszavatosság: Szállító szavatolja, hogy minden általa szállított termék új, korábban nem került használatra, kifogástalan minőségű és gyári hibáktól mentes és megfelel a hatályos jogszabályoknak, szabványoknak, hatósági előírásoknak, valamint a közbeszerzési eljárás műszaki leírásában megjelölt követelményeknek és jelen szerződésben foglaltaknak.

12.4. Egyebekben a Ptk. kellékszavatosságra és jótállásra vonatkozó szabályai az irányadók.

13. A szerződés felmondása, elállás:

13.1. **A Kbt. 125.§ (5)** bekezdése alapján, Megrendelő jogosult és egyben köteles a szerződést felmondani - ha szükséges olyan határidővel, amely lehetővé teszi, hogy a szerződéssel érintett feladata ellátásáról gondoskodni tudjon – ha

a) Szállítóként szerződő félben közvetetten vagy közvetlenül 25%-ot meghaladó tulajdoni részesedést szerez valamely olyan jogi személy vagy személyes joga szerint jogképes szervezet, amely tekintetében fennáll a Kbt. 56. § (1) bekezdés k) pontjában meghatározott valamely feltétel.

b) Szállító közvetetten vagy közvetlenül 25%-ot meghaladó tulajdoni részesedést szerez valamely olyan jogi személyben vagy személyes joga szerint jogképes szervezetben, amely tekintetében fennáll a Kbt. 56. § (1) bekezdés k) pontjában meghatározott valamely feltétel.

13.2. Megrendelőnek jogában áll – választása szerint – a szerződést a Szállítóhoz intézett írásbeli nyilatkozatával, azonnali hatállyal felmondani vagy a szerződéstől – az érdekmúlás bizonyítása nélkül – elállni, és – mindkét esetben – a szerződés 11.1.4. pontjában meghatározott jogkövetkezményt alkalmazni Szállító súlyos szerződésszegése esetén, vagy ha a késedelme eléri azt az időtartamot, amely időtartam alatt a késedelmi kötbér összege eléri a maximumot.

13.3. Szállító jogosult a szerződés azonnali hatállyal történő felmondására, ha Megrendelő fizetési kötelezettségének ismételt írásbeli felszólítás ellenére sem tesz eleget.

13.4. A jelen szerződésben meghatározott feltételek nem érintik a Ptk.-ban a szerződés felmondására, illetőleg a szerződéstől való elállásra vonatkozóan rögzített jogosultságok érvényesíthetőségét.

14. Vis maior:

14.1. A vis maior olyan rendkívüli körülmény, amely Felek akaratán és ellenőrzésén kívüli, előre nem látható, általuk elháríthatatlan jellegű és nekik nem felróható (így különösen: természeti katasztrófa, háború, blokád, tűz, robbanás, terrorcselekmények).

14.2. A vis maior körülmények mentesítik Feleket a szerződés alapján fennálló köteleik teljesítése alól a körülmények fennállásának időtartamára, feltéve, hogy ezen körülmények a szerződés aláírását követően jönnek létre, illetőleg a szerződés aláírását megelőzően jöttek létre, ám következményeik – melyek meggátolják vagy késleltetik a szerződés teljesítését – az említett időpontban még nem voltak előre láthatóak.

14.3. Annak érdekében, hogy bármely vis maior esemény a fentiekkel összhangban a szerződéses kötelek teljesítését akadályozó tényezőként felhozható legyen, a szerződés teljesítésében akadályozott félnek írásban tájékoztatnia kell a másik felet a fenti különleges körülmények bekövetkeztéről. Ezt a tájékoztatást indokolatlan késedelem nélkül kell megtenni azt követően, hogy az illető szerződő Fél felismerte a kötelek teljesítése alól mentesítő indokként felhozható körülmények felmerülését. A fenti értesítésben meg kell jelölni a teljesítés várható késedelmi időszakát is, amennyiben ez felmérhető az adott pillanatban.

14.4. Amennyiben a mentesülés indoka megszűnik, úgy erről a tényről a másik felet is haladéktalanul értesíteni kell (írásban is), továbbá lehetőség szerint arról is tájékoztatni kell, hogy a mentesülés indokát jelentő különleges körülmények miatt a késedelmes intézkedéseket mikor foganatosítják.

14.5. Amennyiben az elháríthatatlan külső ok miatt a szerződésben rögzített termékek szállításának teljesítése 10 napot meghaladó késedelmet szenved, bármely Fél jogosult az egyedi szerződést felmondani.

15. Értesítés, kapcsolattartás:

15.1. Megrendelőnek a szerződés teljesítésével kapcsolatos kérdésekben állásfoglalásra kijelölt képviselője, kapcsolattartója:

Név: Majer Erika, beszerző
Tel: +36-1 373-7240
Fax: +36-1 459-6860
E-mail: MajerE@kf.hu
Cím: 1061 Budapest, Rippl-Rónai u. 34-36.

15.2. Szállítónak a szerződés teljesítésével kapcsolatos kérdésekben állásfoglalásra kijelölt képviselője, kapcsolattartója:

Név: Scholtz Róbert
Tel: 06-1-271-0128 (Mobil: 06-30-9-246-810)
Fax: 06-1-271-0129

E-mail: unischo@unischo.hu
Cím: 1151 Budapest, Szántófeld u. 6.

15.3. Megrendelőnek a számla igazolására jogosult képviselője

Név: Sándor Edit Angéla műszaki beruházási és anyagbeszerzési osztályvezető
Tel: +36-1 373-7210
Fax: +36-1 459-6860
E-mail: BeckerE@kf.hu
Cím: 1061 Budapest, Rippl-Rónai u. 34-36.

15.4. Minden értesítést és üzenetet írásban postán (tértivevényes ajánlott levél formájában) vagy telefax, illetve E-mail útján kell továbbítani a másik fél részére, kivéve, ha a szerződés kifejezetten eltérően rendelkezik. Az értesítések abban az időpontban tekinthetők átadottnak, amikor azokat a tértivevény tanúsága szerint a szerződésben megjelölt címre kézbesítették, illetve faxon, vagy e-mail útján történő továbbítás esetén akkor, amikor a hibátlan továbbításról a faxgép által kiadott igazolást, illetőleg az elektronikus levél sikeres kézbesítéséről a visszaigazolást a küldő fél megkapja. A szerződésben megjelölt címre postai úton továbbított tértivevényes küldemény az elküldéstől, postára adástól számított 5. napon akkor is kézbesítettnek minősül, ha az „nem kereste”, „elköltözött”, „elköltözött után küldést nem kért”, vagy „nem vette át” jelzéssel érkezik vissza a feladóhoz.

15.5. A szerződés megszüntetésével, jogérvényesítéssel kapcsolatos értesítés kizárólag tértivevényes ajánlott levél formájában, vagy faxon történhet.

16. A szerződés módosítása:

Felek a szerződést a Kbt. szabályainak keretei között kizárólag abban az esetben módosíthatják, ha a szerződéskötést követően beállott körülmény folytán a szerződés valamelyik Fél lényeges jogos érdekét sérti. A szerződésmódosításnak a Kbt. előírásait figyelembe véve, írásban kell történnie.

17. Záró rendelkezések:

17.1. A Felek jogviszonyára a magyar jog az irányadó. A teljesítéssel összefüggő bármely feladat ellátásának nyelve a magyar nyelv.

17.2. Felek jelen szerződés aláírásával egyidejűleg vezető tisztségviselőik vonatkozásában kölcsönösen kizárják jelen szerződésből, illetve annak megszegéséből eredően a vezető tisztségviselőik közvetett és következményes károkért való felelősségét, ide nem értve vezető tisztségviselőik szándékosan vagy bűncselekménnyel okozott, illetőleg az életet, testi épséget, egészséget megkárosító szerződésszegésért fennálló felelősségét.

17.3. A szerződés értelmezésére és minden olyan kérdésben, ami jelen szerződésben nem szabályozott, a Polgári Törvénykönyvről szóló 2013. évi V. törvény (Ptk.), a közbeszerzésekről szóló 2011. évi CVIII. törvény (Kbt.) és a vonatkozó egyéb jogszabályok rendelkezései az irányadók.

17.4. Felek kifejezik szándékukat arra vonatkozóan, hogy a szerződés teljesítése során felmerült vitáikat mindenekelőtt békés úton kísérik meg rendezni, ennek megfelelően közvetlen tárgyalások útján oldják meg. Amennyiben a vitás kérdések rendezésére kezdeményezett tárgyalásaik nem vezetnek eredményre, jogorvoslati kérelmük elbírálására a rendes bírósági fórumokat választják.

A szerződést a Felek áttanulmányozás után, mint szándékukkal és üzleti akaratukkal mindenben megegyezőt jóváhagyólag írják alá.


Jelen szerződés 11 számozott oldalból és 2 db mellékletből áll. 4 eredeti példányban készült, melyből 3 példány Megrendelőt 1 példány Szállítót illeti meg.


Melléklet:


1. számú melléklet: K1382 közbeszerzési eljárás műszaki leírásának és az Ajánlattevő által az eljárásban beadott ajánlatának az adott részre vonatkozó szövege, leírása, rajza

Budapest, 2014. november 7.

**Fővárosi Közterület-fenntartó
Zártkörűen Működő
Nonprofit Részvénytársaság
8.**


.....
Nagy László Albert
műszaki vezérigazgató-helyettes
Fővárosi Közterület-fenntartó Zártkörűen
Működő Nonprofit Részvénytársaság
Megrendelő


.....
Iványi András Csaba
beszerzési igazgató
Fővárosi Közterület-fenntartó Zártkörűen
Működő Nonprofit Részvénytársaság
Megrendelő


.....
Scholtz Róbert
ügyvezető igazgató
UNISCHO Kereskedelmi Kft.
Szállító

UNISCHO Kereskedelmi Kft.
1151 Budapest
Szántófold u. 6.
Adószám: 10753204-2-42

I. rész

240 literes műanyag szelektív hulladékgyűjtő tartályhoz

Kivitel meghatározása:

Az MSZ EN 840-1:2013 szabvány szerint és az MSZ EN 840-6:2013 szabvány követelményeinek betartásával.

Általános műszaki követelmények, kivitelezés:

Az érvényben lévő szabvány követelményeknek, valamint könnyű üríthetőségnek és tisztíthatóságnak feleljen meg a tartály.

A megajánlott termékek szorosan illeszkedjenek a meglévő gyűjtőgép beöntő-szerkezeteinek típusaihoz és eszközállományához, kezelési gyakorlathoz. Társaságunk által használt beöntőszerkezetek Zöller-Kipper típusúak. Az alkalmazott típusok:

- Modell 250.130/110/240 literes
- Modell 300.80/110/240/1100 literes
- Modell 300.240/110/240/1100 literes
- Zöller System 321 110/240/1100 literes

Az edények mérete:

Az edények és azok felfogó részeinek méreteit az MSZ EN 840-1:2013 szabványnak a 240 literes edényekre vonatkozó része tartalmazza.

Az edények alapanyaga:

Az edényekhez felhasználható alapanyag egy magas molekuláris számú, UV stabilizált polietilén.

A tartályok gyártásához új, vagy regenerált anyag is felhasználható. Az újrafelhasznált anyag legfeljebb 20 tömegszázaléknyi lehet és legfeljebb egyszeresen regenerált.

A felhasznált anyag minőségét az ajánlattevő az alapanyag gyártó művétől származó műbizonylattal köteles igazolni, amelyet az ajánlathoz csatolni kell.

Az ajánlattevőnek külön nyilatkoznia kell, hogy a termék a mellékelt műbizonylatú anyag felhasználásával készült, és megfelel az MSZ EN 840 szabvány előírásainak.

Az edények színezése:

- kék edénytest és tető: RAL 5015 (700 db)
- sárga edénytest és tető: RAL 1023 (700 db)

Az edények kialakítása:

Edény felső perem kialakítása

Az elülső felvevő rendelkezzen bármilyen, ismétlődő geometriai mintázatú merevítő bordázat-rendszerrel, mely deformáció nélkül illeszkedik a beürítő szerkezethez.

Edénytest kialakítása

A gyűjtőedényt úgy kell kialakítani, hogy a formastabilitása megfelelő legyen, a normál súlyterhelést 20 %-kal meghaladó súly igénybevétel esetén is.

Az edénytest súlya a falvastagság függvényeként: 8,5 – 10,0 kg között legyen.

ul stefano

A teljes edény súlya az alábbi értékek közé essen: 12,5 – 17,0 kg
Az elülső felvevő „A” kialakítású legyen, MSZ EN 840-1 szerint.

Fedél kialakítása és zsanérozás

Az edényfedél nyitható kialakítású legyen. A fedelet úgy kell kialakítani, hogy falvastagsága és bordázata révén az igénybevétel során ne vetemedhessen el. A tartályfedél olyan kialakítású legyen, hogy az egyik fülénél felemelve a tető elülső éle a vízszintesnél 4 foknál nagyobb szöget ne zárjon be a rugalmas alakváltozás során.

A fedél falvastagsága ennek megfelelő legyen, a súlya kb. 1,0 – 1,2 kg lehet.

A fedél zsanérozásánál a biztonságos minimális kétszeres zsanérozást írjuk elő.

Az edénytesthez a tartályfogantyú minimum 3 ponton legyen rögzítve.

A zsanércsapcszegeket csak roncsolásos eljárással lehessen megbontani (kiesés elleni biztosítás).

A fedél nyitását ergonómiailag kialakított két, a fedélen elhelyezett fül biztosítsa.

A fedél belső pereme úgy legyen kialakítva, hogy a kondenzvizet ne az edénybe vezesse.

A tartálytető teljesen (270°-ban) nyíljon.

Kerekek és tengelyezés

Az edény 2 db műanyag keréken (keréktesten) legyen gördíthető, melyeken tömör gumiabroncs van.

A kerekek az edény külső részén helyezkedjenek el.

Egy-egy kerék statikus teherbírása legalább 100 kg legyen.

A tengely átmenő tengely legyen.

Anyaga minőségi acélból, tömör kivitelben készüljön (csőtengely nem megengedett).

A tengely átmérője minimum $\varnothing 22,0 \pm 0,3$ mm legyen.

A tengelyfelerősítésnél az edénytest minimum két tartó és két támasztó bordával rendelkezzen.

Edényfal kialakítása

Az ürítő perem felőli oldalon sík edényfalú kialakítás szükséges.

Az edények feleljenek meg az EU zajvédelmi előírásainak és legyenek megjelölve a garantált zajszintjelzéssel.

Feliratozás:

A szabványok előírásain felül a tartályokat jól láthatóan és maradandóan (dombornyomással), a következő feliratokkal kell ellátni:

- valamennyi edény fedelén szerepeljen az „FKF Nonprofit Zrt.” felirat
- valamennyi edény fedelét a következő felirattal kell ellátni magyar nyelven: „Forró anyagok tárolására alkalmatlan”

A tartályokat továbbá el kell látni az alábbi feliratozással:

- a gyártómű (esetleg rövidített) megnevezése
- a gyártás dátumának (év és hónap) az edénytesten és fedélen egyaránt
- a beazonosítást célzó sorszámnak az edénytesten

Termék bemutatása:

A tartályokat méretezett rajzokkal, ábrákkal, fényképekkel kell bemutatni úgy, hogy az alkalmas legyen mintaedény bekérése nélkül is az alkalmasság, az MSZ EN 840 szabványcsoportnak való megfelelés elbírálására. „Prospektus”-szintű bemutató anyag nem elegendő!

Átvétel

Az ajánlatkérő nem fogad komplettre szerelt árut (a kerekeket és a tengelyeket külön kell csomagolni).

[Handwritten signature]

21 Stehna

Műszaki leírás 240 literes műanyag hulladékgyűjtő edényzet

A SULO Umwelttechnik cég 240 literes műanyag hulladékgyűjtő edénye az MSZ EN 840-1 jelű szabvány szerint készül. Ez a szabvány előír minden olyan gyártási készméretet, mely lehetővé teszi, hogy az edény szélsőséges időjárási viszonyok mellett is megtartsa alakját, ne törjön és ne deformálódjon a hidraulikus emelőszerkezet működtetésével biztonságosan végzett hulladékgyűjtési és ürítési munka során.

Az edény megfelel az MSZ EN 840-6 jelű szabvány előírásainak.

Az edények gyártásához magas molekula számú alacsony nyomású polietilént használunk. A felhasznált anyag fényállósága a WOLL-skála szerint 7-8-as érték.

Az edények színezése: kék edénytest és fedele (RAL5015), sárga edénytest és fedele (RAL1023)

A teljes edény súlya legalább 12,5 kg.

Az edény fala kellően masszív, az ürítő perem felőli oldalon sima felületű.

Az edény felső pereme különösen szilárd, nagy formastabilitást ad az edénynek, mely olyan kialakítású, hogy normál súlyterhelési 20 %-kal meghaladó súly igénybevétel esetén is megtartja alakját.

A nyitható fedél kialakítása, bordázata meggátolja a vetemedést és pereme jól záródóan felfekszik, mely az edénytest felső peremét körbefogva meggátolja a csapadék edénybe jutását.

A fedél zsanérozását csak roncsolásos eljárással lehet eltávolítani, a zsanércsap kiesés ellen biztosítva van.

Az edényen két darab műanyag kerék van, amelynek gördülő felülete tömör vulkanizált gumi.

Egy-egy kerék statikus teherbírása legalább 100 kg.

A tengely felerősítéseknél az edénytest megfelelő erősítésekkel rendelkezik.

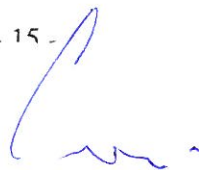
Az edények megfelelnek az EU zajvédelmi előírásainak, a garantált legnagyobb zajszint jelzése látható.

A gyártás dátuma (év és hónap) látható az edénytesten és a fedélen. Az edényen látható a gyártó cég rövidített megnevezése.

[Handwritten signature]
[Handwritten signature]

240 LITERES MŰANYAG SZELEKTÍV HULLADÉKGYŰJTŐ TARTÁLY
FÉNYKÉPE

- 15 -



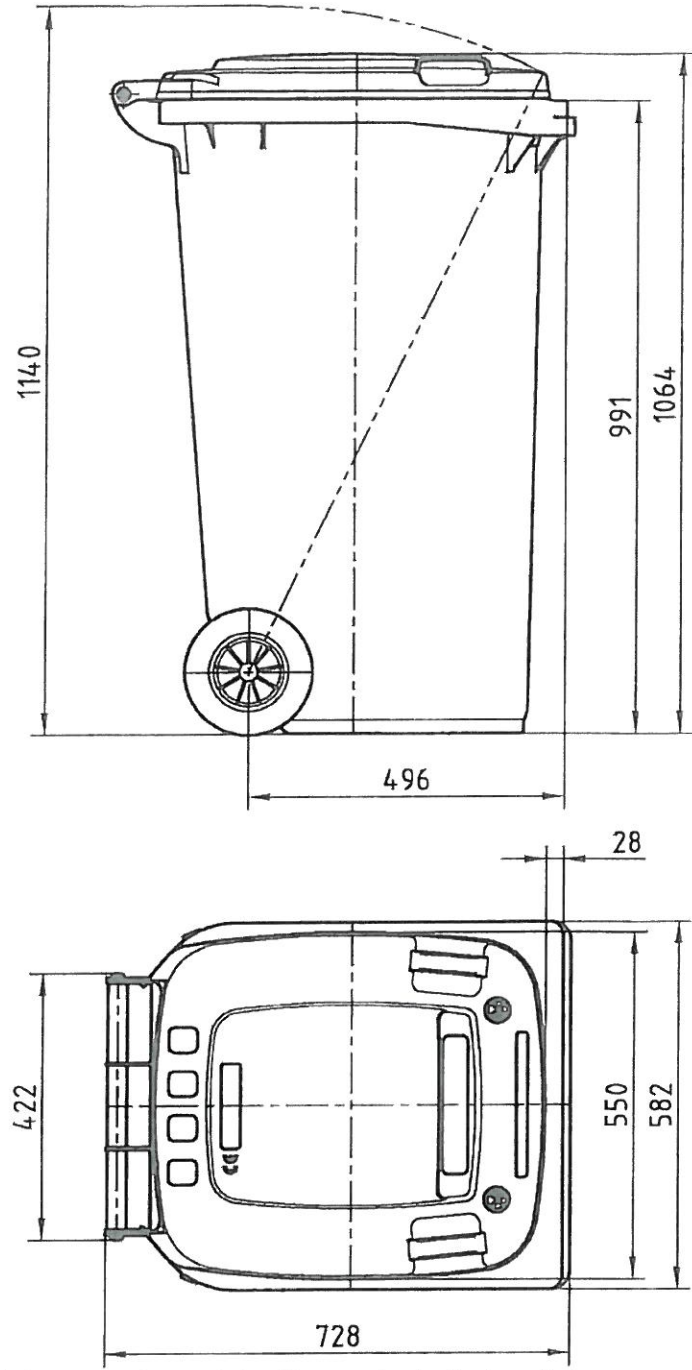
ÖKOTECNO Kereskedelmi Kft.
1151 Budapest
Szántófeld út. 6.
Télfeljel: 10753204-242

21 Stelm 22



A kép olyan illusztráció, mely a műanyag hulladékgyűjtő tartály szerkezeti kialakítását, szerkezeti elemeit és formáját mutatja.

A megajánlott hulladékgyűjtő tartály anyagában színezett, két kivételben: kék edénytest és fedele (RAL5015), illetve sárga edénytest és fedele (RAL1023).



Maße können aufgrund fertigungstechnischer Toleranzen abweichen!

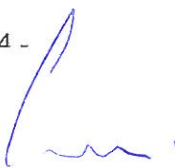
Kunde, Verwendung SULO	Maße ohne Toleranzangabe nach		Maßstab 1:10	Proj.	Inv.-Nr.
			Werkstoff		
Schutzvermerk nach DIN 34-1-D beachten SULO 2009	Bearb.	Datum	Name	Benennung Prospektzeichnung MGB 240 Abmessungen	
	Gepr.	11.08.2010	Stermann		
	Norm				
	Gen.				
CAD-Zeichnung Keine manuellen Änderungen durchführen!	SULO Umwelttechnik GmbH 32051 Herford			Zeichnungsnummer	Blatt
				300038.507	1
ZVS Nummer 0005446	Mat.-Nr.	Ers. f.	Ers. d.		

UNISCHO Kereskedelmi Kft.
 1151 Budapest
 Széktótföld u. 6
 Adószám: 10753204-2-42

Handwritten signatures and notes:
 [Signature]
 [Signature] ni Stehm

240 LITERES MŰANYAG SZELEKTÍV HULLADÉKGYŰJTŐ TARTÁLY
MÉRETEZETT RAJZA
FELELŐS FORDÍTÁS

- 4 -



UNISCHO Kereskedelmi Kft
1151 Budapest
Szentórák ú. 6.
I.cím: 10753204-2-42



Az ajánlat 25. oldalán lévő rajz felelős fordítása:

A méretek gyártástechnikai tűrések alapján eltérhetnek!

Ügyfél, alkalmazás SULO	Méretek tűrésmegadás nélkül		Méretarány 1:10	Projekt	Leltárszám
			Alapanyag		
Hivatkozás a DIN 34-1-D-re figyelemmel a SULO 2009-re		Dátum	Név		
	Készítette	2010.03.11.	Stemann		
	Ellenőrzte				
	Szabvány				
	Archiválta				
CAD - rajz Tilos kézi változtatást rövezetnie	SULO Umwelttechnik GmbH D-32051 Herford		Rajz száma		Lapszám
			300038.507		1
			1 lap		
ZVS szám 0005446	Anyagszám		Helyettesítés előtt	Helyettesítés után	

UNISCHO Kereskedelmi Kft.
1151 Budapest
Szentlőrinc u. 6.
Tel: 10753204-2-42

- 5/

W. Steinhilber

SZÁMLAKIVONAT

Ez egy gépi úton előállított kivonat, mely a Bank cégszerű aláírása nélkül is hivatalos okiratnak minősül.

oldal 1

Hivatalos másolat!

Budapest Bank Zrt.
Adószám: 17780584-5-44, 10196445-4-44
1138 Budapest, Váci út 193.
SWIFT/BIC kód: BUDAHUHB
Telebank 06 40 477-777
www.budapestbank.hu

Postázási cím:

ADATOK

Név: UNISCHO KERESKEDELMI KORLÁTOLT FELELŐSSÉGŰ
TÁRSASÁG
Székhelycím: 1151 Budapest SZÁNTÓFÖLD U.6.
Országkód: HU
Bankszámlaszám: 10102093-46486700-01004006
Nemzetközi IBAN számlaszám: HU21-10102093-46486700-01004006
Számlaazonosító: 01K00464867
Számlanév: FIZETÉSI SZÁMLA BV
Devizanem: HUF
Teljesítési időszak: 2014.10.28-2014.10.28
Kivonat kelte: 2014.10.28
Kivonat sorszáma: 171/2014/01K00464867

UNISCHO KFT
Budapest
SZÁNTÓFÖLD U.6.
1151

GYORS ÖSSZEFOGLALÁS

Nyitó egyenleg	28 264 927
Jóváírás	553 136
Terhelés	-629 055
Záró egyenleg:	28 189 008
Minimum egyenleg:	0
Zártolt összeg:	0
Felhasználható összeg:	28 189 008

TRANZAKCIÓK

Nyitó egyenleg: 28 264 927

Értéknap	Könyvelési nap	Tranzakció	Terhelés	Jóváírás
2014.10.28	2014.10.28	Fogadott tétel, GRY8951674 Ellenszámla: 11715007 2035924100000000 BP.XV.,ERDŐKERÜLŐ U.29-45.TÁRSASHÁZ Közlemény: 2014/0029900001		305 867
2014.10.28	2014.10.28	Internetbank átutalás, QDG9954641 Ellenszámla: 10102093 0508690005000005 Fővárosi Közterület-fenntartó Közlemény: K1382 Teljesítési bizt./óvodék M i:61-3090	629 055(-)	
2014.10.28	2014.10.28	Fogadott tétel, GRY8972091 Ellenszámla: 11742056 2005335400000000 MAGLÓDI TEFÜ NONPROFIT KFT Közlemény: 2014/0028100001		247 269

Forgalom összesen: 629 055(-) 553 136

Záró egyenleg: 28 189 008

Kivonat vége

UNISCHO Kereskedelmi Kft.
1151 Budapest
Szántóföld u. 6.
Adószám: 10753204-2-42