

Szállítási szerződés

amely létrejött egyrészről a:

Fővárosi Közterület-fenntartó Zrt.

Székhely: 1081 Budapest, Alföldi u. 7.
Képviseli: Iványi András Csaba beszerzési igazgató
Nagy László műszaki vezérigazgató-helyettes
Céggjegyzékszám: 01-10-043157
Adóigazgatási szám: 12166602-2-44
Pénzforgalmi jelzőszám: 10102093-05086900-05000005
mint megrendelő (a továbbiakban: **Megrendelő**),

másrészről a(z):

SEMICONT'06 Kft.

Székhely: 2120 Dunakeszi, Huszka Jenő utca 16. 1. em. 4.
Képviseli: Tulák-Kovács Rita
Céggjegyzékszám: 13-09-118036
Adóigazgatási szám: 14207884-2-13
Pénzforgalmi jelzőszám: 11742104-20054128-00000000

mint szállító (a továbbiakban: **Szállító**)

– a továbbiakban együttesen: **Felek** – között alulírott helyen és időpontban az alábbi feltételek szerint.

ELŐZMÉNYEK

Megrendelő, mint Ajánlatkérő közbeszerzési eljárást indított „**K1259 Különbéle új műanyag és fém hulladékgyűjtő tartályok és konténerek beszerzése.**” tárgyában.

Jelen szerződés a Megrendelő 2013/S 199-343542 számú, az Európai Unió Hivatalos Lapjában 2013.10.12-én közzétett ajánlati felhívása és Szállító részére rendelkezésre bocsátott ajánlatkérési dokumentációja, valamint Szállító 2013. december 3-án kelt ajánlata alapján készült.

A közbeszerzési eljárás eredményéről a tájékoztatást Megrendelő 2014.február 4-én küldte meg Szállítónak.

A közbeszerzésekről szóló 2011. évi CVIII. törvény (a továbbiakban Kbt.) szerinti eljárás során keletkezett iratokat úgy kell tekinteni, mint amelyek a jelen Szerződés elválaszthatatlan részeit képezik, azzal együtt olvasandók és értelmezendők, különös tekintettel az alábbi dokumentumokra:

- Megrendelő által kiírt közbeszerzési eljárás Ajánlati Felhívása, Ajánlatkérési Dokumentációja,
- a Szállító nyertes ajánlata.

Az említett dokumentumok fizikailag ugyan nem kerülnek csatolásra a szerződés törzsszövegéhez, ám a Felek számára ismert azok tartalma. A fenti dokumentumok közötti, ugyanazon kérdésre vonatkozó bármely eltérés, ellentmondás, értelmezési nehézség esetén a dokumentumok hierarchiája a következő: jelen szerződés törzs szövege, az Ajánlati Felhívás, az Ajánlatkérési Dokumentáció, Ajánlattevő nyertes ajánlata.

Az eljárás dokumentumaiban foglalt jogi, szavatossági, mennyiségi és minőségi feltételek a Szállítóra nézve kötelező érvényűek a szerződés időtartama alatt.

1. A szerződés tárgya:

Megrendelő megrendeli, Szállító pedig elvállalja jelen szerződés alapján 11 000 db 110 literes műanyag hulladékgyűjtő tartály szállítását a közbeszerzés műszaki leírásának megfelelő minőségben és kivitelben (1. sz. melléklet), az egyedi megrendelés(ek)ben megadottak szerint.

2. A szerződés értéke:

Az egyes termék(ek) nettó szállítási egységárát az alábbi táblázat tartalmazza:

Megnevezés	Mennyiség (db)	egység ár (Ft/db)	nettó ár összesen
I. rész: 110 literes műanyag hulladékgyűjtő tartály	11 000	4 600,-	50 600 000,-

A nettó ár magában foglalja a teljesítéshez szükséges valamennyi munka-, anyag-, és egyéb költséget (ideértve a fuvarozás, tárolás, felrakodás, hatósági engedélyek,- díját, adókat, vámot) az általános forgalmi adó kivételével.

Megrendelő az árakat fix árnak tekinti, melytől eltérő számlázást nem fogad el, függetlenül az egyedi megrendelésekben szereplő mennyiségtől.

3. A szerződés időbeli hatálya:

Jelen szerződést Felek határozott időre a szerződés aláírásnak napjától 2014.12.31-ig kötik meg.

A Felek rögzítik, hogy a Megrendelőt megillető, a jelen szerződésből fakadó egyes igények jellegüknél fogva (pl: jótálláson, kártérítési felelősségen alapuló kötelezettségek időtartama) ezen időponton túlnyúlhatnak.

4. A teljesítés helye:

I.rész: 1. ütem IX. ker. Ecseri út 8-12. szám alá

További szállítási ütemek egyedi megrendelésben megjelöltek szerint Budapest közigazgatási határán belül a Megrendelő által meghatározott telephelyére.

5. A teljesítés módja:

5.1. Felek rögzítik, hogy: Szállító a szerződést követően 30 napon belül köteles leszállítani első részletben az alábbi mennyiséget:

I. rész : 1 000 db

Az első részlet leszállítását követően Szállító az 5.1. pontban megjelölt termék(ek) leszállítását az egyedi írásos megrendelések kézhezvételétől számított 30 napon belül vállalja.

Megrendelő a további megrendelések esetén 1-1 alkalommal legfeljebb az alábbi mennyiségeket rendel meg:

I. rész: 3.500 db

5.2. Az 1. pontban megjelölt termék(ek) lehívására a Megrendelő által megküldött egyedi megrendelések szerint kerül sor, amelyeket Megrendelő a Szállítónak telefaxon vagy e-mailen – a megadott szállítási határidőt figyelembe véve – küld meg. A részszállítás pontos részleteit (termék megnevezése, mennyiség, szállítási határidő, teljesítés helye) mindig az egyedi megrendelések tartalmazzák.

A részszállítási határidő az igény lehívására leadott telefax, e-mail dátumától és időpontjától kezdődik. Szállító köteles Megrendelőt minden olyan körülményről haladéktalanul értesíteni, amely a teljesítés eredményességét vagy kellő időre való elvégzését veszélyezteti, vagy gátolja. Az értesítés elmulasztásából eredő károkért Szállító felelős.

5.3. Szállító tudomásul veszi, hogy a leszállított termék(ek)nek sérülésmentesnek kell lenniük, és nem lehetnek 1 évnél régebbi gyártásúak.

Szállító köteles a termék(ek)et úgy csomagolni, és szállítani, hogy azokat semmilyen károsodás, sérülés ne érje. A szállítás során keletkezett hibákért Szállító vállalja a felelősséget.

Felek megállapodnak abban, hogy a tartályok szállítása Szállító kötelessége, a lerakodást Megrendelő végzi

5.4. Szállító tudomásul veszi, hogy Megrendelő csak komplettre szerelt árut fogad, a fogadó telephelyen történő összeszerelésre nem tud helyet biztosítani.

5.5. Szállító tudomásul veszi továbbá, hogy a Megrendelő részére gyártott feliratozott tartály ill. konténer más felhasználó részére nem értékesíthető. Ezen pont megsértése súlyos szerződésszegésnek minősül, és Megrendelő jogosult azonnali hatállyal a szerződést felmondani, valamint a szerződés megghiúsulásának jogkövetkezményeit érvényesíteni.

6. Átadás-átvétel:

6.1. A leszállított termékek átvétele az egyedi megrendelések szerint, átadás-átvételi eljárás keretében történik. Az átadás-átvételi eljárás során mennyiségi és minőségi átvétel történik. Amennyiben Szállító az egy megrendelésben leadott termék mennyiséget több ütemben szállítja le, valamennyi szállítási ütem esetén önálló átadás-átvételi eljárást kell lefolytatni.

6.2. A mennyiségi átvétel során Megrendelő ellenőrzi, hogy a leszállított mennyiség megfelel-e a szállítólevélen feltüntetett mennyiségnek. A Megrendelő részéről a Megrendelő telephelyén lévő raktár vezetője mennyiségi átvételt a szállítólevél aláírásával igazolja. Ezen teljesítés igazolást követően Szállító jogosult a számla benyújtására. A számla benyújtását követően Megrendelő részéről, a Megrendelőnél érvényben lévő belső előírások szerint,

Minőségbiztosítási okokból, a szerződésszerű teljesítést a számlán a Műszaki beruházási és anyagbeszerzési Osztály vezetője jogosult igazolni.

6.3. Amennyiben Megrendelő a termék átvételét megtagadja, az átvétel megtagadásának tényét, annak indokát, a felek ezzel kapcsolatos észrevételeit, valamint a megismételt átadás-átvételi eljárás időpontját jegyzőkönyvben rögzíteni kell. Megrendelő az átvételt megtagadja, amennyiben a leszállított termék nem felel meg a közbeszerzési eljárásban meghatározott műszaki leírásnak.

6.4. Megrendelő részéről bármely, nem szerződésszerű teljesítés jogi fenntartás nélküli elfogadása nem értelmezhető joglemondásként azon igényről vagy igényekről, amelyek a Megrendelőt szerződésszegés következményeként megilletik.

7. Alvállalkozó igénybe vétele:

7.1. Szállító a Kbt. figyelembe vételével jogosult alvállalkozókat igénybe venni, illetve köteles közreműködni a teljesítésben az olyan alvállalkozó és szakember (továbbiakban alvállalkozó), mely(ek) a közbeszerzési eljárásban részt vett(ek) a Szállító alkalmasságának igazolásában.

7.2. Szállító köteles a Megrendelőnek bejelenteni, ha olyan alvállalkozót kíván bevonni a teljesítésbe, amelyet az ajánlatában nem nevezett meg, a bejelentéssel együtt nyilatkoznia kell arról is, hogy az általa igénybe venni kívánt alvállalkozó nem áll a Kbt. 56.§ szerinti kizáró okok hatálya alatt.

7.3. Szállító a bevonni kívánt alvállalkozókról a cégszűkeket (cég neve, címe, telefon és fax száma, vezetőjének neve) Megrendelőnek köteles átadni. A jogosan igénybevett alvállalkozóért Szállító úgy felel, mintha a munkát maga végezte volna; alvállalkozó jogosulatlan igénybevétele esetén pedig felelős minden olyan kárért is, amely az alvállalkozó igénybevétele nélkül nem következett volna be.

7.4. Az olyan alvállalkozó helyett, aki vagy amely a közbeszerzési eljárásban részt vett a Szállító alkalmasságának igazolásában, más alvállalkozó csak a Megrendelő hozzájárulásával és abban az esetben vehet részt a teljesítésben, ha a szerződéskötést követően – a szerződéskötéskor előre nem látható ok következtében – beállott lényeges körülmény, vagy az alvállalkozó bizonyítható hibás teljesítése miatt a szerződés vagy annak egy része nem lenne teljesíthető a megjelölt alvállalkozóval, és ha a Szállító az új alvállalkozóval együtt is megfelel azoknak az alkalmassági követelményeknek, melyeknek a Szállító, mint ajánlattevőként szerződő fél, a közbeszerzési eljárásban az adott alvállalkozóval együtt felelt meg.

7.5. Szállító által a közbeszerzési eljárás során **alkalmasságának igazolásában részt vett alvállalkozók, más szervezet(ek)** a következők:

Név: -

Székhely: -

Cégjegyzékszám: -

Adószám: -

A szerződésnek az a része, amelynek teljesítésében az alvállalkozó/más szervezet közreműködik: -

7.6. A teljesítésben résztvevő, Szállító ajánlatban megjelölt alvállalkozó(k)

Név: -

Székhely: -

Cégjegyzékszám: -

Adószám: -

A szerződésnek az a része, amelynek teljesítésében az alvállalkozó/más szervezet közreműködik: -

7.7. A szerződés teljesítésében közreműködő szervezetek tevékenységéért, közreműködéséért Szállító úgy felel, mintha maga járt volna el.

8. Kárveszély és tulajdonjog

A szerződésszerű átadás-átvétel megtörténtevel a kárveszély Szállítóról Megrendelőre száll át. A termékek mindaddig Szállító tulajdonát képezik, amíg azok ellenértékét Megrendelő a Szállítónak meg nem fizeti.

9. Fizetési feltételek:

9.1. Megrendelő előleget nem fizet.

9.2. Megrendelő az ellenszolgáltatást a Szállító megrendelésenként kiállított számla ellenében, a számla beérkezésétől számított 30 napon belül átutalással köteles megfizetni.

A Szolgáltató által kiállított számla meg kell, hogy feleljen a számvitelről szóló 2000. évi C. törvény és az általános forgalmi adóról szóló 2007. évi CXXVII. törvény előírásainak, valamint a vonatkozó egyéb hatályos jogszabályi előírásoknak.

A számlán fel kell tüntetni jelen szerződés azonosító számát és a megrendelés számát, valamint a számlához mellékelni kell továbbá a Megrendelő képviselője által aláírt, a szerződés 6. pontja szerinti teljesítésigazolást.

Amennyiben a számlát nem a fentiek figyelembevételével küldik meg, a nem szabályszerűen kiállított számla kiegyenlítés nélküli visszaküldését vonhatja maga után. A tartalmi vagy formai

hiba miatt visszaküldött számla javításának kézhezvételéig Megrendelő nem esik késedelembe. A fizetési határidő csak a hibátlan, Megrendelő által befogadott számlákra vonatkozik.

9.3. Jelen szerződés havonta nettó módon számított 200 000 Ft-ot meghaladó kifizetései vonatkozásában a Felek tudomásul veszik az adózás rendjéről szóló 2003. évi XCII. törvény 36/A.§-át.

9.4. Megrendelő a számla ellenértékét Szállító OTP BANK Nyrt. Banknál vezetett 11742104-20054128-00000000 számú bankszámlájára történő átutalással egyenlíti ki.

9.5. A számla postázási címe:

Fővárosi Közterület-fenntartó Zrt.
1439 Budapest, Pf.637.

10. Teljesítési biztosíték

10.1. Felek rögzítik, hogy Szállító a szerződés 2. pontjában meghatározott szerződés értékének - kerekítési szabályoknak megfelelően 1000 Ft-ra kerekítetten – 4,5%-a azaz 2 277 000 Ft (azaz kétmillió-kétszázhetvenhétezer forint) összegben legkésőbb a szerződés hatálybalépésének időpontjáig (a hatályba lépés a szerződéskötés napja) teljesítési biztosítékot nyújtott választása szerint a Megrendelő számlájára történő befizetéssel, vagy bankgaranciával, vagy banki kézfizető kezesség biztosításával vagy biztosítási szerződés alapján kiállított, kézfizető kezességvállalást tartalmazó kötelezvényvel, figyelemmel a Kbt. 126.§-ának (8) bekezdésében foglaltakra.

10.2. A teljesítési biztosítéknak a teljes összegre vonatkozóan 2014.12.31-ig kell Megrendelő rendelkezésére állnia. Ezen időpontig Megrendelő jogosult az esetleges késedelmi, hibás teljesítési vagy meghiúsulási kötbérek iránti igényét a teljesítési biztosítékból kielégíteni.

10.3. Amennyiben 2014.12.31-ig a teljesítési biztosíték igénybe vételére nem került sor, a teljesítési biztosíték összegét Megrendelő haladéktalanul visszajuttatja Szállító részére.

11. Kötbérfizetési kötelezettség:

11.1. A szerződés nem teljesítése, nem szerződésszerű teljesítése esetén a Szállító az alábbiak szerint meghatározott kötbért köteles Megrendelőnek megfizetni:

11.1.1. Késedelmi kötbér mértéke: késedelem minden megkezdett napjára napi 1 %, melynek alapja az adott részszállítás nettó ellenértéke. A késedelmi kötbér maximális összege az adott megrendelés nettó értékének 15 %-a.

Késedelmes teljesítés esetére kikötött kötbér megfizetése nem mentesít a szerződés teljesítése alól.

11.1.2. Hibás teljesítési kötbér mértéke: nem megfelelő minőségben történő teljesítés esetén a hibás teljesítés kijavításának napjáig, megkezdett naptári naponként **napi 1 %**, amelynek alapja az adott részszállítás nettó ellenértéke. A hibás teljesítési kötbér maximális összege az adott részszállítás nettó értékének 15 %-a

11.1.3. Meghiúsulási kötbér: A jelen szerződés Szállító érdekkörébe tartozó okból történő meghiúsulása esetén, avagy a teljesítést egyéb – érdekkörében felmerülő – okból megtagadja, avagy a késedelme, avagy a hibás teljesítés esetén a kijavításra rendelkezésre álló türelmi időt követően a késedelme elérte a maximális időtartamot, (amely ezen esetekben szintén meghiúsulásának minősül), a Szállító a meghiúsulással érintett részszállításra vonatkozó nettó ellenérték **20%-ának** megfelelő meghiúsulási kötbért köteles fizetni, továbbá a Megrendelő érvényesítheti Szállítóval szemben a kötbéren túli egyéb igényeit is (kárigények, többletköltségek).

Amennyiben Szállítónak felróható okból a Megrendelő a szerződés rendkívüli felmondására, vagy szankciós elállás gyakorlására kényszerül, úgy Szállító a megíúsulással érintett teljes szerződés nettó értékének a **20%-ának** megfelelő kötbér fizetésére köteles.

11.2. Szerződő Felek megállapodnak abban, hogy Megrendelő jogosult az esedékessé vált kötbérvetelését az általa még ki nem egyenlített szállítások ellenértékbe beszámítani és a kötbér összegével a Szállító következő esedékes számláját (számláit) csökkenteni. Amennyiben Megrendelőnek a kötbér mértékét meghaladó kára keletkezik, azt jogosult Szállító felé továbbhárítani. A kötbér Megrendelőnek akkor is jár, ha kár nem merült fel.

12. Jótállás, szavatosság:

Szállító szavatolja, hogy minden általa szállított termék kifogástalan minőségű és gyári hibáktól mentes, és megfelel a hatályos jogszabályoknak és szabványoknak, hatósági előírásoknak, az általános szakmai szokásoknak, valamint a közbeszerzés eljárás műszaki leírásban előírt követelményeknek.

A szerződéssel érintett termékeknek

- a) rendelkeznie kell a Megrendelő által megkövetelt tulajdonságokkal,
- b) a nyomon-követhetőség biztosítása érdekében a Szállítónak az áru eredetét követhető módon dokumentálva kell tudnia igazolni,
- c) alkalmasnak kell lennie Megrendelő által meghatározott célra, amelyre a közbeszerzési eljárás irányult,
- d) rendelkeznie kell azzal a minőséggel, amely azonos fajtájú terméknél szokásos, és amelyet a jogosult elvárhat, figyelembe véve a termékek természetét, valamint Szállítónak, a gyártónak, az importálónak vagy ezek képviselőjének a termékek konkrét tulajdonságaira vonatkozóan a nyertes ajánlatában vállalt paraméterekre;

Szállító vállalja, hogy a leszállított termékek szavatossági ideje az átvétel időpontját követő legalább 5 év Amennyiben jogszabály kötelező rendelkezése folytán a jótállási idő ennél hosszabb, úgy a jótállási kötelezettség tekintetében ezen hosszabb időtartam az irányadó Szállító teljes körű jótállási kötelezettséget vállal az általa jelen szerződés keretében átadott hulladéktartályok tekintetében. Felek rögzítik, hogy a jótállás időtartama alatt, azzal összefüggésben Megrendelőt semmiféle utólagos fizetési kötelezettség nem terheli sem Szállítóval, sem harmadik személlyel szemben.

13. A szerződés felmondása, elállás:

13.1. **A Kbt. 125.§ (5) bekezdése alapján**, Megrendelő jogosult és egyben köteles a szerződést felmondani - ha szükséges olyan határidővel, amely lehetővé teszi, hogy a szerződéssel érintett feladata ellátásáról gondoskodni tudjon – ha

- a) Szállítóként szerződő félben közvetlen vagy közvetlenül 25%-ot meghaladó tulajdoni részesedést szerez valamely olyan jogi személy vagy jogi személyiséggel nem rendelkező gazdasági társaság, amely nem felel meg a Kbt. 56. § (1) bekezdés k) pontjában meghatározott feltételeknek.
- b) Szállító közvetlen vagy közvetlenül 25%-ot meghaladó tulajdoni részesedést szerez valamely olyan jogi személy vagy jogi személyiséggel nem rendelkező gazdasági társaságban, amely nem felel meg az 56. § (1) bekezdés k) pontjában meghatározott feltételeknek.

13.2. Megrendelőnek jogában áll – választása szerint – a szerződést a Szállítóhoz intézett írásbeli nyilatkozatával, azonnali hatállyal felmondani vagy a szerződéstől – az érdekmúlás bizonyítása nélkül – elállni, és – mindkét esetben – a szerződés 10.1.3. pontjában meghatározott jogkövetkezményt alkalmazni Szállító súlyos szerződésszegése esetén, vagy ha a késedelme eléri azt az időtartamot, amely időtartam alatt a késedelmi kötbér összege eléri a maximumot.

13.3. Szállító jogosult a szerződés azonnali hatállyal történő felmondására, ha Megrendelő fizetési kötelezettségének ismételt írásbeli felszólítás ellenére sem tesz eleget.

13.4. A jelen szerződésben meghatározott feltételek nem érintik a Ptk-ban a szerződés felmondására, illetőleg a szerződéstől való elállásra vonatkozóan rögzített jogosultságok érvényesíthetőségét.

14. Vis maior:

14.1. A vis maior olyan rendkívüli körülmény, amely Felek akaratán és ellenőrzésén kívüli, előre nem látható, általuk elháríthatatlan jellegű és nekik nem felróható (így különösen: természeti katasztrófa, háború, blokádnak, tűz, robbanás, terrorcselekmények).

14.2. A vis maior körülmények mentesítik Feleket a szerződés alapján fennálló köteleik teljesítése alól a körülmények fennállásának időtartamára, feltéve, hogy ezen körülmények a szerződés aláírását követően jönnek létre, illetőleg a szerződés aláírását megelőzően jöttek létre, ám következményeik – melyek meggátolják vagy késleltetik a szerződés teljesítését – az említett időpontban még nem voltak előre láthatóak.

14.3. Annak érdekében, hogy bármely vis maior esemény a fentiekkel összhangban a szerződéses kötelek teljesítését akadályozó tényezőként felhozható legyen, a szerződés teljesítésében akadályozott félnek írásban tájékoztatnia kell a másik felet a fenti különleges körülmények bekövetkeztéről. Ezt a tájékoztatást indokolatlan késedelem nélkül kell megtenni azt követően, hogy az illető szerződő Fél felismerte a kötelek teljesítése alól mentesítő indokként felhozható körülmények felmerültét. A fenti értesítésben meg kell jelölni a teljesítés várható késedelmi időszakát is, amennyiben ez felmérhető az adott pillanatban.

14.4. Amennyiben a mentesülés indoka megszűnik, úgy erről a tényről a másik felet is haladéktalanul értesíteni kell (írásban is), továbbá lehetőség szerint arról is tájékoztatni kell, hogy a mentesülés indokát jelentő különleges körülmények miatt a késedelmes intézkedéseket mikor foganatosítják.

14.5. Amennyiben az elháríthatatlan külső ok miatt a szerződésben rögzített termékek szállításának teljesítése 3 hónapot meghaladó késedelmet szenved, bármely Fél jogosult az egyedi szerződést felmondani.

15. Értesítés, kapcsolattartás:

15.1. Megrendelőnek a szerződés teljesítésével kapcsolatos kérdésekben állásfoglalásra kijelölt képviselője, egyúttal a teljesítést igazoló személy:

Név: Sándor Edit Angéla műszaki beruházási és anyagbeszerzési osztályvezető
Tel.: +36 1 373-7210
Fax: +36 1 459-6860 (központi)
E-mail: BeckerE@fkf.hu
Cím: 1061 Budapest, Rippl-R. u. 34.

15.2. Szállítónak a szerződés teljesítésével kapcsolatos kérdésekben állásfoglalásra kijelölt képviselője:

Név: Tulák-Kovács Rita
Tel: 06-30/38 38 39 0
Fax:06-27/331-253
E-mail:info@semicont.com
Cím: 2120-Dunakeszi, Huszka Jenő u. 16.

15.3. Az előzetes értesítésre való tekintettel
Szállító részéről illetékes: Tulák-Kovács Rita
Értesítési fax száma:06-27/331-253

15.4. Minden értesítést és üzenetet írásban postán (tértivevényes ajánlott levél formájában) vagy telefax, illetve E-mail útján kell továbbítani a másik fél részére, kivéve, ha a szerződés kifejezetten eltérően rendelkezik. Az értesítések abban az időpontban tekinthetők átadottnak, amikor azokat a tértivevény tanúsága szerint a szerződésben megjelölt címre kézbesítették, illetve faxon, vagy e-mail útján történő továbbítás esetén akkor, amikor a hibátlan továbbításról a faxgép által kiadott igazolást, illetőleg az elektronikus levél sikeres kézbesítéséről a visszaigazolást a küldő fél megkapja. A szerződésben megjelölt címre postai úton továbbított tértivevényes küldemény az elküldéstől, postára adástól számított 5. napon akkor is kézbesítettnek minősül, ha az „nem kereste”, „elköltözött”,

Handwritten signatures and initials are present in the bottom right corner of the page, including a large 'M' and several other illegible marks.

I. rész

110 literes műanyag hulladékgyűjtő tartály

Műszaki követelmények:

- A 110 literes tartályok a korábban érvényben lévő DIN 6629 szabvány szerint készüljenek, vagy feleljenek meg a RAL-GZ 951/1 minősítésnek. Érvényes szabvány hiányában kérjük a fenti DIN szabvány minőségi és műszaki paramétereinek betartását, az üritési technológiából adódó igénybevétel érdekében. a fenéklemezt legalább 4 db sugárirányú bordával kell merevíteni.
- A megajánlott termékek szorosan illeszkedjenek a meglévő gyűjtőgép beöntő-szerkezeteinek típusaihoz és eszközállományához, kezelési gyakorlathoz.
Társaságunk által használt beöntő szerkezetek Zöller-Kipper típusúak.

Az alkalmazott típusok:

Modell 250.130/110/240 literes
Modell 300.80/110/240/1100 literes
Modell 300.240/110/240/1100 literes
Zöller System 321 110/240/1100 literes

Műszaki átvétel:

Az ajánlatkérő csak komplettre szerelt árut fogad, a fogadó telephelyen történő összeszerelésére nem tud helyet biztosítani.

A minőségi vizsgálat minden szállításkor megtörténik.

Egyéb feltételek:

- Az ajánlattevő csatolja a termék gyártására vonatkozó ISO 9001 Minőség-biztosítási Tanúsítványának másolatát.
- A szállítási okmányokhoz minden esetben csatolni kell az árura vonatkozó Minőségi Bizonyítványokat.
- A tartály fedelén az alábbi feliratokat kérjük, dombornyomással feltüntetni:

„Forró anyagok tárolására alkalmatlan!”

„FŐVÁROSI KÖZTERÜLET-FENNTARTÓ Zrt.”

Gyártás dátuma és a beazonosíthatóságot jelentő sorszám.

- Társaságunk részére gyártott feliratozott tartály más felhasználó részére nem értékesíthető.
- A minimális elvárt jótállási idő 5 év.
- Az ajánlattevőnek nyilatkoznia kell, hogy a megajánlott termékek tekintetében legalább 8 évig biztosított kereskedelmi forgalomban az egyes alkatrészek utánpótlása.
- Az ajánlattevőnek az ajánlat részeként csatolnia kell a megajánlott termék műszaki paramétereit tartalmazó leírást.
- A nyertes ajánlattevő a beszállítások során az elfogadott műszaki leírástól illetve a vonatkozó szabványoktól műszaki és minőségi szempontból nem térhet el.
- A leszállított tartályok nem lehetnek 1 évnél régebbi gyártásúak, és sérülésmentesnek kell lennie. Ezen feltétel elfogadásáról ajánlattevőnek az ajánlatában külön nyilatkoznia kell.

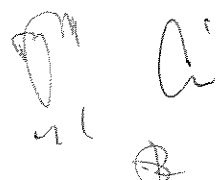
Színek, alapanyagok:

110 literes tartály

antracit szürke RAL 7021-7024

A tartályok alapanyaga:

A tartályokhoz felhasználható alapanyag magas molekuláris számú UV stabilizált polietilén.
A tartályok gyártásához új- vagy regenerált anyag is felhasználható.



A felhasznált anyag minőségét az ajánlattevő az alapanyag gyártó művétől származó műbizonylattal köteles igazolni, amelyet az ajánlathoz csatolni kell.

Az ajánlattevőnek külön nyilatkoznia kell, hogy a termék a mellékelt műbizonylatú anyag felhasználásával készült, s megfelel az MSZ EN 840-5 és -6 szabvány előírásainak.

Az újrafelhasznált anyag legfeljebb 20 tömegszázaléknyi lehet és legfeljebb egyszeresen regenerált.

Névleges terhelés: (110 l * 0,4) ±3 kg

A gyűjtőedény volumene (térfogat): 110 ±3 liter

Ajánlatkérő 110 l-es tartálynak elfogad 120l-es kialakítású, szögletes, két kerékkel rendelkező tartályt is, amennyiben az megemelt fenékkialakítással névlegesen 110 l térfogatú lesz, s egyben kielégíti az MSZ EN 840 szabványcsoportban, valamint az e pályázatban foglalt egyéb követelményeket.

A tartálytesten és a fedélen jól láthatóan jelölni kell a névleges térfogatot.

A korábban érvényben lévő DIN 6629 szabványban foglaltak szerint – a csatolt ábrán feltüntetett méretek mellett – az alábbiakra is fokozottan figyelemmel kell lenni:

A falvastagságot minden esetben az alapanyag szerint úgy kell kialakítani, hogy a rendeltetésszerű igénybevétel melletti szükséges alak (forma) stabilitás biztosítva legyen.

A tartály felülete mindenütt homogén legyen.

A fedélnek a kinyitáskor mindkét oldal felé 5 mm-t meghaladó mértékben nem szabad kitérnie.

A fedél – felső gyűrűre vonatkoztatott – középső eltérésének, maximálisan 2 mm-t szabad kitérnie.

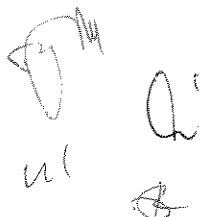
A fedelet olyan szélesre lehessen kinyitni, hogy az a szemétkgyűjtő tartály törzsére rá tudjon feküdni.

A horogbeakasztó tengelynek a felvevő gyűrű felületére vonatkoztatott párhuzamossági toleranciája (megengedett eltérése) 2 mm: a horog beakasztó tengelyek végpontjain mérve.

A szemétkgyűjtő tartályokon minden él és sarok lekerekített legyen. Kerekítés sugara minimum 2 mm.

A fedél tartóján az összenyomható, vagy elnyírható helyek nem lehetnek.

A tartályokat méretezett rajzokkal, ábrákkal, fényképekkel kell bemutatni úgy, hogy az alkalmas legyen mintaedény bekérése nélkül is az alkalmasság, a jelzett szabványnak való megfelelésség elbírálására.

Handwritten signature and initials in the bottom right corner of the page. The signature appears to be 'A. B.' and there are some additional scribbles and marks around it.

Kis szeméttájtartó
műanyagból

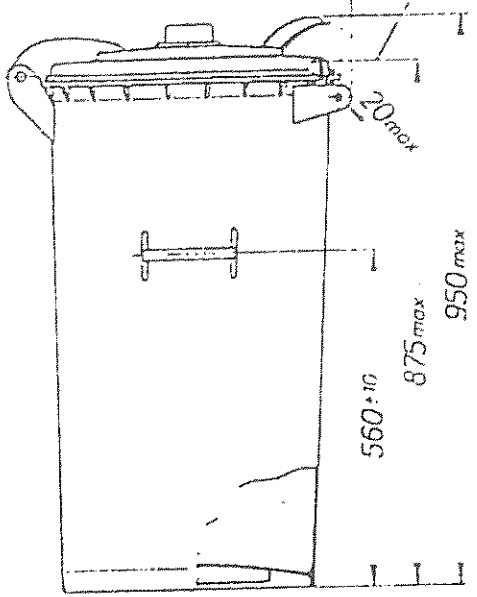
K Mülltonne aus Kunststoff

Felső elszeméttájtartó tartály

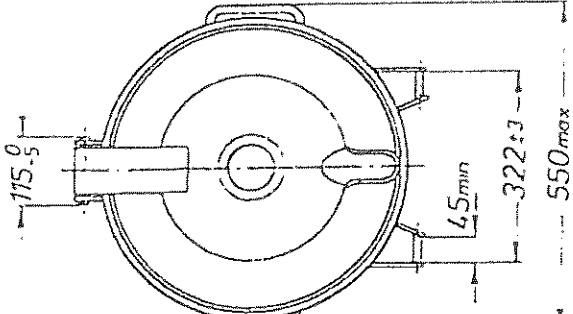
Oberkannte Tonneurumpf

580 max

Ø 504 ± 4

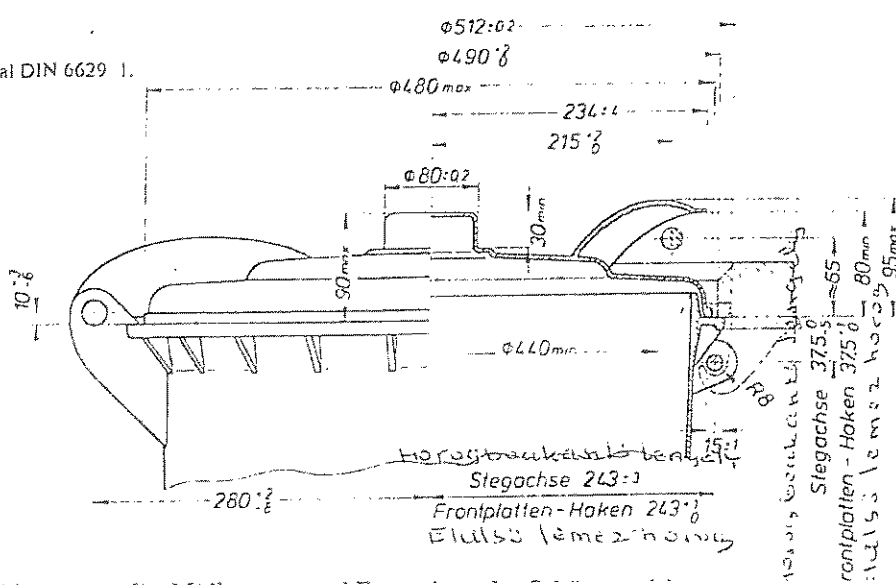


Ø 470 max



Egy 110 literes műanyag [K] szeméttájtartó tartály ábrája.

2. oldal DIN 6629 1.



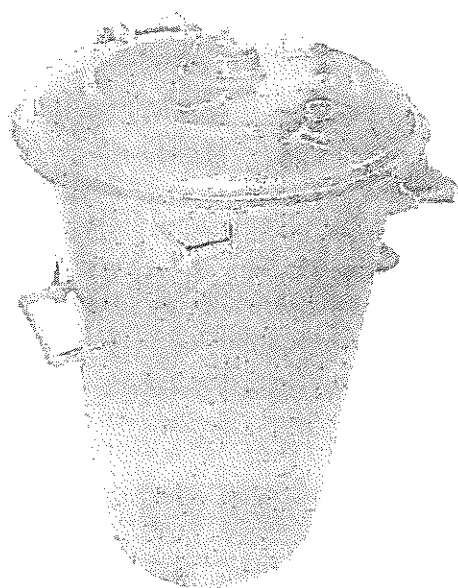
II. rész

[Handwritten signatures]

110 literes hulladékgyűjtő tartály

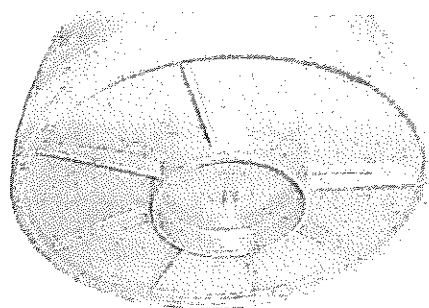
Műszaki specifikáció:

- Megfelel a korábban érvényben lévő DIN 6629 szabvány által előírt kialakításnak, mind méreteiben, mind formában
- A szabványos gyűjtőgép beöntő-szerkezetekkel használható
- Kérésre a fedélen tetszőleges dombornyomott felirat feltüntethető
- Az erre a célra kifejlesztett polietilén alapanyagból készül
- UV stabilizátoroknak köszönhetően időtálló
- A felhasznált alapanyagok köszönhetően nagymértékben vegyszerálló
- 8 db sugárirányú bordával megerősített fenéklemez
- A zsanérsapszeggek kiesés ellen biztosítottak
- Ergonomiailag kialakított fedélnyitás
- Kiváló homogén felülete megakadályozza a hulladék lerakódását
- Az edényfal vastagsága biztosítja a névleges terhelés mellett formastabilitást
- A kondenzvíz nem jut az edénybe a fedél belső peremének kialakítása miatt
- Lekerekített élek és sarkok
- Komplettre szerelve
- 5 év jótállási idő
- Szín: RAL 021-7024 között



Névleges űrtartalom	Önsúly	Max. töltési súly
110 l	kb. 8,5 kg	44 kg

Fenéklemez sugárirányú borda megerősítése: 8 bordával.



UM

UM
47:4
Q:

H-2120-Dunakeszi, Huszka u. 16.

Fővárosi Közterület-fenntartó Zrt.
Közbeszerzési Osztály
Demény Rita úrhölgy
e-mail: demenyr@fkf.hu

Tárgy: K1259 Különféle új műanyag és fém hulladékgyűjtő tartályok beszerzése

Tisztelt Ajánlatkérő!

Nyilatkozunk, hogy a tárgyi eljárás I., IV. és V. részének nyerteseként a szerződés szerinti teljesítési biztosítékot Ajánlatkérő bankszámla számlájára történő átutalással kívánjuk teljesíteni.

Egyúttal kérjük T. Ajánlatkérőt, hogy az eljárás ajánlati biztosítékaként Ajánlatkérő számlájára átutalt összeget (7.000.000,-Ft-ot) részünkre ne fizessék vissza, hanem azt a teljesítési biztosíték összegébe beszámítani szíveskedjenek az alábbiak szerint:

	Teljesítési biztosíték összege	Ajánlati biztosíték beszámítása (7.000.000,-Ft)
I. rész	2.277.000,-Ft	-2.277.000,-Ft
IV. rész	4.721.000,-Ft	-4.721.000,-Ft
V. rész	5.201.000,-Ft	- 2.000,-Ft

Az ajánlati biztosíték beszámításával az V. részre fennmaradó teljesítési biztosíték fizetési kötelezettségünk: **5.199.000,-Ft**, melyet a mai napon átutalással teljesítünk az Önök bankszámla számára.

Az átutalás teljesüléséről banki visszaigazolásunkat mellékeljük.

Dunakeszi, 2014. február 13.

Tisztelettel:

SEMI CONT '06
Kereskedelmi Kft.
Tulák-Kovács Rita
ügyvezető

Tranzakció jóváhagyás



Köszönjük, megbízását az OTP Bank befogadta és feldolgozta.

Tranzakció azonosító: 1877384450

Indító számlaszám	11742104-20054128
Tranzakció azonosító	1877373675
Rögzítés dátuma	2014.02.13.
Tranzakció állapota	Végrehajtva
Tranzakció megnevezése	Belföldi forint átutalás
Ellenoldali számlaszám	10102093-05086900-05000005
Összeg	5.199.000
Közlemény	K1259 teljesítési biztosítékutalása
Kedvezményezett neve:	Fővárosi Közterület-fenntartó Zrt

2014.02.13. 11:13:13
OTP Bank Zrt
11742104-20054128
1877373675