

Vállalkozási szerződés

szerződés nyilvántartási szám: 25400

amely létrejött egyrészről a: **Fővárosi Közterület-fenntartó Zártkörűen Működő Nonprofit Részvénytársaság**
Székhely: 1081 Budapest, Alföldi u. 7.
Cégjegyzékszám: 01-10-043157
Adóigazgatási szám: 12166602-2-44
Pénzforgalmi jelzőszám: 10102093-05086900-05000005
Képviselő: Iványi András beszerzési igazgató
Sámszon László hulladékkezelési igazgató
mint megrendelő (a továbbiakban: **Megrendelő**),

másrészről a:

Komplex Szerelő és Kivitelező Kft.

Székhely: 2800 Tatabánya, Élmunkás sor 1.
Cégjegyzékszám: 11-09-001683
Adóigazgatási szám: 10561049-2-11
Pénzforgalmi jelzőszám: 63200133-11029623
Képviselő: Haraszi Mihály ügyvezető
mint vállalkozó (a továbbiakban: **Vállalkozó**)

– a továbbiakban együttesen: **Felek** – között alulírott helyen és időpontban az alábbi feltételek szerint.

Preambulum

Megrendelő, mint Ajánlatkérő közbeszerzési eljárást indított „**K1383 V. alapsótalanító blokk építése**” tárgyában.

Jelen szerződés a Megrendelő 2014.09.08. napján 87/54252/1/2014. iktatószámmon megküldött eljárást megindító felhívása (továbbiakban: ajánlattételi felhívás) és ajánlatkérési dokumentációja, valamint Vállalkozó 2014. szeptember 26-án kelt ajánlata alapján készült.

A közbeszerzési eljárás eredményéről a tájékoztatást Megrendelő 2014.11.11-én küldte meg Vállalkozónak.

A közbeszerzésekről szóló 2011. évi CVIII. törvény (a továbbiakban Kbt.) szerinti eljárás során keletkezett iratokat úgy kell tekinteni, mint amelyek a jelen Szerződés elválaszthatatlan részeit képezik, azzal együtt olvasandók és értelmezendők, különös tekintettel az alábbi dokumentumokra:

- Megrendelő által kiírt közbeszerzési eljárás Ajánlati felhívása, Ajánlatkérési Dokumentációja,
- a Szállító nyertes ajánlata.

Az említett dokumentumok fizikailag ugyan nem kerülnek csatolásra a szerződés törzsszövegéhez, ám a Felek számára ismert azok tartalma. A fenti dokumentumok közötti, ugyanazon kérdésre vonatkozó bármely eltérés, ellentmondás, értelmezési nehézség esetén a dokumentumok hierarchiája a következő:

- jelen szerződés Ajánlattevő által az ajánlattételkor elfogadott szövege, értelemszerűen kiegészítve az Ajánlattevő nyertes ajánlatában foglaltakkal;
- az Ajánlattevő nyertes ajánlata,
- az Ajánlati felhívás és az Ajánlatkérési dokumentáció.

Amennyiben a szerződés végleges szövege és az Ajánlattevő nyertes ajánlata között ellentmondás van, úgy Ajánlattevő nyertes ajánlatában foglaltak az irányadók.

Az eljárás dokumentumaiban foglalt jogi, szavatossági, mennyiségi és minőségi feltételek a Vállalkozóra nézve kötelező érvényűek a szerződés időtartama alatt.

1. A szerződés tárgya és mennyisége

Jelen szerződés tárgyát az FKF Nonprofit Zrt. Hulladékhasznosító Művében V. alapsótalanító blokk építése képezi.

Megrendelő megrendeli, Vállalkozó pedig elvállalja jelen szerződésben meghatározott feladatok elvégzését a jelen szerződésben rögzített feltételek és az általa kidolgozott ütemterv szerint, határidőn belül és összeg erejéig (előteljesítés lehetséges).

2. A szerződés értéke:

2.1 Felek megállapodnak abban, hogy Vállalkozó a jelen szerződés 1. sz. mellékletét képező műszaki leírásban részletesen meghatározott feladatokat

nettó 43.316.000,-Ft + ÁFA díj ellenében végzi el.

2.2 A jelen szerződés 2.1 pontjában meghatározott nettó vállalkozói díj magában foglalja a jelen szerződés szerződésszerű teljesítéséhez szükséges valamennyi munka,- anyag,- és egyéb költséget, díjakat és adókat az általános forgalmi adó kivételével, melyre tekintettel Vállalkozó egyéb költségtérítésre jelen szerződés vonatkozásában nem jogosult.

2.3 Megrendelő a jelen szerződés 2.1 pontjában meghatározott díjat a szerződés teljesítése során fix árnak tekinti, amit két részre bontva, az egyes sikeres próba üzemeket követően kiállított számlák alapján teljesít, ettől eltérő számlázást nem fogad el.

2.4 Vita esetén Felek mérnöki szakterületen tevékenykedő igazságügyi szakértőt vesznek igénybe.

2.5 A részletes költségvetést jelen szerződés 2. sz. melléklete tartalmazza.

3. A szerződés hatálya

Jelen szerződést Felek határozott időre, a szerződés aláírásától kezdődően 6 hónapig, azaz 2014. november 25. napjától 2015. május 25. napjáig kötik meg, ami tartalmazza a 30 napos próbaüzemet is.

4. A teljesítés helye és ideje

Teljesítés helye: FKF Nonprofit Zrt. Hulladékhasznosító Mű Víz-vegyi üzemegység 1151 Budapest, Mélyfúró u. 10-12.

5. A teljesítés módja

5.1 A Vállalkozó az FKF Nonprofit Zrt. Hulladékhasznosító Mű Víz-vegyi üzemegységben V. alapsótalanító blokk építését vállalja jelen szerződés 1. sz. mellékletét képező műszaki leírásban meghatározottak szerint, a jelen szerződés 3. sz. mellékletét képező ütemterv alapján.

5.2 Vállalkozó a helyszínen munkát végző alkalmazottainak és alvállalkozóinak tevékenységét úgy köteles szervezni, hogy a jelen szerződés 3. sz. mellékletét képező ütemtervben meghatározott határidő teljesíthető legyen és legkésőbb 2015. május 25-ig lezáródjanak a munkálatok és a próbaüzem.

A Vállalkozó köteles minden, a munkák elvégzéséhez szükséges munkát és személyzetet biztosítani, valamint köteles biztosítani azt, hogy a munkákat az adott tevékenységhez a jogszabályokban előírtak szerint szükséges szakképzettséggel és szakmai tapasztalattal rendelkező személyzet útján nyújtsa.

A Vállalkozó munkavállalóinak munka- és védőruhákkal, valamint védőeszközökkel történő ellátásáért, valamint azok használatáért a Vállalkozó felelős.

5.3 A Megrendelő bármikor jogosult megkövetelni, hogy a Vállalkozó vagy bármelyik alvállalkozó bármely személyzetét eltávolítsák és a Megrendelő által elfogadható személyzettel helyettesítsék, a Megrendelő számára külön költség nélkül, de kizárólag helytelen irányítás, súlyos hanyagság, jogszabályi vagy biztonságtechnikai előírások megsértése vagy bármely más ok miatt, amennyiben az megfelelő indok.

5.4 A Vállalkozó köteles a munkákat a Megrendelő berendezéseinek folyamatosan üzemelő részeivel és a Megrendelő által megbízott Vállalkozók és más vállalkozók által a Hulladékhasznosító Műben végzett munkákkal koordinálni, továbbá együttműködni velük és a Megrendelővel annak biztosítására, hogy a Vállalkozók és más vállalkozók munkái ne zavarják egymást, illetve ne szakítsák meg, vagy semmilyen mértékben ne befolyásolják a Hulladékhasznosító Mű üzemeltetését.

- 5.5 A Megrendelőnek általános jogosultsága, hogy a Vállalkozó munkáját és a felhasználásra kerülő anyagokat, termékeket ellenőrizze. A Vállalkozó akkor sem mentesül a felelősség alól, ha a Megrendelő az ellenőrzést elmulasztotta vagy nem megfelelően végezte el.
- 5.6 A Megrendelő utasítási jogára és a Vállalkozó együttműködési kötelezettségére a Polgári Törvénykönyvről szóló 2013. évi V. törvény (továbbiakban: Ptk.) szabályai az irányadók. A Vállalkozó köteles a Megrendelőt minden olyan körülményről haladéktalanul értesíteni, amely a vállalkozás eredményességét vagy kellő időre való elvégzését veszélyezteti vagy gátolja. Szakértelménél fogva figyelmeztetni köteles a Megrendelőt célszerűtlen, szakszerűtlen utasítás adása esetén, de akkor is, ha Megrendelő alkalmatlan anyagot szolgáltat. A Vállalkozó felelősséggel tartozik azokért a károkért, amelyek az értesítés elmulasztásából származnak. Ha a Megrendelő a figyelmeztetés ellenére utasítását fenntartja, a Vállalkozó a felelősség alól e tekintetben mentesül.
A Vállalkozó azonban Megrendelői utasítás ellenére és az ő kockázatára sem végezhet olyan tevékenységet, amely jogszabályt, hatósági rendelkezést sért vagy az élet és vagyonbiztonságot veszélyezteti.
- 5.7 Megrendelő a Vállalkozó részére a munkaterületet 2014. november 25. és 2015. május 25. között munkanaponta/naponta 0 és 24 óra között biztosítja a munkálatok elvégzésére.

6. Az elvégzett munkák átadása-átvétele

- 6.1 Felek az elvégzett munkákról a sikeres, 30 napos próbaüzemet követően átadás-átvételi jegyzőkönyvet vesznek fel, melybe az elvégzett munkálatokat fel kell tüntetni, és amelyet a Megrendelő és a Vállalkozó részéről az arra feljogosított személyeknek alá kell írnia.

Az átadás-átvételi jegyzőkönyvnek tartalmaznia kell (legalább) a következő adatokat:

- a tényleges teljesítés (sikeres 30 napos próbaüzem végének) időpontját (kezdésnél és befejezésnél év, hónap, nap, óra, perc megjelölésével),
- a felhasznált alkatrészek, termékek, szoftverek minőségi tanúsítványait,
- a jegyzőkönyv elkészültének helyét és időpontját (év, hónap, nap) és
- a Felek képviselőinek nyomtatott betűvel kiírt nevét és aláírását

Az átadás-átvételi jegyzőkönyv aláírására jogosult:

- Megrendelő részéről: Hulladékhasznosító Mű – víz-vegyi üzemegységvezető
- Vállalkozó részéről: Haraszi Mihály – ügyvezető igazgató

- 6.2 Az átadás-átvételi jegyzőkönyv alapján kerül kiállításra Megrendelő részéről a teljesítési igazolás, teljesítési jegyzőkönyv formájában.
Megrendelő részéről az elvégzett munkák teljesítésigazolására jogosult: Szabó Gábor Hulladékhasznosító Mű – víz-vegyi üzemegységvezető
- 6.3 Megrendelő részéről bármely, nem szerződésszerű teljesítés jogi fenntartás nélküli elfogadása nem értelmezhető joglemondásként azon igényről vagy igényekről, amelyek a Megrendelőt szerződésszegés következményeként megilletik.
- 6.4 A próbaüzem alatt az új építményt, ill. berendezést a Megrendelő saját személyzetével üzemelteti a Vállalkozó felügyelete mellett.

7. Alvállalkozó igénybe vétele

- 7.1 Vállalkozó a Kbt. figyelembe vételével jogosult alvállalkozókat igénybe venni, illetve köteles közreműködni a teljesítésben az olyan alvállalkozó és szakember (továbbiakban alvállalkozó), mely(ek) a közbeszerzési eljárásban részt vett(ek) a Vállalkozó alkalmasságának igazolásában.
- 7.2 Vállalkozó köteles a Megrendelőnek bejelenteni, ha olyan alvállalkozót kíván bevonni a teljesítésbe, amelyet az ajánlatában nem nevezett meg, a bejelentéssel együtt nyilatkoznia kell arról is, hogy az általa igénybe venni kívánt alvállalkozó nem áll a Kbt. 56.§ szerinti kizáró okok hatálya alatt.

7.3 Vállalkozó a bevonni kívánt alvállalkozókról a cégszempontokat (cég neve, címe, telefon és fax száma, vezetőjének neve) Megrendelőnek köteles átadni. A jogosan igénybevett alvállalkozóért Vállalkozó úgy felel, mintha a munkát maga végezte volna; alvállalkozó jogosulatlan igénybevétele esetén pedig felelős minden olyan kárért is, amely az alvállalkozó igénybevétele nélkül nem következett volna be.

7.4 Az olyan alvállalkozó helyett, aki vagy amely a közbeszerzési eljárásban részt vett a Vállalkozó alkalmasságának igazolásában, más alvállalkozó csak a Megrendelő hozzájárulásával és abban az esetben vehet részt a teljesítésben, ha a szerződéskötést követően – a szerződéskötéskor előre nem látható ok következtében – beállott lényeges körülmény, vagy az alvállalkozó bizonyítható hibás teljesítése miatt a szerződés vagy annak egy része nem lenne teljesíthető a megjelölt alvállalkozóval, és ha a Vállalkozó az új alvállalkozóval együtt is megfelel azoknak az alkalmassági követelményeknek, melyeknek a Vállalkozó, mint ajánlattevőként szerződő fél, a közbeszerzési eljárásban az adott alvállalkozóval együtt felelt meg.

7.5 Vállalkozó által a közbeszerzési eljárás során **alkalmasságának igazolásában részt vett alvállalkozók, más szervezet(ek)** a következők:

Név: -

Székhely: -

Cgyszám: -

Adószám: -

A szerződésnek az a része, amelynek teljesítésében az alvállalkozó/más szervezet közreműködik:

-

7.6 A teljesítésben résztvevő, Vállalkozó ajánlatban megjelölt alvállalkozó(k)

Név: -

Székhely: -

Cgyszám: -

Adószám: -

A szerződésnek az a része, amelynek teljesítésében az alvállalkozó/más szervezet közreműködik:

-

7.7 A szerződés teljesítésében közreműködő szervezetek tevékenységéért, közreműködéséért Vállalkozó úgy felel, mintha maga járt volna el.

8. Fizetési feltételek

8.1 Megrendelő a Kbt. 131. § (1) bekezdése szerint, valamint a 306/2011. (XII. 23.) kormányrendelet 12. § szerint előleg fizetését biztosítja Vállalkozó kérése alapján a teljes nettó vállalkozási díj 5%-ának megfelelő mértékben, azaz 2.165.800,- Ft összegben.

Az előlegszámla benyújtására (amennyiben a Vállalkozó előlegre tart igényt) a szerződéskötést követően kerülhet sor, kifizetése az építési munkaterület átadását követő 15 napon belül történik. A Vállalkozó a jóváírás napjával az általános forgalmi adóról szóló 2007. évi CXXVII. törvénynek (továbbiakban: ÁFA tv.) megfelelő előlegszámlát állít ki. Az előleg (adott esetben) a teljesítésről kiállított végszámlában kerül ellentételezésre.

8.2 Felek tudomásul veszik, hogy a szerződésben meghatározott építési- kivitelezési munka nem építési hatósági engedély köteles, így nem tartozik az ÁFA tv, 142. §-a alá.

8.3 Szerződés szerű teljesítést követően a kifizetést Megrendelő a Kbt. 130. §-a és a 306/2011. (XII. 23.) Korm. rendelet 14. § rendelkezései alkalmazásával teljesíti.

A kifizetés során az adózás rendjéről szóló 2003. évi XCII. törvény 36/A. § alapján kell eljárni, figyelemmel a 306/2011. (XII. 23.) Korm. rendelet 14. § rendelkezéseire.

Amennyiben az Ajánlattevőként szerződő fél a teljesítéshez alvállalkozót vesz igénybe a szolgáltatás ellenértékének teljesítése az alábbiak szerint történik:

- A Vállalkozó legkésőbb a teljesítés elismerésének időpontjáig köteles nyilatkozatot tenni, hogy az általa a teljesítésbe bevont alvállalkozók egyenként mekkora összegre jogosultak az ellenszolgáltatásból, egyidejűleg felhívja az alvállalkozókat, hogy állítsák ki ezen számláikat;

- A Vállalkozó a teljesítés elismerését követően állítja ki számláját, a számlában részletezve az alvállalkozói teljesítés, valamint az ajánlattevői teljesítés mértékét.
- A számlában feltüntetett **alvállalkozói teljesítés ellenértékét a Megrendelő 15 napon belül átutalja Vállalkozónak.**
- A Vállalkozó haladéktalanul kiegyenlíti az alvállalkozók számláit vagy az adózás rendjéről szóló 2003. évi XCII. törvény (a továbbiakban: Art.) 36/A. § (3) bekezdése szerint azt vagy annak egy részét visszatartja, illetve az alvállalkozóval kötött szerződésben foglaltak szerint az alvállalkozói díj egy részét visszatartja.
- A Vállalkozó átadja Megrendelőnek az alvállalkozók részére teljesített átutalások igazolásainak másolatait, vagy az alvállalkozó köztartozást mutató együttes adóigazolásának másolatát (annak érdekében, hogy a Megrendelő megállapíthassa, hogy az Vállalkozó szerződő fél jogszerűen nem fizette ki a teljes összeget az alvállalkozónak).
- A Vállalkozó által benyújtott számlában megjelölt, **fővállalkozói teljesítés ellenértékét a Megrendelő szerződő fél 15 napon belül átutalja az Vállalkozónak, ha az alvállalkozókkal szembeni fizetési kötelezettségét az Art. 36/A. §-ára is tekintettel teljesítette.**
- Ha a Vállalkozó a fenti kötelezettségét nem teljesíti, az ellenszolgáltatás fennmaradó részét Megrendelő őrzi és az akkor illeti meg a Vállalkozót, ha az a Megrendelő részére igazolja, hogy a kötelezettségét teljesítette, vagy hitelt érdemlő irattal igazolja, hogy az alvállalkozó vagy szakember nem jogosult a Vállalkozó által a Megrendelő részére fentiek szerint bejelentett összegre vagy annak egy részére.

A Vállalkozó által kiállított számla meg kell, hogy feleljen a számvitelről szóló 2000. évi C. törvény és az általános forgalmi adóról szóló 2007. évi CXXVII. törvény előírásainak, valamint a vonatkozó egyéb hatályos jogszabályi előírásoknak.

A számlán fel kell tüntetni jelen szerződés azonosító számát, a közbeszerzés azonosító számát „K1383” valamint a számlához mellékelni kell a Megrendelő képviselője által aláírt, jelen szerződés 6. pontja szerinti Megrendelő képviselője által aláírt teljesítést igazoló dokumentumokat.

- 8.4 Amennyiben a számlát nem a fentiek figyelembevételével küldik meg, a nem szabályszerűen kiállított számla kiegyenlítés nélküli visszaküldését vonhatja maga után. A tartalmi vagy formai hiba miatt visszaküldött számla javításának kézhezvételéig Megrendelő nem esik késedelembe. A fizetési határidő csak a hibátlan, Megrendelő által befogadott számlákra vonatkozik.
- 8.5 Megrendelő a számla ellenértékét Vállalkozó CIB Banknál vezetett 11102900-10561049-01000003 számú bankszámlájára történő átutalással egyenlíti ki.
- 8.6. Fizetési késedelem esetén Vállalkozó a Ptk. 6:155. § szakasza szerint késedelmi kamatot érvényesíthet Megrendelővel szemben. Vállalkozó számláján szereplő minden ezzel ellentétes rendelkezés esetén is a fenti szabály érvényesül Felek viszonylatában.

8.7 A számla postázási címe:

Fővárosi Közterület-fenntartó Zártkörűen Működő Nonprofit Részvénytársaság
1439 Budapest, Pf.637.

9. Kötbérfizetési kötelezettség

9.1. Jelen szerződés nem teljesítése, nem szerződésszerű teljesítése esetén a Vállalkozó az alábbiak szerint meghatározott kötbért köteles Megrendelőnek megfizetni:

9.1.1 **Késedelmi kötbér:** Vállalkozó az elfogadott ütemterv szerinti határidők késedelmes teljesítés esetén kötbér kifizetésére köteles. A kötbér mértéke megkezdett naptári naponként a szerződés értékének 2 %-a, de legfeljebb a szerződés nettó értékének 20 %-a.

9.1.2 **Meghiúsulási kötbér:** A jelen szerződés Vállalkozó érdekkörébe tartozó okból történő meghiúsulás esetén, avagy a teljesítést egyéb – érdekkörében felmerülő – okból megtagadja, avagy a késedelme elérte a maximális időtartamot (10 nap), (amely ezen

Handwritten signatures and initials in the bottom right corner of the page.

estekben szintén megghiúsulásának minősül), a Vállalkozó a jelen szerződés nettó értéke 30%-ának megfelelő megghiúsulási kötbért köteles fizetni, továbbá a Megrendelő érvényesítheti Vállalkozóval szemben a kötbéren túli egyéb igényeit is (kárigények, többletköltségek).

Amennyiben a Vállalkozónak felróható okból a Megrendelő a szerződés rendkívüli felmondására, vagy szankciós elállás gyakorlására kényszerül, úgy Vállalkozó a jelen szerződés nettó értéke 30%-ának megfelelő kötbér fizetésére köteles.

9.2 Felek megállapodnak abban, hogy Megrendelő jogosult az esedékessé vált kötbérkövetelését az általa még ki nem egyenlített szállítások ellenértékbe beszámítani és a kötbér összegével a Vállalkozó következő esedékes számláját (számláit) csökkenteni. Amennyiben Megrendelőnek a kötbér mértékét meghaladó kára keletkezik, azt jogosult Vállalkozó felé továbbhárítani. A kötbér Megrendelőnek akkor is jár, ha kár nem merült fel.

9.3 Késedelmes teljesítés esetére kikötött kötbér megfizetése nem mentesíti a Vállalkozót a szerződés teljesítése alól. A megghiúsulás esetére kikötött kötbér érvényesítése a teljesítés követelését kizárja.

10. Egyéb feltételek

10.1 Megrendelő biztosítja a feladat elvégzéséhez a következőket:

- a birtokában levő műszaki tervekbe betekintési lehetőséget;
- a munkaterület átadását villamos kiszakaszolással;
- teherszállítási, behajtási lehetőség biztosítása a Hulladékhasznosító Mű (HHM) területére;
- belépési engedélyek biztosítása a HHM területére.

10.2 A Vállalkozó szerződéses tevékenysége során köteles betartani a vonatkozó munka- és környezetvédelmi valamint biztonsági előírásokat.

A Vállalkozó a munkavégzés megkezdése előtt dokumentált oktatás keretében ismerteti munkavállalóival az FKF Nonprofit Zrt. munkabiztonsági és környezetvédelmi követelményeit. A környezetvédelmi oktatást „Az FKF Zrt. megbízásából munkát végző vállalkozók környezetvédelmi kötelezettségei” című oktatási segédanyag alapján végzi, ami jelen szerződés 4. sz. mellékletét képezi.

A Vállalkozó a munkabiztonsági és környezetvédelmi előírások betartását a munkafolyamat során folyamatosan ellenőrzi.

A Vállalkozó a vonatkozó egészség- és munkavédelmi jogszabály vagy hatósági előírás megszegéséből eredő esetleges károkért teljes kártérítési felelősséggel tartozik.

Vállalkozó nyilatkozatban vállalja, hogy valamennyi munkavállalója és alvállalkozója megismerte a megbízási területre vonatkozó speciális munkavédelmi, tűzvédelmi szabályokat, valamint „Az FKF Zrt. megbízásából munkát végző vállalkozók környezetvédelmi kötelezettségei” c. oktatási segédanyag alapján környezetvédelmi oktatásban részesült (4. sz. melléklet).

10.3 A Megrendelőnek általános jogosultsága, hogy a Vállalkozó munkáját és a felhasználásra kerülő anyagokat ellenőrizze.

A Vállalkozó akkor sem mentesül a felelősség alól, ha a Megrendelő az ellenőrzést elmulasztotta vagy nem megfelelően végezte el.

10.4 A Vállalkozónak tevékenysége során be kell tartania a hatályos jogszabályokat és szabványokat.

11. Jótállás, szavatosság

11.1 Vállalkozó szavatolja, hogy a munkavégzés során minden általa szállított és felhasznált (segéd)anyag és termék új, korábban nem került használatra, kifogástalan minőségű és gyári hibáktól mentes.

Vállalkozó az általa végzett építési munkálatokra, leszállított termékekre a szerződés teljesítését követően 12 hónap garanciát vállal.

- 11.2 Vállalkozó a jótállás kötelezettségébe tartozó hibákat köteles a lehető legrövidebb időn belül kijavítani. A meghibásodás bejelentését követően 1 napon belül köteles elkezdni a javítást és a cseréket.

12. A szerződés felmondása, elállás

- 12.1 **A Kbt. 125.§ (5) bekezdése alapján**, Megrendelő jogosult és egyben köteles a szerződést felmondani - ha szükséges olyan határidővel, amely lehetővé teszi, hogy a szerződéssel érintett feladata ellátásáról gondoskodni tudjon – ha
- a) Vállalkozóként szerződő félben közvetetten vagy közvetlenül 25%-ot meghaladó tulajdoni részesedést szerez valamely olyan jogi személy vagy személyes joga szerint jogképes szervezet, amely nem felel meg a Kbt. 56. § (1) bekezdés k) pontjában meghatározott feltételeknek.
 - b) Vállalkozó közvetetten vagy közvetlenül 25%-ot meghaladó tulajdoni részesedést szerez valamely olyan jogi személyben vagy személyes joga szerint jogképes szervezetben, amely nem felel meg az 56. § (1) bekezdés k) pontjában meghatározott feltételeknek.
- 12.2 Megrendelőnek jogában áll – választása szerint – a szerződést a Vállalkozóhoz intézett írásbeli nyilatkozatával, azonnali hatállyal felmondani vagy a szerződéstől – az érdekmúlás bizonyítása nélkül – elállni, és – mindkét esetben – a szerződés 9.1.2. pontjában meghatározott jogkövetkezményt alkalmazni Vállalkozó súlyos szerződésszegése esetén, így különösen, ha Vállalkozó a jelen szerződés 3. pontjában rögzített határidőt elmulasztja vagy a késedelme eléri azt az időtartamot, amely időtartam alatt a késedelmi kötbér összege eléri a maximumot.
- 12.3 Vállalkozó jogosult a szerződés azonnali hatállyal történő felmondására, ha Megrendelő fizetési kötelezettségének ismételt írásbeli felszólítás ellenére sem tesz eleget.
- 12.4 A jelen szerződésben meghatározott feltételek nem érintik a Ptk.-ban a szerződés felmondására, illetőleg a szerződéstől való elállásra vonatkozóan rögzített jogosultságok érvényesíthetőségét.

13. Vis maior, akadályközlés

- 13.1 A vis maior olyan rendkívüli körülmény, amely Felek akaratán és ellenőrzésén kívüli, előre nem látható, általuk elháríthatatlan jellegű és nekik nem felróható (így különösen: természeti katasztrófa, háború, blokádnak, tűz, robbanás, terrorcselekmények).
- 13.2 A vis maior körülmények mentesítik Feleket a szerződés alapján fennálló kötelemeik teljesítése alól a körülmények fennállásának időtartamára, feltéve, hogy ezen körülmények a szerződés aláírását követően jönnek létre, illetőleg a szerződés aláírását megelőzően jöttek létre, ám következményeik – melyek meggátolják vagy késleltetik a szerződés teljesítését – az említett időpontban még nem voltak előre láthatóak.
- 13.3 Annak érdekében, hogy bármely vis maior esemény a fentiekkel összhangban a szerződéses kötelemeik teljesítését akadályozó tényezőként felhozható legyen, a szerződés teljesítésében akadályozott félnek írásban tájékoztatnia kell a másik felet a fenti különleges körülmények bekövetkeztéről. Ezt a tájékoztatást indokolatlan késedelem nélkül kell megtenni azt követően, hogy az illető szerződő Fél felismerte a kötelemeik teljesítése alól mentesítő indokként felhozható körülmények felmerültét. A fenti értesítésben meg kell jelölni a teljesítés várható késedelmi időszakát is, amennyiben ez felmérhető az adott pillanatban.
- 13.4 Amennyiben a mentesülés indoka megszűnik, úgy erről a tényről a másik felet is haladéktalanul értesíteni kell (írásban is), továbbá lehetőség szerint arról is tájékoztatni kell, hogy a mentesülés indokát jelentő különleges körülmények miatt a késedelmes intézkedéseket mikor foganatosítják.
- 13.5 Amennyiben az elháríthatatlan külső ok miatt a szerződésben rögzített építkezés teljesítése 1 hónapot meghaladó késedelmet szenved, bármely Fél jogosult az egyedi szerződést felmondani.
- 13.6 A fentiekén túl, nem vis maior esetben, Felek kötelesek a Ptk. 6:126. § szakaszának betartásával tájékoztatni egymást a szolgáltatás teljesítését akadályozó körülményről.

14. Értesítés, kapcsolattartás

- 14.1 Megrendelőnek a szerződés teljesítésével kapcsolatos kérdésekben állásfoglalásra kijelölt képviselője, egyúttal a teljesítést igazoló személy:
Név: Szabó Gábor Hulladékhasznosító Mű – víz-vegyi üzemegységvezető
Tel: 305-2449
Fax: 323 5867
E-mail: szaboG@fkf.hu
Cím: 1151 Budapest, Mélyfúró u. 10-12.
- 14.2 Vállalkozónak a szerződés teljesítésével kapcsolatos kérdésekben állásfoglalásra kijelölt képviselője:
Név: Haraszi Mihály
Tel: 34/511-060 06-20/2637-348
Fax: 34/311-441
E-mail: komplex@t-online.hu
Cím: 2800 Tatabánya, Élmunkás sor 1.
- 14.3 Minden értesítést és üzenetet írásban postán (tértivevényes ajánlott levél formájában) vagy telefax, illetve e-mail útján kell továbbítani a másik fél részére, kivéve, ha a szerződés kifejezetten eltérően rendelkezik. Az értesítések abban az időpontban tekinthetők átadottnak, amikor azokat a tertivevény tanúsága szerint a szerződésben megjelölt címre kézbesítették, illetve faxon, vagy e-mail útján történő továbbítás esetén akkor, amikor a hibátlan továbbításról a faxgép által kiadott igazolást, illetőleg az elektronikus levél sikeres kézbesítéséről a visszaigazolást a küldő fél megkapja.
A szerződésben megjelölt címre postai úton továbbított tertivevényes küldemény az elküldéstől, postára adástól számított 5. napon akkor is kézbesítettnek minősül, ha az „nem kereste”, „elköltözött”, „elköltözött után küldést nem kért”, vagy „nem vette át” jelzéssel érkezik vissza a feladóhoz.
- 14.4. A szerződés megszüntetésével, jogérvényesítéssel kapcsolatos értesítés kizárólag tertivevényes ajánlott levél formájában, vagy faxon történhet.
- 14.5. Vállalkozó az általa elvégzett feladatokról, azok állásáról Megrendelő kérésére bármikor köteles tájékoztatást adni. Vállalkozó köteles Megrendelőt minden olyan körülményről haladéktalanul értesíteni, amely a teljesítés eredményességét vagy kellő időre való elvégzését veszélyezteti, vagy gátolja. Az értesítés/tájékoztatás elmulasztásából eredő kárért Vállalkozó felelős.
- 14.6. Felek kötelezettséget vállalnak arra, hogy jelen szerződés hatálya alatt folyamatosan együttműködnek. Ennek keretében kellő időben tájékoztatják egymást a jelen szerződésben foglaltak teljesítése mellett minden olyan kérdésről, amely a jelen szerződés teljesítésére kihatással lehet.

15. A szerződés módosítása

Jelen szerződésben szabályozottakat csak írásban, – a Kbt. előírásainak megfelelően, a közbeszerzési eljárás alapján megkötött szerződések módosítására vonatkozó szabályok betartásával – Felek cégszerű aláírásával lehet módosítani.

A szóban, vagy ráutaló magatartással tett szerződésmódosítás érvénytelen.

16. Záró rendelkezések

- 16.1 A Felek jogviszonyára a magyar jog az irányadó. A teljesítéssel összefüggő bármely feladat ellátásának nyelve a magyar nyelv.
- 16.2 A szerződés értelmezésére és minden olyan kérdésben, ami jelen szerződésben nem szabályozott, a Polgári Törvénykönyvről szóló 2013. évi V. törvény, a közbeszerzésekről szóló 2011. évi CVIII. törvény és a vonatkozó egyéb jogszabályok rendelkezései az irányadók.
- 16.3 Felek kifejezik szándékukat arra vonatkozóan, hogy a szerződés teljesítése során felmerült vitákat mindenekelőtt békés úton kísérik meg rendezni, ennek megfelelően közvetlen tárgyalások útján oldják meg. Amennyiben a vitás kérdések rendezésére kezdeményezett

tárgyalásaik nem vezetnek eredményre, jogorvoslati kérelmük elbírálására a rendes bírósági fórumokat választják.

- 16.4 Jelen szerződésben foglalt bármely jog késedelmes érvényesítése, illetve érvényesítésének elmulasztása nem jelenti a jogok érvényesítéséről való lemondást, illetve valamely jog részleges vagy kizárólagos érvényesítése nem zárja ki a többi, illetve a fennmaradó jog érvényesítését.
- 16.5 Felek jelen szerződés aláírásával egyidejűleg vezető tisztségviselőik vonatkozásában kölcsönösen kizárják jelen szerződésből, illetve annak megszegéséből eredően a vezető tisztségviselőik közvetett és következményes károkért való felelősségét, ide nem értve vezető tisztségviselőik szándékosan vagy bűncselekménnyel okozott, illetőleg az életet, testi épséget, egészséget megkárosító szerződésszegésért fennálló felelősségét.


A szerződést a Felek áttanulmányozás után, mint szándékukkal és ügyleti akaratukkal mindenben megegyezőt jóváhagyólag írják alá.


Jelen szerződés 9 számozott oldalból, 16 pontból és 5 mellékletből áll, 4 eredeti példányban készült, melyből 3 példány Megrendelőt, 1 példány Vállalkozót illeti meg.


Melléklet:

1. sz. melléklet – Műszaki leírás
2. sz. melléklet – Részletes költségvetés
3. sz. melléklet – Ütemterv a tevékenység végzéséről
4. sz. melléklet – Az FKF Zrt. megbízásából munkát végző vállalkozók környezetvédelmi kötelezettségei című oktatási segédanyag
5. sz. melléklet – Munkabiztonsági, tűzvédelmi és környezetvédelmi nyilatkozat

Budapest, 2014. november 25.


Fővárosi Közterület-fenntartó Zártkörűen Működő Nonprofit Részvénytársaság
Fővárosi Közterület-fenntartó Zártkörűen Működő Nonprofit Részvénytársaság
Iványi András
beszerzési igazgató
Megrendelő


Fővárosi Közterület-fenntartó Zártkörűen Működő Nonprofit Részvénytársaság
Fővárosi Közterület-fenntartó Zártkörűen Működő Nonprofit Részvénytársaság
Sámson László
hulladékkezelési igazgató
Megrendelő


Komplex Szerelő és Kivitelező Kft.
Haraszi Mihály
ügyvezető igazgató
Vállalkozó

KOMPLEX Szerelő és Kivitelező Kft.
Teleph. 2800 Tatabánya IV.,
Élmunkás sor 1
Cégsz.: 11-09-001683
Adószám: 10561049-2-11
Alapítva: 1982

1.számú melléklet

Közbeszerzési eljárás műszaki leírása

A Hulladékhasznosító Mű technológiájának rövid ismertetése

A szemétszállító célgépek mérlegelés után a rámpára hajtva a zártterű szemétbunkerbe ürítik a települési szilárd hulladékot. A bunkerből a hulladékot polipmarkolós daruk rakják a kazánok adagoló berendezéseibe. A hulladék a kazán tűzterébe jutva a hengerrostélyon keresztül haladva elég. A vízzel lehűtött salak a salakbunkerbe jut, onnan vaskiválasztást követően markolós daru rakja teherautóra.

A forró füstgáz a kazán fűtőfelületeivel érintkezve lehűl és a félszáraz rendszerű füstgáztisztító berendezéseken, a füstgázelszívó ventilátoron és a kéményen áthaladva a szabadba kerül. A füstgáztisztító rendszer a következő egységekből áll:

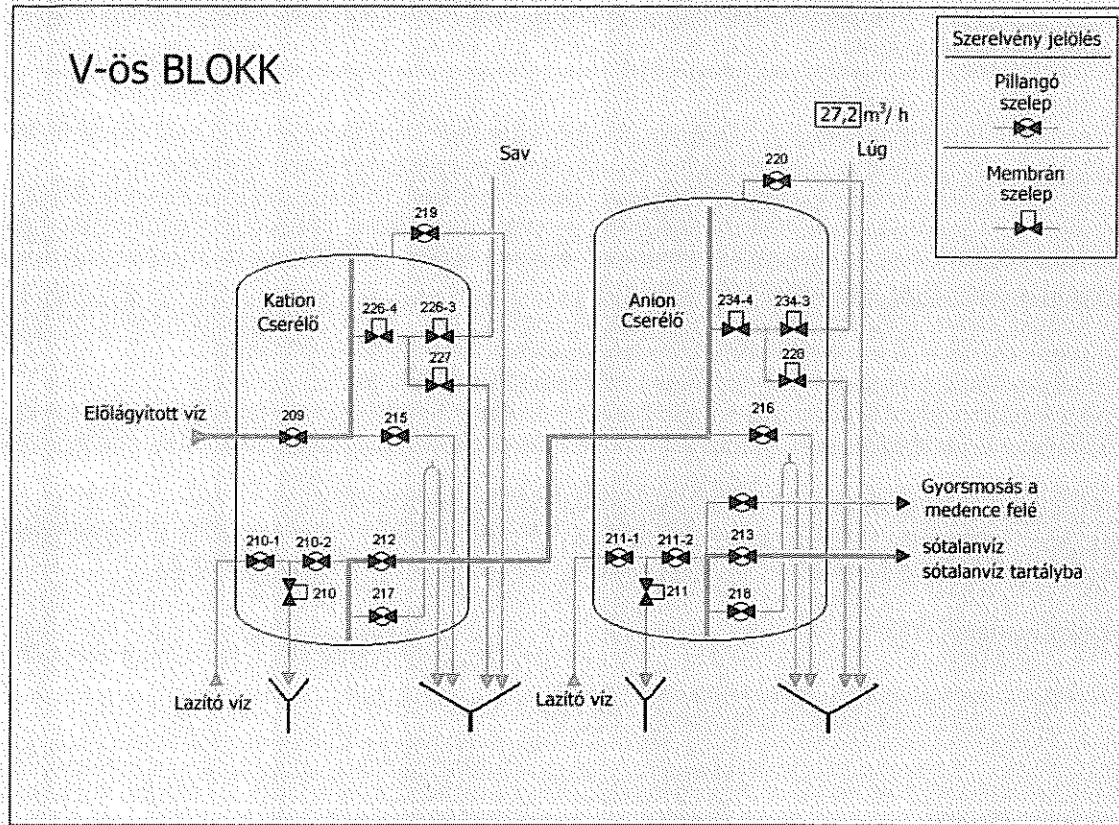
- SNCR denox rendszer, azaz karbamid befecskendezése a kazán tűzterébe a nitrogén-oxidok redukálására
- pernye előleválasztása ciklonnal (leválasztási hatások kb. 90 %)
- savas gázok közömbösítése a mésztej beporlasztású abszorberben
- aktív koks beadagolása a füstgázcsatornába az abszorber után (dioxinok és gőzfázisú higany adszorpciók megkötésére)
- zsákos szűrő a maradék pernye, reakciószék, adszorbens és többlet adszorbens leválasztására.

A rendszer lehetővé teszi a pernye és a zsákos szűrőben leválasztott maradékanyag külön-külön történő, illetve együttes kezelését.

A kazánokban termelt gőz elvételes-kondenzációs gőzturbinára vezetve hasznosul. A Mű villamos energiát termel, amit az országos hálózaton keresztül értékesít, valamint távfűtő hálózatra dolgozik a turbináról elvett gőzmennyiségnek megfelelően.

A kazánokhoz szükséges tápvizet valamint a hűtőtornyokban elpárologtatott víz pótlásához a pót hűtővizet a víz vegyi üzem biztosítja. A vízelőkészítés részfolyamatai a szűrés ioncserés előlagytás teljes sótalanítás, és kevertágyas ioncsere.

1. **Beszerezés tárgya és mennyisége:**



Egyszerűsített sémakép

Az ioncserélő blokk egy anion és egy kation-cserélő tartályból áll.
Az üzemeltetést táv- működtethető pneumatikus szelepekkel kell megoldani.
Külön van jelölve a 14 db pillangószelep, és a 8db membránszelep.
A szelepek működtetése pneumatikus, a vezérlő feszültség 24V DC legyen.

Az üzemben rendszeresített munkahengerek magyarországi vízüzemi referenciával rendelkezzenek

A rendelkezésre álló sűrített levegő névleges nyomása 6 bar, max.: 10 bar.

A szelepek állapotát (nyitva zárva) meg kell jeleníteni.

A vezérlő szelepek elrendezése osztott struktúrájú legyen.

A levegő-előkészítés egységeit (reduktor, vízleválasztó, olajozó) és a csövezést osztott struktúrájának megfelelően kell elhelyezni.

A működtető levegő nyomását mérni kell, annak értékét meg kell jeleníteni, és alacsony nyomás (paraméterezhető) esetén hibajeizést kell adni, továbbá meg kell jeleníteni a kommunikációs úton kapott aktuális vízmennyiséget. Analóg méréseket a folyamatirányító rendszer tartalék csatornáin keresztül kell megvalósítani.

A végállás-kapcsolók és működtetések kábelezését gyűjtőkábeles struktúrával kell megtervezni és megvalósítani.

A helyi megjelenítést és vezérlést önállóan működőképes érintőképernyős PLC-vel kell megoldani.

Követelmény a megjelenítőre:

Helyi szekrénybe telepíthető, ahol a szekrény védettsége a beépített képernyővel, és

kábelezéssel min. IP54

min. 10" képernyő,

min. 800 x 600 képpont

min. 256 szín

képernyő védettsége: min. IP 55

A sémakép és a megjelenítés színei egyeztetés alapján, az üzemelő folyamatirányító rendszer stílusával összhangban.

A PLC program feladata:

A szelepek helyi működtetése érintőképernyőről történjen. Véletlen érintés esetén hibás működés ne legyen. Működtetés a szelep kijelölése után felugró ablakban időkorláttal történjen.

A PLC RS-485-ös felületen 9600 bit/sec sebességgel tartson kapcsolatot a folyamatirányítóval Slave-ként, ahol összesen 8 db Slave egység csatlakoztatható a hálózatra. Jelenleg 2 db egység kommunikál a folyamatirányítóval. A Slave egységek lekérdezésének az ütemezése 200 msec. A távirat mérete max. 240 byte.

A folyamatirányítótól kapott legfőbb 8db lebegőpontos mérési értéket meg kell jeleníteni az érintőképernyőn, a szelepek állapotát a folyamatirányítóra vissza kell küldeni.

Biztosítani kell a folyamatirányítóról való működtetés lehetőségét.

A folyamatirányítón a vízüzemi sémaképeket ki kell bővíteni az V. ioncserélő blokkal, és meg kell jeleníteni a szeleppállásokat. A folyamatirányító Siemens S7- 400-as típusú, STL programnyelven kell programozni. A program felépítésének meg kell egyeznie a meglévő rendszerrel.

A program módosítások a HHM üzemét nem akadályozhatják.

A kommentezett forrás-programok átadás tárgyát képezik. Az átadott dokumentációnak biztosítani kell a módosítások és fejlesztések lehetőségét a megrendelő részére.

Energiaellátás: 230 V AC

Feszültség kimaradás esetén a szelepek alaphelyzetbe kerülnek. A feszültség visszatérését követően minden szelep alaphelyzetben marad.

Működtető és végállás feszültségek 24V DC.

KÖVETELMÉNYEK:


A műszaki dokumentációban, - pályázóknak átadjuk - tervrajzokon megjelenített és meghatározott elvégzendő feladatok kiegészítése:

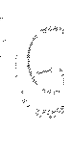
- Az ioncserélő blokk kapacitása 30 m³/h.
- A sótalanított víz minősége: SiO₂ max: 60ppb, vezetőképessége: maximum 5µS/cm, pH min:7.
- A rendelkezésre álló tápfeszültség 230 V (AC)
- A technológia sémát is ábrázoló érintőképernyős PLC-s vezérlést kell megvalósítani. Az érintőképernyő fröccsenő víz ellen védettnek kell lennie (min: IP54) és 485-ös felületen MODBUSZ protokollal kell tartani a kapcsolatot a folyamatirányító rendszerrel.
- A részletezett kommentezett forrásprogramot, szükség szerinti elektromos rajzokat pályázónak át kell adnia megrendelő felé A/4-es és CD formátumban is.
- A szelepek működtetése pneumatikus. Táplevegő 6bar, max 10 bar, olajos rendszer. Szelepek vezérlése 24V (DC). Szelep végállás: induktív érzékelő 24V (DC) vagy IP65 védettségű kapcsoló a PLC-hez illesztve.
- Inter-App szelepek teflonbevonatos pillangó szelepek
- Éktolózárak gumibélésűek
- Golyóscsapok savállóacélból
- Kivezető közdarabok amid helyett PVC-ből készülnek
- A blokkról távozó víz vezetőképességét mérni kell 0,1-10,0 µS/cm tartományban. A meglévő rendszeren MONEC vezetőképesség mérők vannak, így ezt részesítjük előnyben
- A blokkra menő víz térfogatáramának mérését indukciós műszerrel kell megvalósítani NA80. A mérőszakasz a mérőműszer belső átmérőjével megegyező belső átmérőjű saválló acélcsőből készüljön, a műszer előtt min. 10 D, utána min. 5 D hosszúságban
- Pályázónak szükséges kiépítenie egy minta leágazást a meglévő szilikátmérő felé.

2. számú melléklet

Részletes költségvetés

"K1383 V. alapsótalanító blokk építése"				
Tételes, egységárakat tartalmazó költségvetés				
Ssz.	Megnevezés	Mennyiség	Anyag költség (Ft)	Munkadíj (Ft)
1. Kivitelezés:				
1.1.	Gépész	1 rendszer	26 145 420 Ft	4 243 400 Ft
1.2.	Villamos	1 rendszer	746 760 Ft	1 450 400 Ft
1.3.	Műszerezés	1 rendszer	2 657 760 Ft	954 520 Ft
1.4.	Irányítástechnika	1 rendszer	2 802 800 Ft	819 280 Ft
1.5.	Festés-szigetelés	1 rendszer	165 620 Ft	129 360 Ft
2. Dokumentálás:				
	- Tervek (gépész, villamos, irányítástechnika)			
	- Műbizonysíjak			
	- Szoftver			
	- Mérési jegyzőkönyvek			
	- Magyar nyelvű gépkönyvek és karbantartási utasítások	3 pld.	0 Ft	2 802 800 Ft
3. Beüzemelés, üzemi próbák:				
4.	Próbaüzem:	1 db	0 Ft	84 280 Ft
		1 db	0 Ft	313 600 Ft
5. Összesen:			32 518 360 Ft	10 797 640 Ft
6. 27% ÁFA:			8 779 957 Ft	2 915 363 Ft
7. Mindösszesen:			41 298 317 Ft	13 713 003 Ft


 Tervező és költségvető:
 Teleph. / IRK Terárium 11
 (Árnyékos sor)
 Cím: 11-09. (11-09.11.155)
 Ábr. sz. 0561048.2-11


 Aláírva: 1987

3. számú melléklet

Ütemterv a tevékenység végzéséről

**Az FKF Zrt. megbízásából munkát végző vállalkozók
környezetvédelmi kötelezettségei**

- OKTATÁSI SEGÉDANYAG -

2013. március

1. AZ ELŐÍRÁS CÉLJA, HATÁLYA

A környezetvédelmi szabályozás célja, hogy az FKF Zrt. megbízásából munkát végző vállalkozók (továbbiakban: Vállalkozó) szerződés szerinti tevékenysége (továbbiakban: tevékenység) a Társaság integrált minőség- és környezetközpontú irányítási rendszerének előírásaival összhangban történjen.

A szabályozás vonatkozik mindazon Vállalkozókra, azok alkalmazottaira, alvállalkozóira, megbízottjaira, akik az FKF Zrt. számára munkát végeznek.

A Vállalkozó és valamennyi, a tevékenységbe bevont alkalmazott, alvállalkozó egyénileg is felelősséggel tartozik tevékenysége környezetre gyakorolt hatásaiért.

2. EGYÜTTMŰKÖDÉSI KÖTELEZETTSÉG

A Vállalkozó a tevékenység végzése során köteles a környezet védelme érdekében az FKF Zrt. környezetvédelmi szabályait betartani, környezetvédelmi szakembereivel együttműködni.

Az FKF Zrt. Környezetgazdálkodási és minőségügyi osztálya és a telephelyi KIR megbízott a tevékenység végzése folyamán ellenőrizheti a környezetvédelmi szabályok betartását, felhívhatja a Vállalkozó figyelmét az esetleges szabálytalanságokra, felszólíthatja azok megszüntetésére. A Vállalkozó köteles az FKF Zrt. környezetvédelmi szakemberei által írásban megjelölt szabálytalanságokat megszüntetni.

3. AZ FKF ZRT. VÁLLALKOZÓRA VONATKOZÓ KÖRNYEZETVÉDELMI ELŐÍRÁSAI

Az FKF Zrt. vállalkozókra vonatkozó környezetvédelmi előírásai a hatályos környezetvédelmi jogszabályoknak, az MSZ EN ISO 14001: 2005, valamint az FKF Zrt. Környezetközpontú Irányítási Rendszerének dokumentumainak (KIR Kézikönyv, környezeti eljárások) megfelelően készült.

3.1. Általános környezetvédelmi szabályok

A Vállalkozónak tevékenységét a környezet védelmének általános szabályairól szóló 1995. évi LIII. törvénynek megfelelően kell végeznie. Tilos környezetkárosítással járó tevékenységet folytatnia, köteles gondoskodni a tevékenysége által bekövetkezett környezetkárosodás megszüntetéséről, a károsodott környezet helyreállításáról.

3.2. A környezeti elemek védelmével kapcsolatos szabályok

3.2.1. A föld védelmével kapcsolatos szabályok

A föld felszínén vagy a földben olyan tevékenységek folytathatók, csak olyan anyagok helyezhetők el, amelyek a föld mennyiségét, minőségét, folyamatait, a környezeti elemeket nem szennyezik, nem károsítják.

Tilos a Vállalkozónak a talajba bármilyen szilárd, illetve folyékony hulladék juttatása. Gondoskodnia kell arról, hogy a tevékenység végzése során felhasznált környezetre veszélyes anyagok (pl. olajszármazékok, kenőanyagok, üzemanyagok, festékek, hígítók, tisztítószeres, stb.) a talajt ne szennyezzék.

A munkafolyamatokat úgy kell végezni, hogy a parkosított területek ne rongálódjanak. A földmunkák megkezdése előtt gondoskodni kell a termőréteg letermeléséről és a későbbiekben termőtalajkénti felhasználásáról.

3.2.2. A víz védelmével kapcsolatos szabályok

A munkafolyamatokat a takarékos vízhasználat elve alapján kell meghatározni és végezni.



áll és a felhasználási munkahelyen elérhető, illetve tevékenység végzése bejelentésre került az ÁNTSZ-hez.

A veszélyes anyagok, ill. készítmények felhasználására, tárolására, a keletkező hulladékok gyűjtésére vonatkozó előírások betartása a Vállalkozó minden potenciálisan érintett munkavállalójának, alvállalkozójának kötelezettsége.

A tárolás és felhasználás során a Vállalkozónak biztosítania kell, hogy a veszélyes anyag, illetve veszélyes készítmény a biztonságot, az egészséget, illetve testi épséget ne veszélyeztesse, illetőleg a környezetet ne szennyezhesse, károsíthassa.

3.2.6. A környezetre káros zaj és rezgés elleni védelemmel kapcsolatos előírások

A Vállalkozó köteles tevékenységét úgy végezni, hogy azzal a telephelyre jogszabályilag, vagy hatósági határozatban előírt zajkibocsátási határértéket ne lépje túl. Amennyiben határérték túllépés várható, pl. hosszán tartó, nagy zajterheléssel járó építési munkák esetén, a Vállalkozó köteles ideiglenes határérték túllépési engedélyt kérni az illetékes környezetvédelmi hatóságtól.

A tevékenységet a környezeti zaj és rezgés elleni védelem egyes szabályairól szóló 284/2007.(X.29.) Korm. rendelet előírásainak betartásával kell végezni. A Vállalkozó által működtetett kültéri berendezéseknek teljesíteniük kell, az egyes kültéri berendezések zajkibocsátási követelményeiről és megfelelőségük tanúsításáról szóló 140/2001. (VIII.8.) Korm. rendeletben foglaltakat.

3.2.7. Az épített környezet védelme

Az épített környezet védelme kiterjed a településekre, az egyedi építményekre és műszaki létesítményekre.

A Vállalkozónak tevékenységét az épített környezet alakításáról és védelméről szóló 1997. évi LXXVIII. törvény, valamint a kulturális örökség védelméről szóló 2001. évi LXIV. törvény előírásainak megfelelően kell végeznie.

4. JOGI ÉS KÁRTÉRÍTÉSI FELELŐSSÉG

Ha a Vállalkozó tevékenységével a környezetet szennyezi, károsítja, illetve tevékenységét a környezetvédelmi előírások megszegésével folytatja, a környezet védelmének általános

szabályairól szóló 1995. évi LIII. törvényben és külön (büntetőjogi, polgári jogi, államigazgatási jogi, stb.) jogszabályokban meghatározott kártérítési felelősséggel tartozik az FKF Zrt. felé.

A Vállalkozónak tilos a munkavégzés során bármilyen veszélyes anyagot és készítményt a szennyvízcsatornába engedni. A tevékenység során keletkező veszélyes és nem veszélyes hulladékok gyűjtését oly módon kell megoldani, hogy szétszóródással, vagy csapadékkal történő kimosódással veszélyes anyagok ne kerülhessenek a felszíni vagy felszín alatti vízbe.

A telephelyre, ill. munkaterületre csak olyan személy- és teherszállító jármű léphet be, amelyből - megfelelő műszaki állapota következtében - olajcsöpögés nem tapasztalható.

A Vállalkozónak tevékenysége során be kell tartania a felszíni vizek minősége védelmének szabályairól szóló 220/2004. (VII.21.) Korm. rendelet és a felszín alatti vizek védelméről szóló 219/2004. (VII.21.) Korm. rendeletben foglaltakat.

3.2.3 A levegő védelmével kapcsolatos előírások

A Vállalkozónak tevékenysége végzése során, valamint a különböző alap- és segédanyagok használatánál törekedni kell arra, hogy a légszennyező anyagok kibocsátása a lehető legkisebb mértékű legyen.

Tilos a környezeti levegő olyan mértékű terhelése, amely légszennyezést, vagy határértéken felüli légszennyezettséget okoz, valamint a környezeti levegő bűzzel való terhelése. Tilos bármilyen hulladékot szabad téren égetni.

Telephelyre a Vállalkozó csak olyan személy- és teherszállító járművel léphet be, amely érvényes igazolólappal rendelkezik a gépjármű környezetvédelmi felülvizsgálatáról („zöld kártya”).

Hulladék, ill. áruszállítás esetén a Vállalkozó megfelelő intézkedés megtételével (takarás, csomagolás stb.), köteles gondoskodni arról, hogy a szállított anyag levegőterhelést ne okozzon.

A levegőtisztaság védelme érdekében a Vállalkozónak be kell tartania a levegő védelmének egyes szabályairól szóló 306/2010. (XII. 23.) Korm. rendelet előírásait.

3.2.4. Hulladékgazdálkodás

A Vállalkozónak minden tevékenységét a hulladékról szóló 2012. évi CLXXXV. törvény és vonatkozó rendeletei előírásainak megfelelően kell végeznie.

Tevékenységeit, úgy kell megterveznie és végeznie, hogy a keletkező hulladék és veszélyes hulladék

- * mennyisége, (illetve veszélyessége) a lehető legkisebb legyen,
- * hasznosítását minél nagyobb mértékben segítse elő,
- * keletkezésének, kezelésének ellenőrzése és mennyiségének meghatározása biztosítva legyen,
- * kezelése a munka-egészségügyi és munkabiztonsági szabályok maradéktalan betartásával történjen.

A Vállalkozónak gondoskodnia kell a tevékenysége során képződő hulladékok környezetvédelmi előírásoknak megfelelő gyűjtéséről (közvetlenül a keletkezés helyén, munkahelyi gyűjtőhelyen, a környezet szennyezését kizáró edényzetben), valamint ártalmatlanításáról (elszállításáról).

Veszélyes hulladék a munkavégzés helyén a tevékenység zavartalan végzését nem akadályozó mennyiségben, legfeljebb I évig gyűjthető.

A Vállalkozó köteles megakadályozni, hogy tevékenysége végzése során a hulladék a talajba, a felszíni, a felszín alatti vizekbe, a levegőbe jutva szennyezze vagy károsítsa a környezetet.

A tevékenység befejeztével a Környezetgazdálkodási és minőségügyi osztálynak át kell adni a keletkezett hulladékokról, valamint az elszállításukról szóló, vonatkozó jogszabályok (a veszélyes hulladékkal kapcsolatos tevékenységek végzésének feltételeiről szóló mindenkor hatályos jogszabály és a hulladékkal kapcsolatos nyilvántartási és adatszolgáltatási kötelezettségekről szóló 440/2012. (XII. 29.) Korm. rendelet) által előírt dokumentációt.

3.2.5. Veszélyes anyagok és készítmények

A Vállalkozónak tevékenységét a kémiai biztonságról szóló 2000. évi XXV. törvény, valamint kapcsolódó rendeleteiben (kiemelten a veszélyes anyagokkal és a veszélyes készítményekkel kapcsolatos egyes eljárások, ill. tevékenységek részletes szabályairól szóló 44/2000. (XII.27.) EüM. rendelet, a 25/2000. (IX.30.) EüM - SzCsM együttes rendelet a munkahelyek kémiai biztonságáról) foglalt előírásoknak megfelelően kell végeznie.

A Vállalkozónak a veszélyes anyag, ill. készítmény felhasználásának a megkezdése előtt a tevékenységhez az azonos célra alkalmas anyagok közül a kevésbé veszélyes anyagot kell kiválasztani, tekintettel az elvégzett kockázatbecslésre és a kapcsolódó költség-haszonelemzésre.

Tevékenységet megkezdeni csak Magyarországon, igazolhatóan jogszabályi előírások alapján regisztrált veszélyes anyaggal vagy készítménnyel lehet.

Bármely veszélyes anyaggal, készítménnyel tevékenység csak akkor végezhető, ha a veszélyes anyag illetve készítmény szabályszerűen elkészített biztonsági adatlapja a Vállalkozó rendelkezésére

Vállalkozási szerződés 5. sz. melléklet

Munkabiztonsági, tűzvédelmi és környezetvédelmi nyilatkozat

Cég neve: KOMPLEX Szerelő és Kivitelező Kft.

Szerződés tárgya: K1383 V. alapszótelenítő blokk építész

Szerződéskötés időpontja: 2014. november 25

Alulírott, Alonosi Miklós (felelős vezető neve és beosztása) igazolom, hogy valamennyi munkavállalónk és alvállalkozónk megismerte a megbízási területre vonatkozó speciális munkavédelmi, tűzvédelmi szabályokat, valamint „Az FKF Zrt. megbízásából munkát végző vállalkozók környezetvédelmi kötelezettségei” c. oktatási segédanyag alapján környezetvédelmi oktatásban részesült.

Nyilatkozom, hogy a szerződésben rögzített munkavégzés ideje alatt a tevékenység valamennyi munkavédelmi, tűzvédelmi és környezetvédelmi következményeiért felelősséggel tartozom.

Budapest, 2014. 11. 25

[Handwritten signature]
aláírás, pecsét

KOMPLEX Szerelő és Kivitelező Kft.
Teleph.: 2800 Tatabánya 1A.,
Élmunkás sor 1.
Cégsz.: 11-09-001683
Adószám: 10561049-2-11
Alapítva: 1982
①



Generali Biztosító Zrt.
1066 Budapest, Teréz krt. 42-44.
Levelezési cím: 7602 Pécs, Pf. 888
T 06 40 200 250
general.hu

2014/09001/1391614

Komplex Szerelő és Kivitelező Kft.

TATABÁNYA
Élmunkás sor 1

2800

Budapest, 2014.11.14.
Iktatószám: 2014/09001/1391614
Ügyintéző: Pintér Szilvia
Fax: +3612693996
Telefon: +3614525480
e-mail: Szilvia.Pinter@general.hu
Kötvényszám: 95590990818316300
Ügyfélszám: 45776374

Tárgy: Általános felelősségbiztosítás

Tisztelt Cím!

Alulírott Generali Biztosító Zrt., igazoljuk, hogy alábbi ügyfelünk társaságunknál határozatlan tartamú általános felelősségbiztosítással rendelkezik.

Szerződő / Biztosított neve: Komplex Szerelő és KivitelezőKft.
Szerződő / Biztosított címe: 2800 TATABÁNYA, Élmunkás sor 1
Kötvényszám: 95590990818316300
Kockázatviselés kezdete: 2012.10.27
Biztosított tevékenység: GÉPEK JAVÍTÁSA
Biztosított kockázati körök: Tevékenységi felelősség, Szolgáltatási felelősség
Kártérítési limit évente: 50.000.000.-
Kártérítési limit káronként: 10.000.000.-
Önrészesedés: 10% de minimum 10.000.-
Vonatkozó feltételek: Általános Felelősségbiztosítási Feltételek (ÁFF)
Kiegészítő Felelősségbiztosítási Feltételek (KFF)
Külön feltételek: -
Kiegészítő információk: Hivatkozás "K1383"
Szerződés tárgya: "V. Alapsótalanító blokk átépítése"
Kedvezményezett: Fővárosi Közterület-Fenntartó Zártkörűen Működő
Nonprofit Zrt. (röviden: FKF Nonprofit Zrt.)1081 Budapest, Alföldi út 7.
A biztosítási díj rendezve: 2015.02.01.



Generali Biztosító Zrt.
1066 Budapest, Teréz krt. 42-44.
Levelezési cím: 7602 Pécs, Pf. 888
T 06 40 200 250

generali.hu

A fedezetigazolás egyben kötvényként is szolgál.

Garami Adrienn

Garami Adrienn
értékesítés támogató

Pintér Szilvia

Pintér Szilvia
értékesítés támogató



Generali Biztosító Zrt.

Bélyegzsorszám: 10684
Alkusz- és Dealer Értékesítési Igazgatóság
1132 Budapest, Váci út 36-38.