

## Vállalkozási keretszerződés

Szerződés nyilvántartási szám: 26003

amely létrejött egyrészről a:

**Fővárosi Közterület-fenntartó Zártkörűen Működő Nonprofit Részvénytársaság (FKF Nonprofit Zrt.)**

Székhely: 1081 Budapest, Alföldi u. 7.  
Cégjegyzékszám: 01-10-043157  
Adóigazgatási szám: 12166602-2-44  
Pénzforgalmi jelzőszám: 10102093-05086900-05000005  
Képviseli: dr. Szilágyi Demeter beszerzési igazgató és  
Sámson László hulladékkezelési igazgató

mint megrendelő (a továbbiakban: **Megrendelő**),

másrészről az:

**Trans Lex Work Kft.**

Székhely: 1075 Budapest, Asbóth u. 19. I.em.1.  
Cégjegyzékszám: 01-09-168150  
Adóigazgatási szám: 10775125-2-42  
Pénzforgalmi jelzőszám: 10918001-00000015-21620007  
Képviseli: Magyar Lajos ügyvezető igazgató

mint Vállalkozó (a továbbiakban: **Vállalkozó**)

– a továbbiakban együttesen: **Felek** – között alulírott helyen és időpontban az alábbi feltételek szerint.

### ELŐZMÉNYEK

Megrendelő, mint Ajánlatkérő közbeszerzési eljárást indított „**K 1446 az FKF Nonprofit Zrt. Hulladékhasznosító Mű (maximum 400 KW-os) forgógépeinek diagnosztikai vizsgálata, valamint a kazánok ventilátorainak gépészeti javítása, karbantartása**” tárgyában.

Jelen szerződés a Megrendelő 2015/S 020-032579 számú, az Európai Unió Hivatalos Lapjában 2015.01.29.-én közzétett ajánlati felhívása és Vállalkozó részére rendelkezésre bocsátott ajánlatkérési dokumentációja, valamint Vállalkozó 2015.03.13-án kelt ajánlata alapján készült a K 1446 sz. közbeszerzési eljárásra vonatkozóan.

A közbeszerzési eljárás eredményéről a tájékoztatást Megrendelő 2015.04.30.-án küldte meg Vállalkozónak.

A közbeszerzésekről szóló 2011. évi CVIII. törvény (a továbbiakban Kbt.) szerinti eljárás során keletkezett iratokat úgy kell tekinteni, mint amelyek a jelen Szerződés elválaszthatatlan részeit képezik, azzal együtt olvasandók és értelmezendők, különös tekintettel az alábbi dokumentumokra:

- Megrendelő által kiírt közbeszerzési eljárás eljárást megindító felhívása, ajánlatkérési dokumentációja,
- Vállalkozó nyertes ajánlata.

Az említett dokumentumok fizikailag ugyan nem kerülnek csatolásra a szerződés törzsszövegéhez, ám a Felek számára ismert azok tartalma. A fenti dokumentumok közötti, ugyanazon kérdésre vonatkozó bármely eltérés, ellentmondás, értelmezési nehézség esetén a dokumentumok hierarchiája a következő: jelen szerződés Vállalkozó által az ajánlattételkor elfogadott szövege, értelemszerűen kiegészítve a Vállalkozó nyertes ajánlatában foglaltakkal; Vállalkozó nyertes ajánlata, az eljárást megindító ajánlati felhívás és az ajánlatkérési dokumentáció. Amennyiben a szerződés végleges szövege és Vállalkozó nyertes ajánlata között ellentmondás van, úgy Vállalkozó nyertes ajánlatában foglaltak az irányadók.

Az eljárás dokumentumaiban foglalt feltételek Vállalkozóra nézve kötelező érvényűek a szerződés időtartama alatt.

### 1. A szerződés tárgya

Jelen szerződés alapján Vállalkozó feladata az FKF Nonprofit Zrt. által üzemeltetett Hulladékhasznosító Mű (HHM) területén található kazánonkénti 8db ventilátor (összesen 4db kazán) diagnosztikai vizsgálata, valamint ezek gépészeti javítása, karbantartása, illetve 3db tápszivattyú és 1db turbó-

**tápszivattyú diagnosztikai vizsgálatának elvégzése** az ajánlati dokumentáció részét képező Műszaki leírásban foglaltak szerint.

A szerződés tárgya szerinti feladatok közé *tervezett javítások* és *üzemzavar-elhárítás* körébe tartozó feladatok is tartoznak.

A *Közbeszerzési műszaki leírás* jelen szerződés 1. számú melléklete.

## 2. A teljesítés helye

Az 1. pontban meghatározott feladatokat az **1151 Budapest, XV. Mélyfúró u. 10-12. szám alatti telephelyen (HHM)** kell teljesíteni.

Amennyiben a helyszíni szerelés nem megoldható, akkor Vállalkozó a javítandó berendezést javításra elszállítja, majd a javítás külső helyszínen történő elvégzése után azt a fenti helyszínre visszaszállítja.

## 3. Teljesítési határidő

A szerződés tárgya szerinti, és a *Közbeszerzési műszaki leírásban* részletezett javítási, karbantartási feladatokat, továbbá diagnosztikai vizsgálatokat Vállalkozó a szerződéskötéstől kezdve, azaz **2015.05.14-től** köteles végezni Megrendelő egyedi megrendelése szerinti ütemezés alapján. Megrendelő az utolsó megrendelését arra tekintettel adja ki, hogy az abban megrendelt feladatok **a szerződéskötést követő 48 hónap elteltéig (azaz 2019.05.13.-ig)** elvégezhetőek legyenek.

Az üzemzavar elhárítás körébe tartozó javítási feladatok esetében Vállalkozó a megrendelői igényjelzés kibocsátásától számítva 6 órán belül köteles felvonulni és a hibafelmérést Megrendelő szakemberével közösen elvégezni, majd a javítást haladéktalanul megkezdeni, és a lehető legrövidebb idő alatt befejezni.

## 4. A teljesítés módja

4.1. Vállalkozó a szerződés és a *Közbeszerzési műszaki leírás* által meghatározott feladatokat a vonatkozó jogszabályi feltételek és műszaki előírások, betartásával köteles elvégezni.

4.2. A Megrendelő utasítási jogára és a Vállalkozó együttműködési kötelezettségére a Ptk. 6:62. §-ában, illetve a 6:240. §-ában írtak az irányadók.

### 4.3. Tervezett javítások

4.3.1. A tervezett karbantartásokra a Megrendelő által összeállított *éves karbantartási ütemtervnek* megfelelően kerül sor. Megrendelő minden tervezett javítást megelőzően – minimum 10 nappal – írásban értesíti Vállalkozót, hogy jelenjen meg a tervezett javítási munkát megelőző **helyszíni bejárás**on, ahol Megrendelő szakemberével közösen el kell végezni a hibafelmérést, és el kell készíteni a **hiba-felvételezést**.

4.3.2. Ezenkívül Vállalkozónak **negyedévente rezgés diagnosztikai állapotfelmérést** kell végeznie, amelynek során spektrum és trendelemzést, valamint csapágy állapot-mérést kell lefolytatni. Ennek időpontjáról Megrendelő – szintén minimum 10 nappal korábban – írásban értesíti Vállalkozót. Az állapotfelmérés elvégzését követően Vállalkozó nyilatkozik a további üzemeltethetőség, illetve a javítás szükségessége tárgyában.

4.3.3. Amennyiben Vállalkozó nyilatkozata szerint (a hibafelmérést, illetve diagnosztikai állapotfelmérést követően) javítási munkák elvégzése szükséges, Megrendelő Vállalkozótól **árajánlatot** kér be a javítási munkákra. Megrendelő Vállalkozó aktuális árajánlata alapján dönt a munka megrendeléséről, és adott esetben Vállalkozó részére **írásos megrendelést** küld a munka elvégzésére. Vállalkozó árajánlatát a jelen szerződéskötést megelőző közbeszerzési eljárásban tett ajánlatában szereplő egységárak (jelen szerződés 4. számú melléklete), és a 6.1. pontban szereplő rezsioradíj alapulvételével köteles megadni, azoktól nem térhet el. Vállalkozó a megrendelést követően, az abban foglaltak szerint köteles elvégezni a tervezett javítási munkákat. A javítás elvégzéséhez szükséges alkatrészeket Megrendelő – a jelen szerződés 4. számú mellékletben szereplő alkatrészek kivételével – saját raktárkészletéből biztosítja.

### 4.4. Üzemzavar elhárítás

Fellépő üzemzavar, eseti javítási igény esetén Megrendelő írásbeli igényjelzése alapján Vállalkozónak a 3. pontban megjelölt határidő szerint ki kell vonulnia a helyszínre, ahol Megrendelő szakemberével közösen el

Handwritten signatures and initials in blue ink at the bottom left of the page.

Handwritten signatures and initials in blue ink at the bottom right of the page.



kell végeznie a **hibafelmérést**, és el kell készíteni a hiba-felvételezést. Ezt követően a Megrendelő által aláírt hibalista alapján végzi el Vállalkozó az üzemzavar elhárítás körébe tartozó teendőket. A Megrendelő által aláírt hibalista a munka megrendelésének minősül.

A javítás elvégzéséhez szükséges alkatrészeket Megrendelő – a jelen szerződés 4.számú mellékletben szereplő alkatrészek kivételével – saját raktárkészletéből biztosítja.

4.5. A javítási, karbantartási, üzemzavar-elhárítási munkák elkészültét Vállalkozó Megrendelő részére írásban készre jelenti.

Ezt követően Felek egy egyeztetett időpontban kezdik meg az **átadás-átvételi eljárást**, amelynek során Megrendelő ellenőrzi, hogy a megrendelt karbantartási, diagnosztikai és javítási munka teljesítése megfelel-e Megrendelő jelen közbeszerzési eljárás dokumentumaiban (elsősorban a tervekben és a műszaki leírásban) megfogalmazott elvárásainak. Az átadás-átvételi eljárás jellegéből adódóan több napot is igénybe vehet, arról jegyzőkönyv készül.

A tervezett javítás és a fellépő üzemzavar elhárítás folyamatát egyebekben Vállalkozó a helyszínen található *építési naplóba* történő bejegyzéssel dokumentálja. (Az építési napló mellékletét képezik a dokumentáláshoz szükséges műszaki mellékletek is, amennyiben az releváns adott munkanem elvégzésénél.) A Megrendelő által ellenjegyzett építési napló megléte szükséges a teljesítési igazolás elfogadásához. A negyedéves diagnosztikai vizsgálat elvégzése esetében az építési naplón kívül a Vállalkozó által kiállított, Megrendelő által ellenjegyzett *rezgésdiagnosztikai vizsgálati jegyzőkönyv* megléte szükséges a teljesítési igazolás elfogadásához.

Amennyiben a lefolytatott átadás-átvételi eljárás során az nyer megállapítást, hogy Vállalkozó teljesítése hibás/hiányos Felek ezt jegyzőkönyvben rögzítik, s Megrendelő póthatáridőt tűz a hiba kijavítására, a szükséges kiegészítések elvégzésére. Ebben az esetben Megrendelőnek késedelmi kötbér igénye keletkezik.

4.6. Megrendelő biztosítja az alábbi szolgáltatásokat Vállalkozó részére:

- A munkaterület biztosítása (a ventilátorok kiszakaszolt állapotban, feszültség mentesítve kerülnek átadásra);
- helyszíni szereléshez szükséges 400/230 V energiavételi lehetőségek biztosítása;
- 12 m<sup>2</sup>-es zárható konténer számára tárolási terület biztosítása a Hulladékhasznosító Mű szabadtéri területén;
- teherszállítási, behajtási lehetőség biztosítása a Hulladékhasznosító Mű területére;
- anyagmozgatáshoz teherlift igénybevétele. (csak korlátozott mértékben);
- a javításhoz szükséges állványzat biztosítása, szigetelések bontása;
- alkatrészek biztosítása, kivételt képeznek az 1.számú melléklet szerinti alkatrészek.

4.7. Megrendelő részéről bármely, nem szerződészerű teljesítés jogi fenntartás nélküli elfogadása nem értelmezhető joglemondásként azon igényről vagy igényekről, amelyek a Megrendelőt szerződésszegés következményeként megilletik.

4.8. Megrendelő részéről a szakmai teljesítést Vancsó Tibor karbantartó üzemegység vezető, és Kiss Ervin kalorikus üzemegység vezető igazolja.

## 5. Biztonságtechnika, munkavégzés

5.1. Vállalkozó jelen szerződés teljesítése során köteles betartani a Megrendelőre vonatkozó munka- és környezetvédelmi jogszabályok és Megrendelőnél érvényben lévő belső előírások szabályait, melyeket Megrendelő munkavédelmi képviselője a munkavégzés helyszínén – jegyzőkönyvben dokumentáltan – ismertet Vállalkozóval.

„Az FKF Nonprofit Zrt. megbízásából munkát végző vállalkozók környezetvédelmi kötelezettségei” című oktatási segédanyag jelen szerződés 2. számú melléklete, a „Munkabiztonsági, tűzvédelmi és környezetvédelmi nyilatkozat” c. dokumentum pedig jelen szerződés 3. számú melléklete.

5.2. Vállalkozó köteles olyan egészség- és munkavédelmi programot megvalósítani és működtetni, amely a hatályos törvények szerint kötelező a munkák végzése közben.

5.3. Vállalkozó a vonatkozó egészség- és munkavédelmi törvény vagy követelmény, megszegéséből eredő esetleges károkért teljes kártérítési felelősséggel tartozik.



5.4. Vállalkozó munkavállalóinak munka- és védőruhákkal, valamint védőeszközökkel történő ellátásáért, valamint azok használatáért, a munkával kapcsolatos biztonságtechnikai előírások betartásáért Vállalkozó a felelős.

## 6. Vállalkozási díj

6.1. Felek megállapodnak abban, hogy Vállalkozó a szerződés tárgyaként meghatározott javítás, karbantartás, üzemzavar-elhárítás körébe tartozó feladatokat **60.000.000,-HUF -30% keretösszeg** ellenében, egyedi megrendelések alapján teljesíti az alábbi rezsioradíj és a 4. számú mellékletben szereplő díjtételek alapul vételével:

**Rezsioradíj: 3 150,- HUF+ÁFA;**

Normál munkaidőn kívül végzett szolgáltatás esetén a rezsioradíjra számítható felár: 50 %  
A vállalkozási díj megfizetése a 7. pontban részletezettek szerint történik.

6.2. A 6.1. pont szerinti díj tartalmaz minden olyan költségtényezőt, amelyet a Megrendelő Vállalkozóval szemben érvényesíteni jogosult, így magában foglalja a teljesítéshez szükséges valamennyi munka,- anyag,- és egyéb költséget az általános forgalmi adó kivételével, így különösen: a közreműködők (pl. alvállalkozók) díjazását, a kiszállási költséget teljes egészében.

Felek megállapodnak abban, hogy az ajánlatban megadott egységárak, díjak a szerződés aláírását követő 12 hónapra kötöttek, az egységárak és díjak módosítására 12 hónap elteltével, évente egyszer a szerződés fordulónapját követően van lehetőség. Az egységárak és díjak módosítására legfeljebb a KSH által a tárgyévét megelőző évre közzétett fogyasztói árindex mértékéig van lehetőség.

## 7. Fizetési feltételek

7.1. Megrendelő előleget nem fizet.

7.2. A vállalkozási díj összegének megfizetésére az elvégzett feladatok teljesítése alapján a Kbt. 130.§ (1) és (6) bekezdésének figyelembe vételével, megrendelésenként a szerződésszerű teljesítés igazolását követően, számla ellenében banki átutalással történik a Polgári Törvénykönyvről szóló 2013. évi V. törvény 6:130.§ (1)-(2) bekezdése és az Art. 36./A § alapján.

A számlákon szövegesen fel kell tüntetni jelen szerződés Megrendelőnél alkalmazott azonosító számát (szerződésszámot), a közbeszerzés azonosító számát „K1446”, a megrendelés számát, a teljesítés jogcímét valamint a számlához mellékelni kell a Vállalkozó által kiállított, a Megrendelő képviselője által aláírt, a jelen szerződés 4.8. pontja szerinti eredeti teljesítésigazolást.

Az esedékes számlát forintban kell benyújtani, a számlakiegyenlítés forintban történik.

Megrendelő részéről a számla szerződésszerű igazolására Sámson László hulladékkezelési igazgató jogosult.

A Vállalkozó által kiállított számla meg kell, hogy feleljen a számvitelről szóló 2000. évi C. törvény és az általános forgalmi adóról szóló 2007. évi CXXVII. törvény előírásainak, valamint a vonatkozó egyéb hatályos jogszabályi előírásoknak.

Amennyiben a számlát nem a fentiek figyelembevételével küldik meg, a nem szabályszerűen kiállított számla kiegyenlítés nélküli visszaküldését vonhatja maga után. A tartalmi vagy formai hiba miatt visszaküldött számla javításának kézhezvételéig Megrendelő nem esik késedelembe. A fizetési határidő csak a hibátlan, Megrendelő által befogadott számlára vonatkozik.

A kifizetés időpontjának Megrendelő számlájának megterhelése számít.

7.3. Jelen szerződés havonta nettó módon számított 200.000 Ft-ot meghaladó kifizetései vonatkozásában a Felek tudomásul veszik az adózás rendjéről szóló 2003. évi XCII. törvény 36/A. § szakaszát.

7.4. Megrendelő a számla ellenértékét Vállalkozó UniCredit Bank Hungary Zrt.-nél vezetett 10918001-00000015-21620007 számú bankszámlájára történő átutalással egyenlíti ki.



7.5. A számla postázási címe:  
**FKF Nonprofit Zrt.**  
1439 Budapest, Pf.637.

7.6. Késedelmi kamat: Fizetési késedelem esetén Vállalkozó legfeljebb a Ptk. 6:155. § szerinti késedelmi kamatot érvényesíthet Megrendelővel szemben. Vállalkozó számláján szereplő minden ezzel ellentétes rendelkezés esetén is a fenti szabály érvényesül Felek viszonylatában.

7.7. Megrendelő a **Kbt. 125.§-ának (4) bekezdésére** hivatkozva előírja, hogy

- a.) Vállalkozó nem fizethet, illetve számolhat el a szerződés teljesítésével összefüggésben olyan költségeket, melyek a Kbt. 56. § (1) bekezdés k) pontja szerinti feltételeknek nem megfelelő társaság tekintetében merülnek fel, és melyek Vállalkozó adóköteles jövedelmének csökkentésére alkalmasak; valamint
- b.) Vállalkozó a szerződés teljesítésének teljes időtartama alatt tulajdonosi szerkezetét Megrendelő számára köteles megismerhetővé tenni és a Kbt. 125.§- (5) bekezdése szerinti ügyletekről Megrendelőt haladéktalanul értesíteni.

## 8. Szavatosság, jótállás

8.1. Vállalkozó szavatolja, hogy az általa teljesített javítás, karbantartás, üzemzavar-elhárítás körébe tartozó elvégzett munkák kifogástalan minőségűek és megfelelnek a hatályos jogszabályoknak és szabványoknak, hatósági előírásoknak, különösen a Ptk. 6:123.§-ban meghatározott előírásoknak, a közbeszerzés eljárás műszaki leírásában előírt követelményeknek.

8.2. Vállalkozó az általa elvégzett javítás, karbantartás, üzemzavar-elhárítás körébe tartozó munkákért, valamint az általa leszállított és beszerelt valamennyi alkatrészért a sikeres műszaki átadás-átvételtől kiállított átadás-átvételi jegyzőkönyv Megrendelő általi aláírásának napjától számítva **18 hónap jótállást** vállal. Amennyiben ezen időtartam alatt Megrendelőnek a jótállás körébe tartozó igénye merül fel (a Ptk. 6:159. §-a, illetve 6:177. §-alapján), Vállalkozó a Megrendelő jelzését (faxon, e-mail-ben vagy sms-ben) követően 30 napon belül és külön díjazás nélkül köteles elvégezni a szükséges javítást, cserét. A hibajavítás teljesítéséről/cseréről Vállalkozó jegyzőkönyvet készít, melyet jóváhagyása esetén Megrendelő aláír.

## 9. Kötbér

9.1. A szerződés nem teljesítése vagy késedelmes teljesítése esetén Vállalkozó az alábbiak szerint meghatározottak szerinti kötbért köteles Megrendelőnek megfizetni:

**9.2. Késedelmi kötbér a tervezett karbantartási munkáknál, valamint a diagnosztikai vizsgálatoknál:** Vállalkozó amennyiben az egyedi megrendelésekben a munkavégzésre meghatározott határidő betartásával késedelembe esik, naptári naponként napi 2% kötbér fizetésére köteles, melynek alapja az adott egyedi megrendelésben szereplő teljes nettó vállalkozási díj értéke. A késedelmi kötbér maximális összege az adott egyedi megrendelésben szereplő teljes nettó vállalkozási díj értékének 20%-a.

**Késedelmi kötbér az üzemzavar-elhárítási munkáknál:** Vállalkozó amennyiben az egyedi megrendelésekben a munkavégzés megkezdésére (kivonulás hibafelmérésre) órában meghatározott határidő betartásával késedelembe esik, óránként 10 000 Ft összegű kötbér fizetésére köteles. A késedelmi kötbér maximális összege 24 óra késedelem esetén 240 000 Ft.

A késedelmes teljesítés esetére kikötött kötbér megfizetése nem mentesít a szerződés teljesítése alól.

**9.3. Meghiúsulási kötbér:** Amennyiben a tervezett javítási munkák, és diagnosztikai vizsgálatok esetében az adott megrendelés szerinti teljesítés Vállalkozó érdekkörébe tartozó okból történő meghiúsul, így ha a Vállalkozó késedelme elérte a 10 naptári napot, (ez szintén meghiúsulásnak minősül), a Vállalkozó a meghiúsulással érintett szolgáltatás (megrendelés) nettó értéke 20%-nak megfelelő összegű meghiúsulási kötbért köteles Megrendelőnek fizetni továbbá a Megrendelő érvényesítheti Vállalkozóval szemben a kötbéren túli egyéb igényeit is (kárigények, többletköltségek).

Amennyiben az eseti üzemzavar elhárítás körébe tartozó javítási munkák esetében az adott megrendelés szerinti teljesítés Vállalkozó érdekkörébe tartozó okból történő meghiúsul, így ha a Vállalkozó a kivonulással 24 órát, vagy annál többet késlekedik, továbbá ha az adott javítási munka elvégzésével indokolatlanul késlekedik, és ez a munka elvégzésének jelentős elhúzódását eredményezi a Vállalkozó 240 000 Ft



összegű meghiúsulási kötbért köteles Megrendelőnek fizetni továbbá a Megrendelő érvényesítheti Vállalkozóval szemben a kötbéren túli egyéb igényeit is (kárigények, többletköltségek).

Amennyiben Vállalkozónak felróható okból (Vállalkozó súlyos szerződészegése miatt) a Megrendelő a szerződés rendkívüli felmondására, vagy szankciós elállás gyakorlására kényszerül (12. pont), úgy Vállalkozó a mennyiségi eltéréssel csökkentett keretösszegeből még nem teljesített szerződéses érték 20%-nak megfelelő összegű meghiúsulási kötbér fizetésére köteles.

9.4. Szerződő Felek megállapodnak abban, hogy Megrendelő jogosult a kötbér összegével a Vállalkozó által kiállított számla összegét csökkenteni. Amennyiben Megrendelőnek a kötbér mértékét meghaladó kára keletkezik, azt jogosult Vállalkozó felé továbbhárítani.

A kötbér Megrendelőnek akkor is jár, ha kár nem merült fel.

A kötbérigény az arra okot adó esemény bekövetkezésekor keletkezik.

## 10. Felelősség

10.1. Amennyiben a Vállalkozó a jelen szerződésből eredő kötelezettségeinek teljesítése során nem úgy jár el, ahogyan az az adott helyzetben általában elvárható és emiatt a Megrendelőnek harmadik személyekkel szemben kötelezettsége keletkezik, Vállalkozó ezen kötelezettségeket átvállalja vagy megtéríti Megrendelő minden ebből eredő kárát és költségeit.

10.2. Vállalkozó vállalja, hogy a teljesítése során kizárólag olyan eszközöket, szellemi termékeket használ fel, amelyek harmadik személyek jogait nem sértik.

## 11. Alvállalkozó igénybe vétele

11.1. Vállalkozó a Kbt. figyelembe vételével jogosult alvállalkozókat igénybe venni, illetve köteles közreműködni a teljesítésben az olyan alvállalkozó és szakember (továbbiakban alvállalkozó), mely(ek) a közbeszerzési eljárásban részt vett(ek) a Vállalkozó alkalmasságának igazolásában.

11.2. Vállalkozó köteles a Megrendelőnek bejelenteni, ha olyan alvállalkozót kíván bevonni a teljesítésbe, amelyet az ajánlatában nem nevezett meg, a bejelentéssel együtt nyilatkoznia kell arról is, hogy az általa igénybe venni kívánt alvállalkozó nem áll a Kbt. 56. § szerinti kizáró okok hatálya alatt.

11.3. Vállalkozó a bevonni kívánt alvállalkozókról a cégszűkeket (cég neve, címe, telefon és fax száma, vezetőjének neve) Megrendelőnek köteles átadni. A jogosan igénybevett alvállalkozóért Vállalkozó úgy felel, mintha a munkát maga végezte volna; alvállalkozó jogosulatlan igénybevétele esetén pedig felelős minden olyan kárért is, amely az alvállalkozó igénybevétele nélkül nem következett volna be.

11.4. Az olyan alvállalkozó helyett, aki vagy amely a közbeszerzési eljárásban részt vett a Vállalkozó alkalmasságának igazolásában, más alvállalkozó csak a Megrendelő hozzájárulásával és abban az esetben vehet részt a teljesítésben, ha a szerződéskötést követően – a szerződéskötéskor előre nem látható ok következtében – beállott lényeges körülmény, vagy az alvállalkozó bizonyítható hibás teljesítése miatt a szerződés vagy annak egy része nem lenne teljesíthető a megjelölt alvállalkozóval, és ha a Vállalkozó az új alvállalkozóval együtt is megfelel azoknak az alkalmassági követelményeknek, melyeknek a Vállalkozó, mint ajánlattevőként szerződő fél, a közbeszerzési eljárásban az adott alvállalkozóval együtt felelt meg.

11.5. Vállalkozó által a közbeszerzési eljárás során alkalmasságának igazolásában részt vett alvállalkozók, más szervezet(ek) a következők:

Név: -

Székhely: -

Cgyszám: -

Adószám: -

A szerződésnek az a része, amelynek teljesítésében az alvállalkozó/más szervezet közreműködik: -

11.6. A teljesítésben résztvevő, Vállalkozó ajánlatban megjelölt alvállalkozó(k)

Név: -

Székhely:-

SK

h. ag



Cgjszám: -

Adószám:-

A szerződésnek az a része, amelynek teljesítésében az alvállalkozó közreműködik:

11.7. A szerződés teljesítésében közreműködő szervezetek tevékenységéért, közreműködéséért Vállalkozó úgy felel, mintha maga járt volna el.

## 12. A szerződés felmondása, elállás

12.1. A Kbt. 125. § (5) bekezdése alapján, Megrendelő jogosult és egyben köteles a szerződést felmondani - ha szükséges olyan határidővel, amely lehetővé teszi, hogy a szerződéssel érintett feladata ellátásáról gondoskodni tudjon - ha

a) Vállalkozóként szerződő félben közvetetten vagy közvetlenül 25%-ot meghaladó tulajdoni részesedést szerez valamely olyan jogi személy vagy személyes joga szerint jogképes szervezet amely tekintetében fennáll az 56. § (1) bekezdés k) pontjában meghatározott valamely feltétel;

b) Vállalkozó közvetetten vagy közvetlenül 25%-ot meghaladó tulajdoni részesedést szerez valamely olyan jogi személyben vagy személyes joga szerint jogképes szervezetben, amely tekintetében fennáll az 56. § (1) bekezdés k) pontjában meghatározott valamely feltétel.

12.2. Megrendelőnek jogában áll - választása szerint - a szerződést a Vállalkozóhoz intézett írásbeli nyilatkozatával, azonnali hatállyal felmondani vagy a szerződéstől - az érdekmúlás bizonyítása nélkül - elállni, és - mindkét esetben - a szerződés 9.3. pontjában meghatározott jogkövetkezményt alkalmazni Vállalkozó súlyos szerződésszegése esetén.

12.3. Felmondás esetén Vállalkozó csak az elvégzett munka ellenértékére jogosult.

12.4. Vállalkozó jogosult a szerződés azonnali hatállyal történő felmondására, ha Megrendelő fizetési kötelezettségének ismételt írásbeli felszólítás ellenére sem tesz eleget.

12.5. A jelen szerződésben meghatározott feltételek nem érintik a Ptk-ban a szerződés felmondására, illetőleg a szerződéstől való elállásra vonatkozóan rögzített jogosultságok érvényesíthetőségét.

12.6. Ha a teljesítés olyan okból válik lehetetlenné - különös tekintettel a jelen szerződés tárgyára vonatkozó jogszabályi előírások megváltozására -, amelyért egyik fél sem felelős, a szerződés megszűnik. A teljesítés lehetetlenné válásáról tudomást szerző fél haladéktalanul köteles erről a másik felet értesíteni.

## 13. Vis maior

13.1. A vis maior olyan rendkívüli körülmény, amely Felek akaratán és ellenőrzésén kívüli, előre nem látható, általuk elháríthatatlan jellegű és nekik nem felróható (így különösen: természeti katasztrófa, háború, blokádnak, tűz, robbanás, terrorcselekmények).

13.2. A vis maior körülmények mentesítik Feleket a szerződés alapján fennálló köteleik teljesítése alól a körülmények fennállásának időtartamára, feltéve, hogy ezen körülmények a szerződés aláírását követően jönnek létre, illetőleg a szerződés aláírását megelőzően jöttek létre, ám következményeik - melyek meggátolják vagy késleltetik a szerződés teljesítését - az említett időpontban még nem voltak előre láthatóak.

13.3. Annak érdekében, hogy bármely vis maior esemény a fentiekkel összhangban a szerződéses kötelek teljesítését akadályozó tényezőként felhozható legyen, a szerződés teljesítésében akadályozott félnek írásban tájékoztatnia kell a másik felet a fenti különleges körülmények bekövetkeztéről. Ezt a tájékoztatást indokolatlan késedelem nélkül kell megtenni azt követően, hogy az illető szerződő Fél felismerte a kötelek teljesítése alól mentesítő indokként felhozható körülmények felmerülését. A fenti értesítésben meg kell jelölni a teljesítés várható késedelmi időszakát is, amennyiben ez felmérhető az adott pillanatban.

13.4. Amennyiben a mentesülés indoka megszűnik, úgy erről a tényről a másik felet is haladéktalanul értesíteni kell (írásban is), továbbá lehetőség szerint arról is tájékoztatni kell, hogy a mentesülés indokát jelentő különleges körülmények miatt a késedelmes intézkedéseket mikor foganatosítják.

Handwritten signatures and initials at the bottom left of the page.

Handwritten signatures and initials at the bottom right of the page.

13.5. Amennyiben az elháríthatatlan külső ok miatt a szerződésben rögzített szolgáltatások teljesítése 3 hónapot meghaladó késedelmet szenved, bármely Fél jogosult az egyedi szerződést felmondani.

#### 14. Titoktartás

Vállalkozó kijelenti, hogy tevékenységének ellátásával összefüggésben tudomására jutott bármilyen információt, tényt és adatot az üzleti titok megőrzésére vonatkozó szabályok szerint megőriz. Ezen információkat csak a feladat megvalósításához használhatja fel, azt harmadik félnek nem adhatja át, arról másolatot, írásos feljegyzést más számára nem készíthet. Ezen kötelezettségek megszegése kártérítési felelősséget von maga után.

#### 15. Értesítés, kapcsolattartás

15.1. Megrendelőnek a szerződés teljesítésével kapcsolatos kérdésekben állásfoglalásra kijelölt képviselője, kapcsolattartója:

Név: Vancsó Tibor  
Tel: +361 305 2419  
Fax: +361 323 5867  
E-mail: vancsot@fkf.hu  
Cím: 1151 Budapest, Mélyfúró u. 10-12.

15.2. Megrendelőnek a szerződésszerű teljesítés igazolására jogosult képviselője:

Név: Vancsó Tibor  
Tel: +361 305 2419  
Fax: +361 323 5867  
E-mail: vancsot@fkf.hu  
Cím: 1151 Budapest, Mélyfúró u. 10-12.

15.3. Vállalkozónak a szerződés teljesítésével kapcsolatos kérdésekben állásfoglalásra kijelölt képviselője:

Név: Magyar Katalin marketing és kereskedelmi igazgató  
Tel: +36 1 2661725 vagy +36 20 3331341  
Fax: +36 1 2662115  
E-mail: magyar.katalin@tlw.hu  
Cím: 1075 Budapest, Asbóth u. 19.

15.4. Minden, a szerződést érintő értesítést és üzenetet írásban postán (tértivevényes ajánlott levél formájában) vagy telefax, illetve e-mail útján kell továbbítani a másik fél részére, kivéve, ha a szerződés kifejezetten eltérően rendelkezik. Az értesítések abban az időpontban tekinthetők átadottnak, amikor azokat a tértivevény tanúsága szerint a szerződésben megjelölt címre kézbesítették, illetve faxon, vagy e-mail útján történő továbbítás esetén akkor, amikor a hibátlan továbbításról a faxgép által kiadott igazolást, illetőleg az elektronikus levél sikeres kézbesítéséről a visszaigazolást a küldő fél megkapja. A szerződésben megjelölt címre postai úton továbbított tértivevényes küldemény az elküldéstől, postára adástól számított 5. napon akkor is kézbesítettnek minősül, ha az „nem kereste”, „elköltözött”, „elköltözött után küldést nem kért”, vagy „nem vette át” jelzéssel érkezik vissza a feladóhoz.

15.5. A szerződés megszüntetésével, jogérvényesítéssel kapcsolatos értesítés kizárólag tértivevényes ajánlott levél formájában, vagy faxon történhet.

#### 16. A szerződés módosítása

Felek a szerződést kizárólag a Kbt. rendelkezéseivel összhangban, írásban módosíthatják.

#### 17. Záró rendelkezések

17.1. A Felek jogviszonyára a magyar jog az irányadó. A teljesítéssel összefüggő bármely feladat ellátásának nyelve a magyar nyelv.



17.2. A szerződés értelmezésére és minden olyan kérdésben, ami jelen szerződésben nem szabályozott, a 2013. évi V. törvény (a szerződéskötéskor hatályos Ptk.), a közbeszerzésekről szóló 2011. évi CVIII. törvény és a vonatkozó egyéb jogszabályok rendelkezései az irányadók.

17.3. Felek kifejezik szándékukat arra vonatkozóan, hogy a szerződés teljesítése során felmerült vitákat mindenekelőtt békés úton kísérik meg rendezni, ennek megfelelően közvetlen tárgyalások útján oldják meg. Amennyiben a vitás kérdések rendezésére kezdeményezett tárgyalásaik nem vezetnek eredményre, jogorvoslati kérelmük elbírálására a rendes bírósági fórumokat választják.

17.4. Szerződő Felek jelen szerződés aláírásával egyidejűleg vezető tisztségviselőik vonatkozásában kölcsönösen kizárják a jelen szerződésből illetve annak megszegéséből eredő közvetett és következményes károkért való felelősséget, ide nem értve a szándékosan vagy bűncselekménnyel okozott, illetőleg az életet, testi épséget, egészséget megkárosító szerződésszegésért fennálló felelősséget.

17.5. Megrendelő kijelenti, hogy rendelkezik a szerződésben foglalt építési munka ellenértékének megfelelő pénzügyi fedezettel.

A szerződést a Felek áttanulmányozás után, mint szándékukkal és ügyleti akaratukkal mindenben megegyezőt jóváhagyólag írják alá.

Jelen szerződés 17 pontból, 9 számozott oldalból és 4 db mellékletből áll. 4 eredeti példányban készült, melyből 3 példány Megrendelőt, 1 példány Vállalkozót illeti meg.

#### Mellékletek:

1. melléklet: Közbeszerzési műszaki leírás
2. melléklet „Az FKF Nonprofit Zrt. megbízásából munkát végző vállalkozók környezetvédelmi kötelezettségei” című oktatási segédanyag
3. melléklet: „Munkabiztonsági, tűzvédelmi és környezetvédelmi nyilatkozat”
4. melléklet: Vállalkozó egységárai (a diagnosztikai vizsgálatok díjai nem kerülnek csatolásra, üzleti titoknak minősül)

Budapest, 2015. május 14.

Fővárosi Közterület-fenntartó  
Zártkörűen Működő  
Nonprofit Részvénytársaság  
8.

Sámson László Hulladékkezelési Igazgató  
FKF Nonprofit Zrt.  
Megrendelő

dr. Szilágyi Demeter Beszerzési Igazgató  
FKF Nonprofit Zrt.  
Megrendelő

TRANS LEX WORK Kft.  
1075 Budapest, Asbóth u. 19. 1/1.  
Tel.: 266-1725 Fax: 266-2115  
Bélyegző száma: 5

Magyar Lajos ügyvezető igazgató  
Trans Lex Work Kft.  
Vállalkozó

## 1. A Hulladékhasznosító Mű technológiájának rövid ismertetése

A Hulladékhasznosító Mű fő tevékenysége a Budapesti lakosságtól begyűjtött kommunális, nem veszélyes szilárd hulladék termikus hasznosítása speciális hulladékégetésre kialakított kazánokban.

A hulladékszállító célgépek mérlegelés után a rámpára hajtva a zártterű szemétbunkerbe ürítik a települési szilárd hulladékot. A bunkerből a hulladékot polipmarkolós híddaruk rakják a kazánok adagoló berendezéseibe. A hulladék a kazán tűzterébe jutva a hengerrostélyon keresztül haladva elég. Az égetésből visszamaradó salak vízhűtés után a salakbunkerbe jut, onnan markolós híddaru rakja a salakkezelő rendszerre, a mágnesezhető fémek kiválasztása után a salak teherautóra kerül, amivel az elszállítása történik.

A forró füstgáz a kazán fűtőfelületeivel érintkezve lehűl, és a félszáraz rendszerű füstgáztisztító berendezéseken, a füstgázelszívó ventilátoron és a kéményen áthaladva a szabadba kerül. A füstgáztisztító berendezésekben kiszűrt pernye és maradékanyag zárt rendszerben elkülönítve átmeneti silókban kerül elhelyezésre, innen történik a veszélyes hulladéknak minősülő porok elszállítása ártalmatlanításra / hasznosításra.

A kazánokban termelt túlhevített gőz elvételes-kondenzációs gőzturbinára vezetve hasznosul. A Mű villamos energiát termel, amit az országos hálózaton keresztül értékesít, valamint távfűtő hálózatra dolgozik a turbináról elvett gőzmennyiségnek megfelelően.

### Fontosabb műszaki paraméterek:

Kazánvonalak száma:	4 db
Kazánonkénti szemétégetési teljesítmény:	15 t/h
Kazánonkénti gőz teljesítmény:	40 t/h
Frissgőz paraméterek:	40 bar, 400 °C
Turbina-generátor egység teljesítménye:	24 MW
Füstgáztisztítás:	félszáraz eljárás (szennyvízmentes)
Kéményen távozó füstgáz hőmérséklet:	kb. 130 °C
Kémény magasság:	120 m

## 2. Ajánlatkérő szolgáltatásai

- A rendelkezésre álló műszaki dokumentáció szolgáltatása 1 példában megtekintésre.
- Munkaterület biztosítása (a ventilátorok kiszakaszolt állapotban, feszültség mentesítve kerülnek átadásra).
- Helyszíni szereléshez szükséges 400/230 V energiavételi lehetőségek biztosítása.
- 12 m<sup>2</sup> -es zárható konténer számára tárolási terület biztosítása a Hulladékhasznosító Mű szabadtéri területén.
- Teherszállítási, behajtási lehetőség biztosítása Hulladékhasznosító Mű területére.
- Anyagmozgatáshoz teherlift igénybevétele. (csak korlátozott mértékben).
- A javításhoz szükséges állványzat biztosítása, szigetelések bontása.
- Oktatás formájában ismerteti a HHM-re vonatkozó Munka- és Tűzvédelmi előírásokat.
- Alkatrészek biztosítása, kivételt képeznek az 1.számú melléklet szerinti alkatrészek.



### 3. Közbeszerzés tárgya

HHM területén található kazánonkénti 8db ventilátor (összesen 4db kazán) (4. pontban - A pályázat részét képező berendezések felsorolása - részletezett berendezések) diagnosztikai vizsgálata, valamint ezen berendezések gépészeti javítása, karbantartása, valamint 3db tápszivattyú és 1db turbó-tápszivattyú (4. pontban - A pályázat részét képező berendezések felsorolása - részletezett berendezések) diagnosztikai vizsgálata.

#### 3.1. Együtműködés

##### a) Tervezett javítások

A Megrendelő az általa összeállított éves karbantartási ütemtervnek megfelelően kiértésíti a Nyertes Ajánlattevőt a tervezett karbantartásokról min. 10 nappal a munkaterület átadása előtt. A helyszíni bejárás, hiba felvételezés során, valamint negyedévi rendszerességgel elvégzett rezgés diagnosztikai állapot felmérés alapján melynek tartalmaznia kell spektrum és trendelemzést, csapágy állapot mérést, nyilatkozatot az üzemeltetésre és a javítás szükségességére. A Megrendelő lehetőséget biztosít műszaki dokumentáció megtekintésére, dokumentáció hiányában méret-felvételezéssel kell a hiányzó műszaki adatokat meghatározni.

A javítandó berendezésre vonatkozóan a szerződésben rögzített egységárak figyelembe vételével írásos ajánlat készül, mely tartalmazza a javítás elvégzéséhez szükséges anyaglistát, melyet az 1.számú mellékletben szereplő alkatrészek kivételével az Ajánlatkérő saját raktárkészletéből biztosítja.

Az árajánlat Megrendelő részéről történő elfogadást követően kezdhető meg a tervezett javítás és az üzemzavar elhárítás.

##### b) Üzemzavar elhárítás

Fellépő üzemzavar, eseti javítás esetén, az Ajánlattevő a javítási munkára árajánlatot készít, melyet az 1.sz mellékletben az Ajánlattevő által megadott díjak (alkatrész és rezsióradíj) figyelembevételével határoz meg. A javítás az árajánlat Megrendelő részéről történő elfogadását követően kezdhető meg. Üzemzavar esetén Vállalkozó az általa vállalt időn belül, de legkésőbb 24 órán belül köteles felvonulni és a javítást megkezdeni.

#### 4. A pályázat részét képező berendezések listája

A HHM technológiájában található különböző típusú ventilátorok és tápszivattyúk gépészeti javítása, karbantartása, illetve üzemzavar esetén a meghibásodott berendezés soron kívüli javítása, valamint a negyedévente elvégzendő rezgésdiagnosztikai vizsgálat.

	Ventilátor megnevezése	Ventilátor típusa		Rajzszám
1.	Abszorber egység hűtőlevegő ventilátor	28/60 RUM 224 GL 90° Radial Fan Page		B11-0-280-003 (6000161)
2.	Füstgáz ventilátor	General Arrangement Drawing ID-Fan 14/45 RUK II 1120 GL 360°		B11-0-280-001/2
3.	Teljesítményégő öblítő levegő ventilátor	NVHK – 50		2.számú melléklet
4.	Teljesítményégő hűtőlevegő ventilátor	KNV-63 (K2-K1)	RVA 500-2 (K4-K3)	2.számú melléklet
5.	Primer levegő ventilátor	General Arrangement Drawing Pa-Fan 14/45 RUK II GR45 800		B11-0-28002/03
6.	Szekunder levegő ventilátor	NVH 140 B270		4-10440
7.	Stabilizáló égő ventilátor	VHK-56VF/2930 k (0,8k) B-270°		04/00-200
8.	Teljesítmény égő ventilátor	RVE 1250		3-95 8518-037/A

	Szivattyú megnevezése	Szivattyú típusa	Teljesítmény
1.	1-es SIGMA tápszivattyú	100-CHN-240-14-8-0U-F/2	100 t/h
2.	2-es SIGMA tápszivattyú	A-100-CHN-240-14-8-0U-F/2	100 t/h
3.	3-as SIGMA tápszivattyú	A-80-CHM-210-11/11-0U-F/2-E	50 t/h
4.	Turbo-Sigma tápszivattyú	150-CHP-335-16/4-UC-02-F/2-03	150 t/h

#### 1.számú táblázat A pályázat részét képező berendezések listája

A felsorolt műszaki rajzokat csak tájékoztató jelleggel lehet figyelembe venni. Ajánlattevő a kisserelt, meghibásodott alkatrészeket átadja Ajánlatkérőnek a kazánház 0,00 m-es szintjén, raklapon elhelyezve további intézkedésig.

A kazánok éves javítási idejéről min. 10 nappal a munkakezdés előtt telefonon Ajánlatkérő (Megrendelő) tájékoztatást ad.

A javításra kiadott, illetve az üzemzavarral kiállt berendezésen az Ajánlatkérő (Megrendelő) és az Ajánlattevő (Vállalkozó) szakembere közösen hibafelmérést végez.

Az elkészült, az Ajánlatkérő által aláírt hibalista alapján kezdhető meg a kivitelezés.

Az Ajánlattevőnek meg kell határoznia az 1.sz melléklet, a ventilátorok és szivattyúk karbantartásánál felmerülő főbb alkatrészek listán részletezett tételeket.

#### Megjegyzés:

Teljesítményégő öblítő levegő ventilátor és a Teljesítményégő hűtőlevegő ventilátor valamint ezen berendezések adattábláiról képeket, műszaki dokumentumok hiányában a jelen műszaki dokumentáció 2.számú melléklete tartalmaz.

#### 5. A teljesítés helye

Szerelések és a rezgésdiagnosztikai vizsgálatok elvégzése értelemszerűen a Hulladékhasznosító Mű, telephelyén.  
(1151 Budapest, Mélyfűró u. 10-12



Diagnosztika elvégzése a szerződés megkötésétől számítva negyedévente esedékes. Ajánlatkérő által meghatározott normál munkaidő 6<sup>00</sup> - 18<sup>00</sup> óra között, ezen túl, illetve munkaszüneti napokon végzett munkánál egységesen legfeljebb 60% felárat fogad el Ajánlatkérő.

A tervezett karbantartási munkák és fellépő üzemzavar illetve eseti javítási munkák után a számla mellékleteként az elvégzett munka igazolásához az Ajánlatkérő által ellenjegyzet építési naplót, a teljesítési igazolást, valamint a rezgésdiagnosztikai vizsgálatok elvégzése esetén a vizsgálati jegyzőkönyvet is be kell nyújtania a Nyertes Ajánlattevőnek.

## **6. Jótállás**

Az Ajánlattevő szavatolja, hogy a munkavégzés során minden általa leszállított és felhasznált anyag új, korábban nem került használatra, kifogástalan minőségű és gyári hibáktól mentes.

A Nyertes Ajánlattevő az általa leszállított és felhasznált anyagokra valamint a Nyertes Ajánlattevő által elvégzett javítási tevékenységre az átadás – átvételi jegyzőkönyv keltétől számított 18 hónap jótállást biztosít.

## **7. Helyszín megtekintése**

Ajánlatkérő lehetőséget biztosít a helyszín megtekintésére. Megtekinthető a szerelési terület, az anyagmozgatási, szállítási útvonalak és az emelési lehetőségek.

A helyszíni bejárás időpontját az ajánlati felhívás tartalmazza.

## **8. Teljesítés módja, annak elfogadása (átadás-átvételi feltételek, előzetes minőségellenőrzés, gyártásközi minőség-ellenőrzés stb.)**

### Építési napló

Az elvégzett szerelési tevékenységek rögzítése, a felhasznált anyagok megadásával.

### Teljesítést igazoló jegyzőkönyv

Mellékelni kell a tervezett javítást és szerelést igazoló építési naplót.

### Diagnosztikai jegyzőkönyv

Negyedévente szükséges benyújtani, Építési naplóban igazolandó

A tervezett javítás és a fellépő üzemzavar elhárítása után, a Nyertes Ajánlattevő által kiállított, az Ajánlatkérő által ellenjegyzet építési napló megléte szükséges a teljesítési igazolás elfogadásához.

Abban az esetben, ha a negyedéves diagnosztikai vizsgálat elvégzésére került sor, akkor az arról készült, a Nyertes Ajánlattevő által kiállított, az Ajánlatkérő által ellenjegyzet rezgésdiagnosztikai vizsgálati jegyzőkönyv, és az építési napló megléte szükséges a teljesítési igazolás elfogadásához.

## 9. Munka- és tűzvédelem

A Nyertes Ajánlattevő szerződéses tevékenysége során köteles betartani a vonatkozó munka- és környezetvédelmi jogszabályok előírásait.

A Nyertes Ajánlattevő a munkavégzés megkezdése előtt dokumentált oktatás keretében ismertet munkavállalóival az FKF Zrt. munkabiztonsági és környezetvédelmi követelményeit. A környezetvédelmi oktatást „Az FKF Zrt. megbízásából munkát végző vállalkozók környezetvédelmi kötelezettségei” című oktatási segédanyag alapján végzi.

A nyertes Ajánlattevő a munkabiztonsági és környezetvédelmi előírások betartását a munkafolyamat során folyamatosan ellenőrzi.

## 10. Mellékletek

- 1.sz. melléklet: Ventilátorok és szivattyúk karbantartásánál felmerülő főbb alkatrészek listája (1 oldal, A/3)
- 2.sz. melléklet: Teljesítményégő öblítő levegő és teljesítményégő hűtőlevegő ventilátorok (2 oldal, A/4)
- Műszaki rajzok és egyéb dokumentumok kizárólag tájékoztató jelleggel használandóak!

- 3.sz. melléklet: Berendezések műszaki rajzai

### Tápszivattyúk és turbó-tápszivattyú rajzok:

- |   |                         |
|---|-------------------------|
| - 50 t/h tápszivattyú                                 | összeállítási rajz, A/4 |
| - 100 t/h tápszivattyú (2db, azonos típusú szivattyú) | összeállítási rajz, A/4 |
| - 150 t/h turbó tápszivattyú                          | összeállítási rajz, A/4 |

### Ventilátor csapágyakhoz rajzok:

- |                        |                   |   |
|------------------------|-------------------|---|
| - <u>B04-0-281-006</u> | 14/45 RUK II 1120 | ventilátor alkatrészekről rajz (csapágyakhoz) |
| - <u>B04-0-281-007</u> | 14/45 RUK II 800  | ventilátor alkatrészekről rajz (csapágyakhoz) |
| - <u>B04-0-281-008</u> | 28/60 RUM II 224  | ventilátor alkatrészekről rajz (csapágyakhoz) |

### Ventilátorokhoz rajzok

- |                    |                           |                     |
|--------------------|---------------------------|---------------------|
| - B11-0-280-003/01 | 28/60 RUM II 224 GL 90°   | ventilátor rajz     |
| - B11-0-280-001/02 | 14/45 RUK II 1120 GL 360° | ventilátor rajz     |
| - B11-0-280-002/03 | 14/45 RUK II GR45 800     | ventilátor rajz     |
| - 4-10440          | NVH 140 B 270             | ventilátor rajz     |
| - LT 04/00-200     | VHk-56 VF/2930 K(0,8k)    | ventilátor rajz     |
| - 3-95 8518-037/a  | RVE 1250                  | ventilátor rajz     |
|                    | + Rajzszöveg fordítás     | 1 db A/4 dokumentum |
| 3-95 8518-037/b    | RVE 1250                  | ventilátor rajz     |
|                    | + Rajzszöveg fordítás     | 1 db A/4 dokumentum |

- NVHK-50; KNV-63 és RVA 500-2-es ventilátorokról valamint ezen berendezések adattábláiról képeket, műszaki dokumentumok hiányában a 2.számú melléklet tartalmaz.





Ventilátorok és szivattyúk karbantartásánál felmerülő főbb alkatrészek listája

Megnevezés	Típus	Járókerék	Tengely	Csapágy		Csapágy-ház		Kuplung
				Típus	db	Típus	db	
Abszorber egység hűtőlevegő ventilátor	28/60 RUM 224 GL90°	1 db	1 db					1 db
Füstgáz ventilátor	14/45 RUK II 1120 GL360°	1 db	1 db	22222 E/C3 SKF 2220 M/C3 SKF	1 db 1 db	A csapágyhoz tartozó csapágyház	1 db 1 db	1 db
Teljesítményégő öblítő levegő ventilátor	NVHK-50	1 db	1 db					1 db
Teljesítményégő hűtőlevegő ventilátor	K2-K1: KNV-63 és K4-K3: RVA 500-2	1 db	1 db					1 db
Primer levegő ventilátor	14/45 RUK II GR 45 800	1 db	1 db	22218 E 2215 TV FAG	1 db 1 db	A csapágyhoz tartozó csapágyház	1 db 1 db	1 db
Szekunder levegő ventilátor	NVH 140 B270	1 db	1 db	22314 22316	1 db 1 db	A csapágyhoz tartozó csapágyház	1 db 1 db	1 db
Stabilizáló égő ventilátor	VHK-56 VF/2930 K (0,8k) B-270°	1 db	1 db					1 db
Teljesítmény égő ventilátor	RVE 1250	1 db	1 db	22218 K	2 db	A csapágyhoz tartozó csapágyház	2 db	1 db

**Diagnosztikai vizsgálatok évente 4 alkalommal**

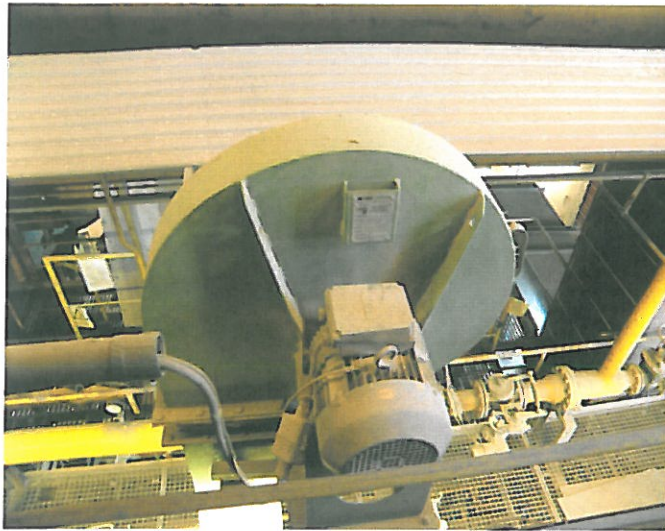
Megnevezés	Típus
Abszorber egység hűtőlevegő ventilátor	28/60 RUM 224 GL90°
Füstgáz ventilátor	14/45 RUK II 1120 GL360°
Teljesítményégő öblítő levegő ventilátor	NVHK-50
Teljesítményégő hűtőlevegő ventilátor	K2-K1: KNV-63 és K4-K3: RVA 500-2
Primer levegő ventilátor	14/45 RUK II GR 45 800
Szekunder levegő ventilátor	NVH 140 B270
Stabilizáló égő ventilátor	VHK-56 VF/2930 K (0,8k) B-270°
Teljesítmény égő ventilátor	RVE 1250

1-es SIGMA tápszivattyú 100 t/h	100-CHN-240-14-8-0U-F/2
2-es SIGMA tápszivattyú 100 t/h	A-100-CHN-240-14-8-0U-F/2
3-as SIGMA tápszivattyú 50 t/h	A-80-CHM-210-11/11-0U-F/2-E
Turbo-Sigma tápszivattyú 150 t/h	150-CHP-335-16/4-UC-02-F/2-03



**Teljesítményegő öblítő levegő ventilátor (K4-K1)**

Típus: NVHK-50  
Törzslapszám: A058901



50 i/h faszivattyu

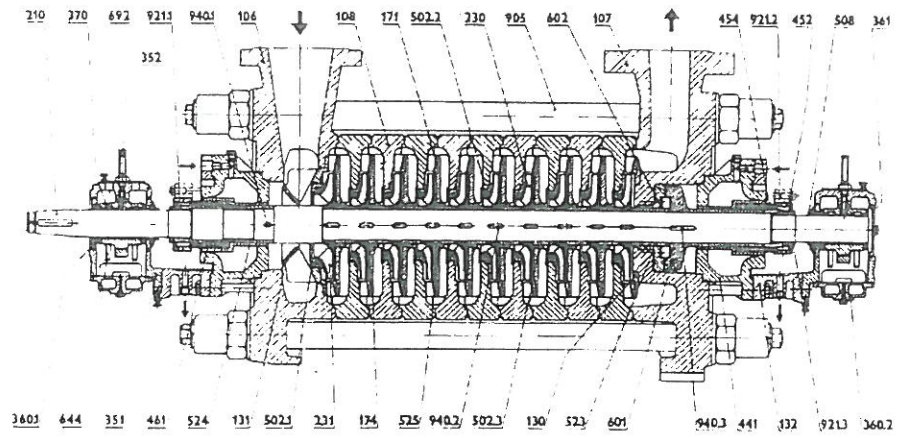


Fig 3

106 -	360.1 -	524 -
107 -	360.2 -	525 -
108 -	361 -	601 -
130 -	370 -	602 -
131 -	441 -	644 -
132 -	452 -	692 -
171 -	454 -	905 -
174 -	461 -	921.1 -
210 -	502.1 -	921.2 -
230 -	502.2 -	921.3 -
231 -	502.3 -	940.1 -
351 -	508 -	940.2 -
352 -	523 -	940.3 -





2.3

100 f/h tápszivattyú

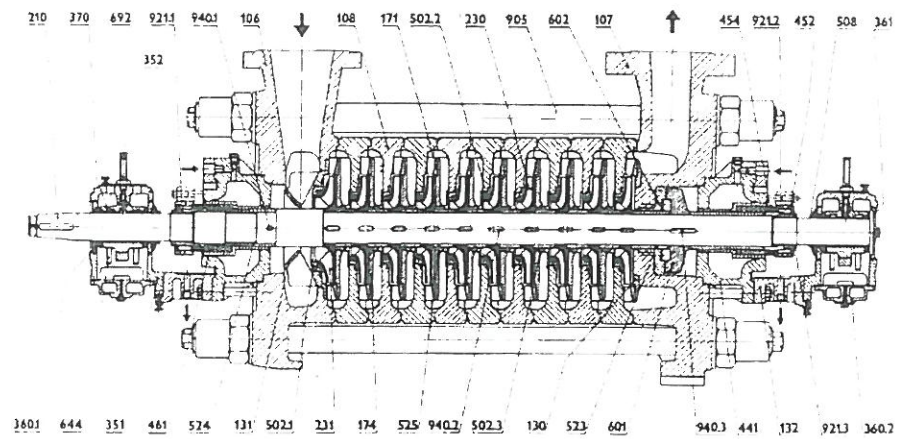
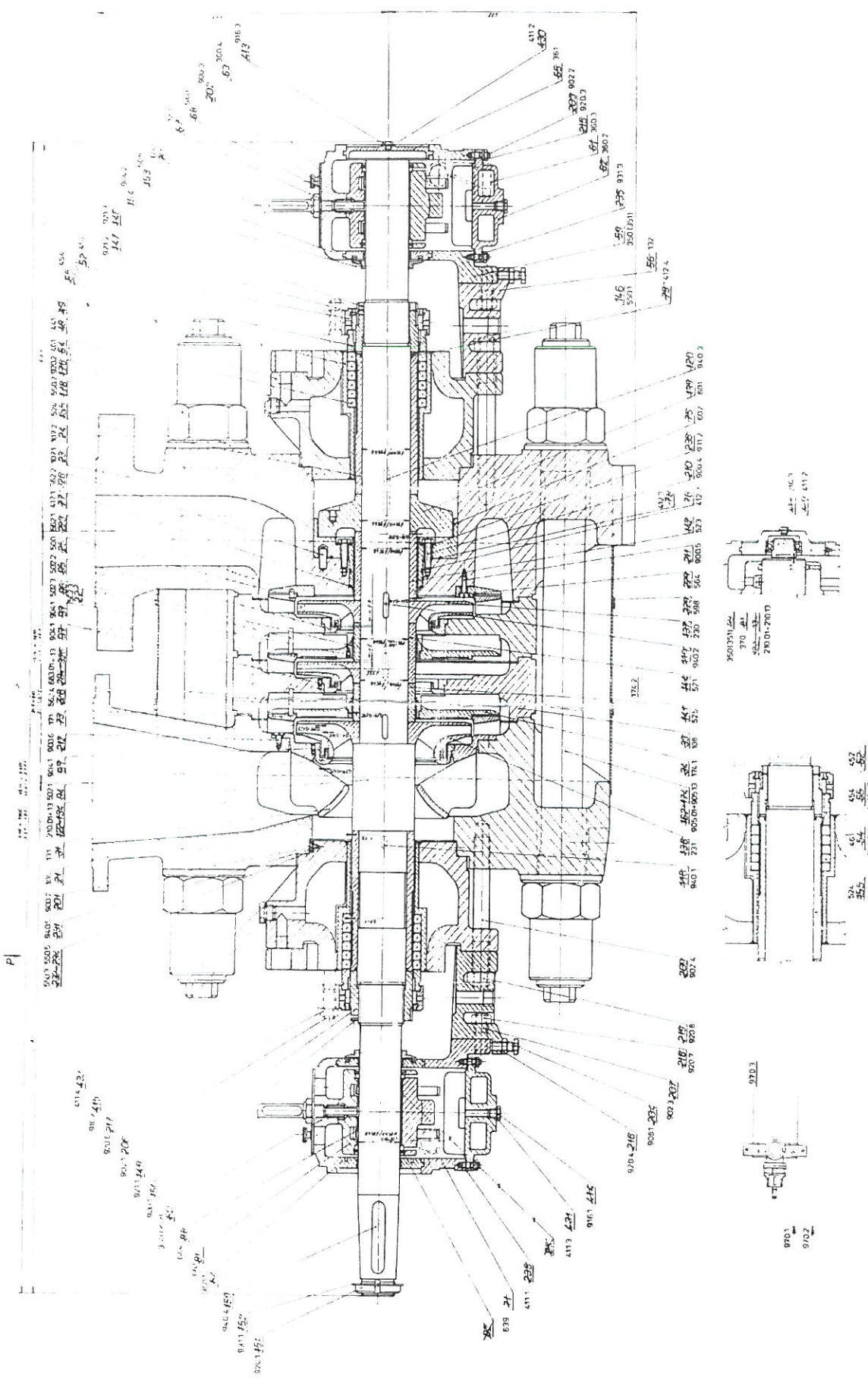


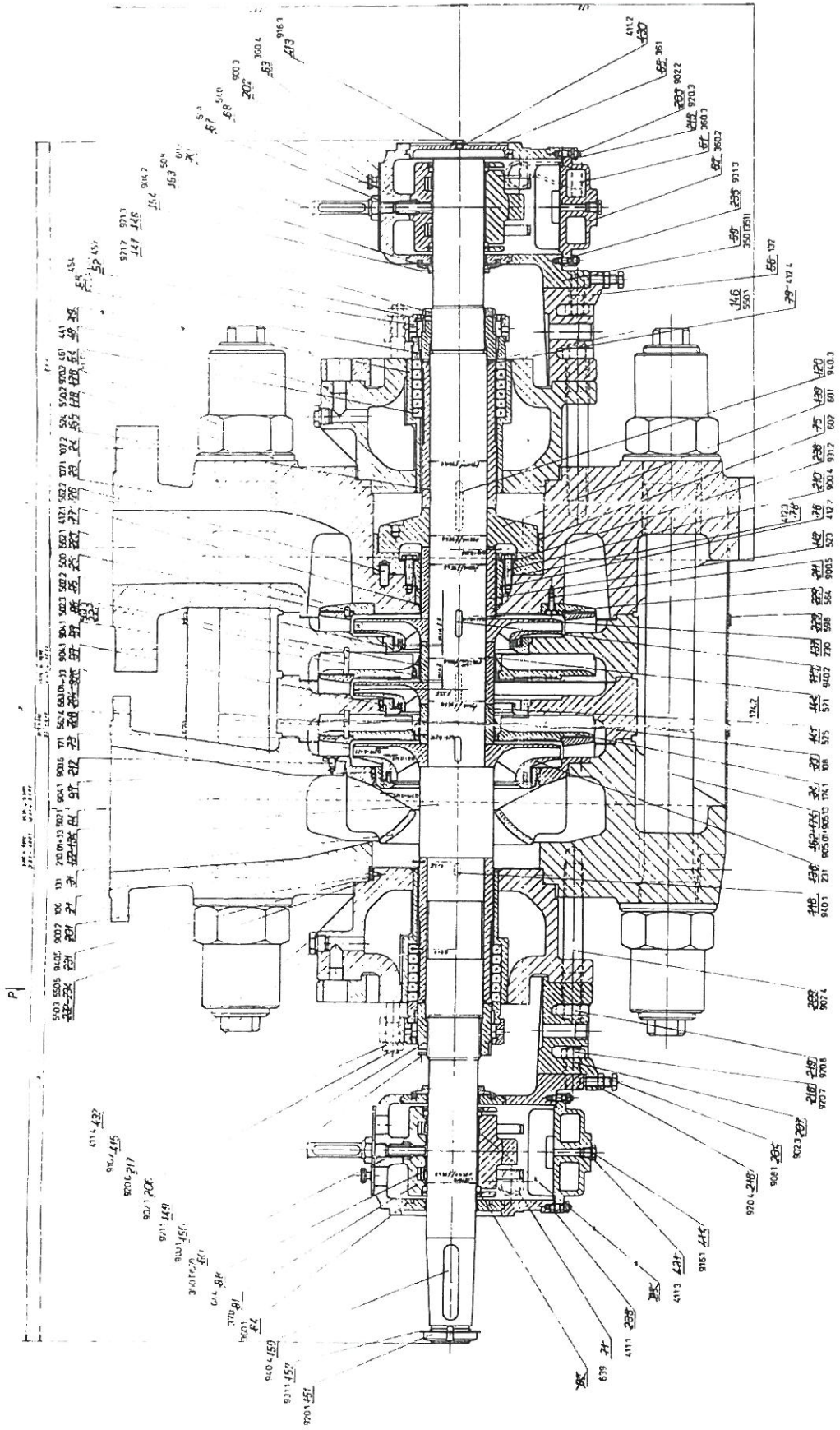
Fig 3

106	360 1	524
107	360 2	525
108	361	601
130	370	602
131	441	644
132	452	692
171	454	905
174	461	921 1
210	502 1	921 2
230	502 2	921 3
231	502 3	940 1
351	508	940 2
352	523	940 3

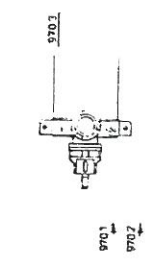
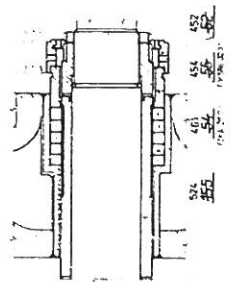
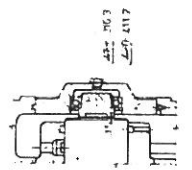


FD





turbó tápszivattyú



AF







Ventilator RVE

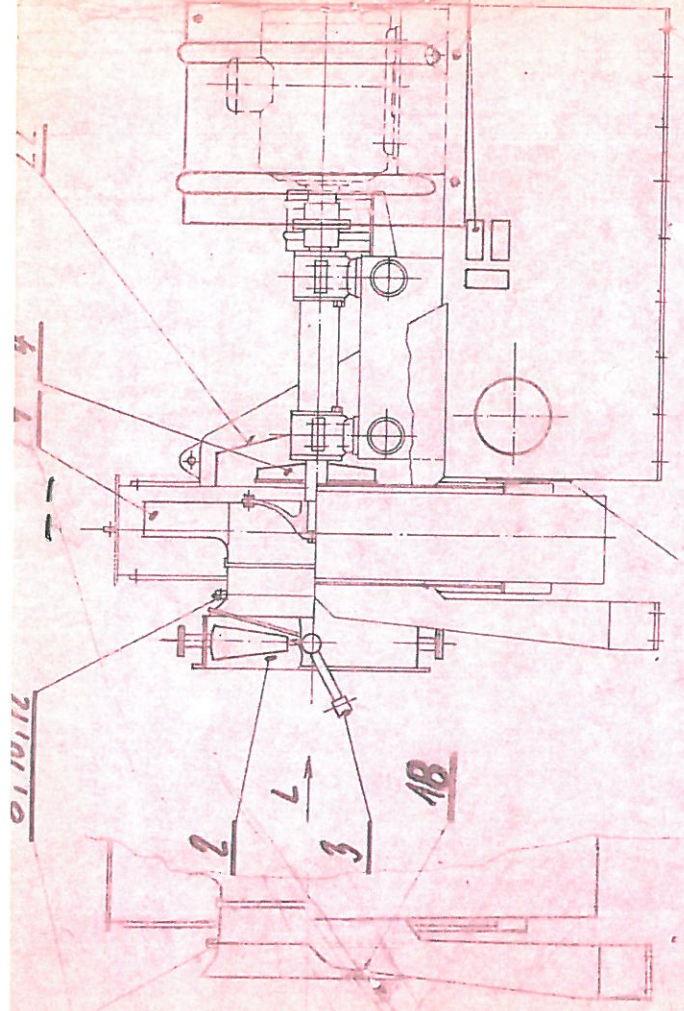
3-95 8518-

osová regulace  
ovládání ruční  
chladicí kotouč  
víko  
šroub  
matica  
těsnicí šňůra  
štítok  
podnikový znak  
hrdlo se sítem  
šroubový hřeb  
podložka

Axiel-Regelrichtung  
Handbetätigung  
Kühlring  
Deckel  
Schraube  
schraubemutter  
Dichtungsechnur  
Schild  
Firmenschild  
Einfüllstutzen mit Sieb  
Kerbnagel  
Beilagechiebe



OTVĚR



2  
3  
L  
18

6,11

5,7,9

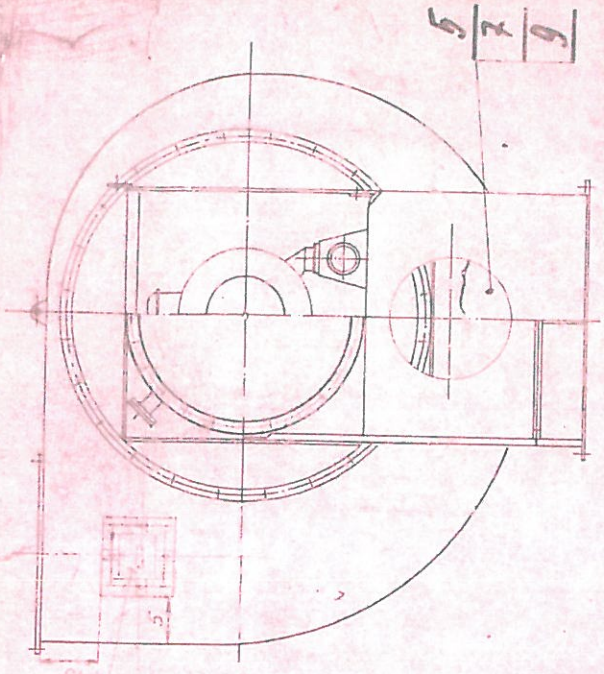
1	KOVIČNÝ OHLAĐIČOVÝ KOTOUČEK	2-95	1613-032	02
	POVAHKA			
	PRO VÍKO PUS.5 JE TŘEBA V PŘEDNÍ STĚNĚ VRTAT 4 OTV. Ø 9,5 DLE TUNELU VÍKA! STAŘŠÍ PUS.19 VRTAT SE STOLÍČKOU A VYRÝZNOUT ZAVÍT M8!			
4	TRNUTÍKA 12	12		
4	TRNUTÍKA 12	12		
1	STŘÍKAČKA	JEN JE LI PŘEDĚPSANÁ ROZPÍSKOU STŘIPINY	2-95	02.09
1	HRDLÍČEK SE SVÍTEM	JEN JE LI PŘEDĚPSANÁ ROZPÍSKOU STŘIPINY	9-95	5007-08 19
1	PAULEZ 225x225	JEN JE LI PŘEDĚPSANÁ ROZPÍSKOU STŘIPINY	3-95	5791-00 8
1	ROZB. HRŮB 316		5251-003	13
1	DOMIKOVNÍK 50			10
1	STŘÍTEK 26x1205			15
1	OTVĚR VĚŠTĚNÝ			14
1	OTVĚR VĚŠTĚNÝ			11
1	OTVĚR VĚŠTĚNÝ			12
1	OTVĚR VĚŠTĚNÝ			11
1	OTVĚR VĚŠTĚNÝ			10

17

19  
P

13, 14, 15, 16

20121



5  
7  
9

PRŮZAVĚŠENÍ VEHT. POS.19 DEMONTOVAT

1	MATICE M8	ČSN 021601-22	JEN S POS.5	0,000	0,024	91
2	ŠROUB M10x35	ČSN 021301-02	JEN S POS 2 NEBO 18	0,01	0,036	8
4	ŠROUB M8x16	ČSN 021303-02	JEN S POS.5	0,012	0,048	7
16	ŠROUB M16x160	ČSN 021304	JEN PRO PŘÍČNÉ VÁŽENÍ	0,25	0,7	6
1	VÍKO	JEN JE LI PŘEDĚPSAN ČHL. KOTOUČ	0,9	4953253-008	5	
1	CHLAĐ. KOTOUČ	PLATÍ JEN JE LI PŘEDĚPSAN ROZPÍSKOU STŘIPINY	7	9955239-002	4	
1	OVLAĐANÍ MŮ	ROČNÍ NE PŘED	1,6	2159206-516	3	
1	STŘÍKAČKA	STŘIPIN	9,6	5791-006	3	
1	OSOVA REGULACE	PLATÍ JEN JE LI PŘEDĚPSANÁ ROZPÍSKOU STŘIPINY	99	1-958922-001	2	
1	VENTILÁTOR	NEVIDO	2-958518-021	1	1	



VENTILÁTOR - 800

3-95 8518-031/C

Handwritten signature or initials.



Ventilator RVE

3-95 8518-

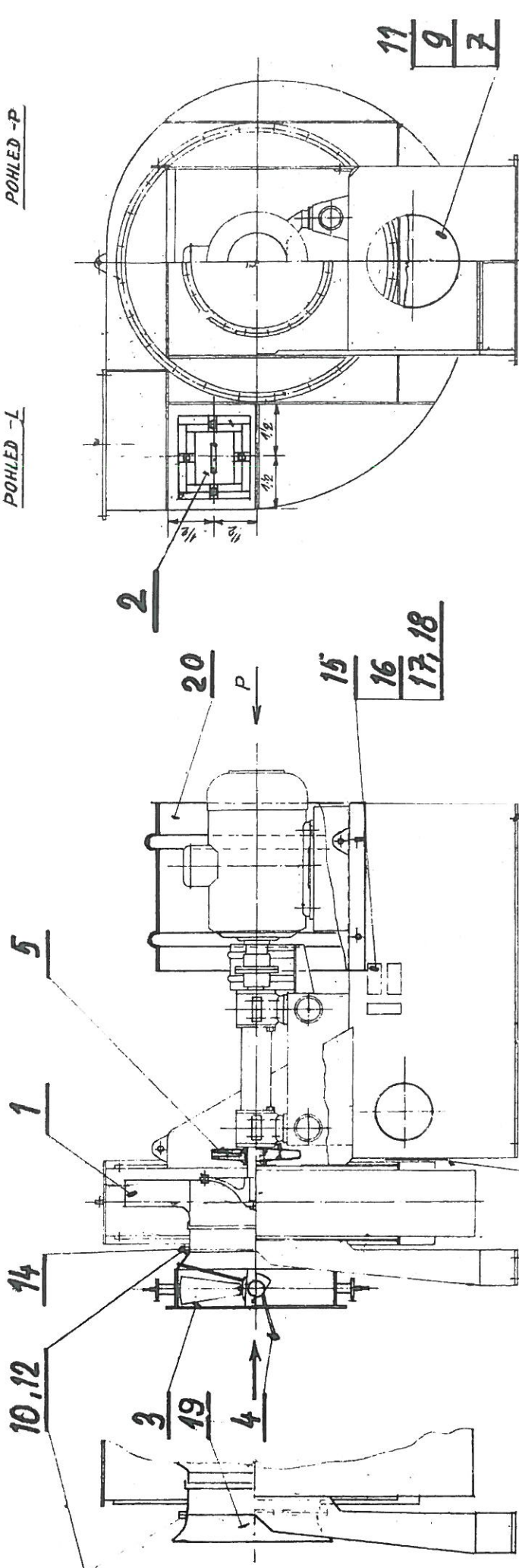
osová regulace  
ovládání ruční  
chladicí kotouč  
víko  
šroub  
matice  
těsnicí šňůra  
štítek  
podnikový znak  
hrdlo se sítí  
šroubový hřeb  
podložka

Axial-Regelanrichtung  
Handbetätigung  
Kühlring  
Deckel  
Schraube  
Schraubennutter  
Dichtungsechnur  
Schild  
Firmenschild  
Einfüllstutzen mit Sieb  
Kerbnagel  
Beilagschiebe

x

POHLED - L

POHLED - P



PRO ZAVĚŠENÍ VENT. POS. 2.0 DE MONTOVAT

Číslo	Název	Roční výroba	Číslo výkresu	Číslo výtisku
4	ŠROUB M8x16	ČSN 021908.02	JEH S POS. 7	0,012 0,048
20	ŠROUB B M16x320	ČSN 021909.01	JEN PRO PRŮZ. ULOŽENÍ	0,92 6,4
22	VÍKO		JEH JELI PŘEDEPSAN CHL. KOTLOU	2,1 4-955253-001 7
1	VLÁKNAČÍ DOUŽDRA H 2318	ČSN 022075		1,05
1	CHLADICÍ KOTLOVČ	RŮCHLI	JEH JELI PŘEDEPSAN RS	1,6 3-955249-018 5
1	OVLADANÁ RŮ	STROUHLI	DEPŘEDPSU RS	1,6 2-163146-514 4
1	OSOVIÁ REGULÁŽE		JEH JELI PŘEDEPSAN RS	1,512 1-958722-003 3
1	PRŮLEZ		JEH JELI PŘEDEPSAN RS	4,5 3-955251 003 2
1	VENTILÁTOR			2, 958518-023 1

**IVV**

**VENTILÁTOR 1250**

3-95 6518 - 007

Podst. list

POZNÁMKA: STRÍŠKU POS. 20 SVRTAT SE STOLICÍKOU A ŘEZAT M8!

PRO VÍKO POS. 7 JE TŘEBA V PŘEDNÍ STEHĚ VRTAT 4 OTV. Ø9,5 DLE TOHOTO VÝKRESU

Číslo	Název	Roční výroba	Číslo výkresu	Číslo výtisku
4	ŠROUB M8x16	ČSN 021908.02	JEH S POS. 7	0,012 0,048
20	ŠROUB B M16x320	ČSN 021909.01	JEN PRO PRŮZ. ULOŽENÍ	0,92 6,4
22	VÍKO		JEH JELI PŘEDEPSAN CHL. KOTLOU	2,1 4-955253-001 7
1	VLÁKNAČÍ DOUŽDRA H 2318	ČSN 022075		1,05
1	CHLADICÍ KOTLOVČ	RŮCHLI	JEH JELI PŘEDEPSAN RS	1,6 3-955249-018 5
1	OVLADANÁ RŮ	STROUHLI	DEPŘEDPSU RS	1,6 2-163146-514 4
1	OSOVIÁ REGULÁŽE		JEH JELI PŘEDEPSAN RS	1,512 1-958722-003 3
1	PRŮLEZ		JEH JELI PŘEDEPSAN RS	4,5 3-955251 003 2
1	VENTILÁTOR			2, 958518-023 1

**IVV**

**VENTILÁTOR 1250**

3-95 6518 - 007

Podst. list



Montážní list RVE

3-55 8518-

osová regulace	Axial-Regelvorrichtung
ovládací ruční	Handbetätigung
chladič kotouč	Kühlring
válc	Deckel
šroub	Schraube
matice	Schraubenmutter
černá měra	Dichtungseichnung
štítok	Schild
podnikový znak	Firmenschild
hrdlo se sítem	Einfüllöffnung mit Sieb
šroubový hřeb	Kerbnagel
podložka	Beilagechleibe

17

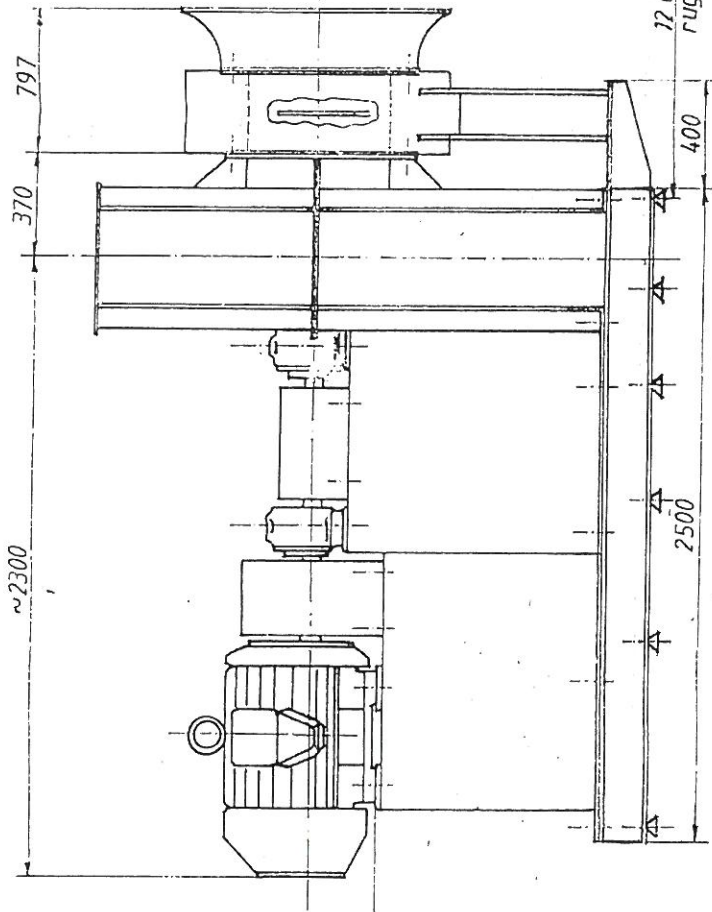




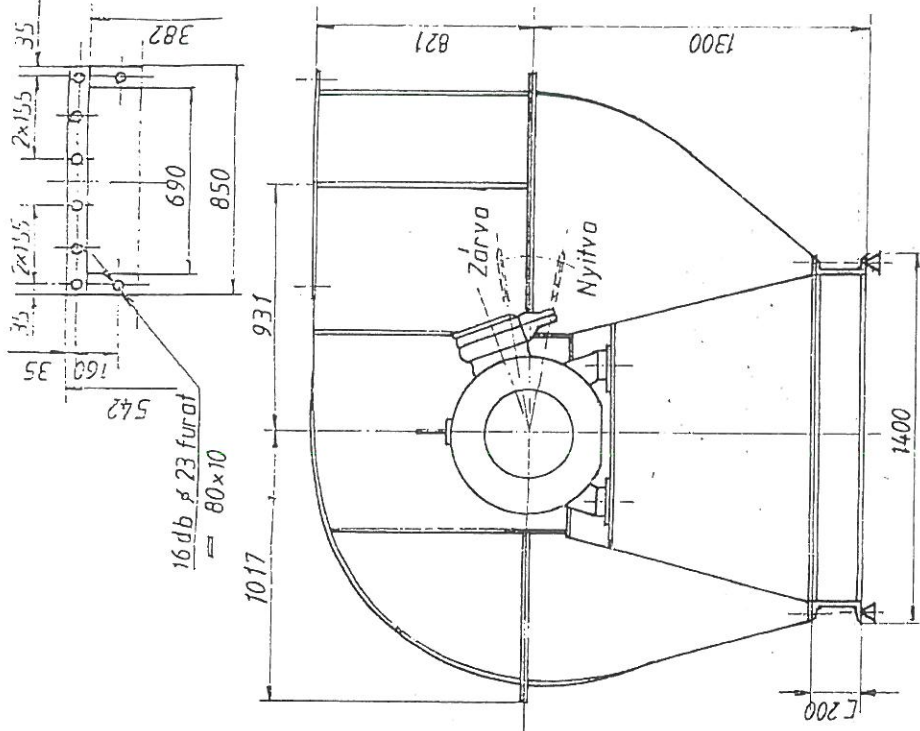
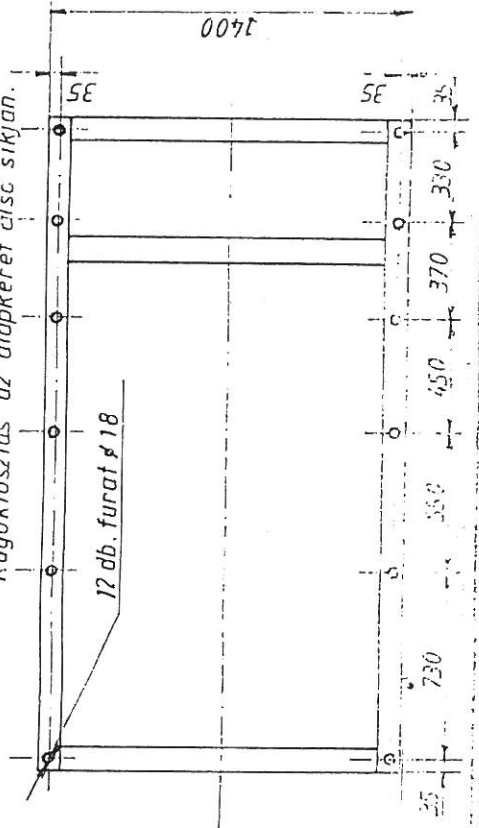


Rajzszoveg forditas

- 1./ Rajzszoam: 3 - 95 - 8518 - 037/b
- 2./ Megnevezes: Ventillator 1250
- 3./ Tipus: RVE
- 4./ Regei raz szama
- 5./ ..... nezet
- 6./ Darabjegyzek
  - 1 - ventillator
  - 2 - Buvonyilas
  - 3 - axialis szabalyozo
  - 4 - kezi mukodtetes..
  - 5 - Hutogyuru
  - 7 - Fedel
  - 8-10 - Csavar
  - 11-13 - Anya
  - 14 - Tomito zsinor
  
  - 15-16 - Adattabla
  - 17 - Gyartomu tabla
  - 18 - Csavarszeg
  - 19 - Szivocsonk szitaval
  - 20 - Fedel
  - 21 - A hutogyuru fedele
- 7./ Csak "RS" eloirasra
- 8./ Kezi / gepi
- 9./ "RS" eloiras szerint



Rugóköszítés az alapkeret alsó síkján.



Motor típusa : RZ 280 M 4 Ventilátor tömege motor nélkül : 1840 kg  
 Teljesítménye : 90 kW Ventilátor forgórész tömege : 340 kg  
 Fordulatszama : 1470 1/min. Forgórészre von. din. tényező : 3  
 feszültség : 380 V. Tömege : 760 kg. Ventilátor üzemi fordulata : 1440 1/min.

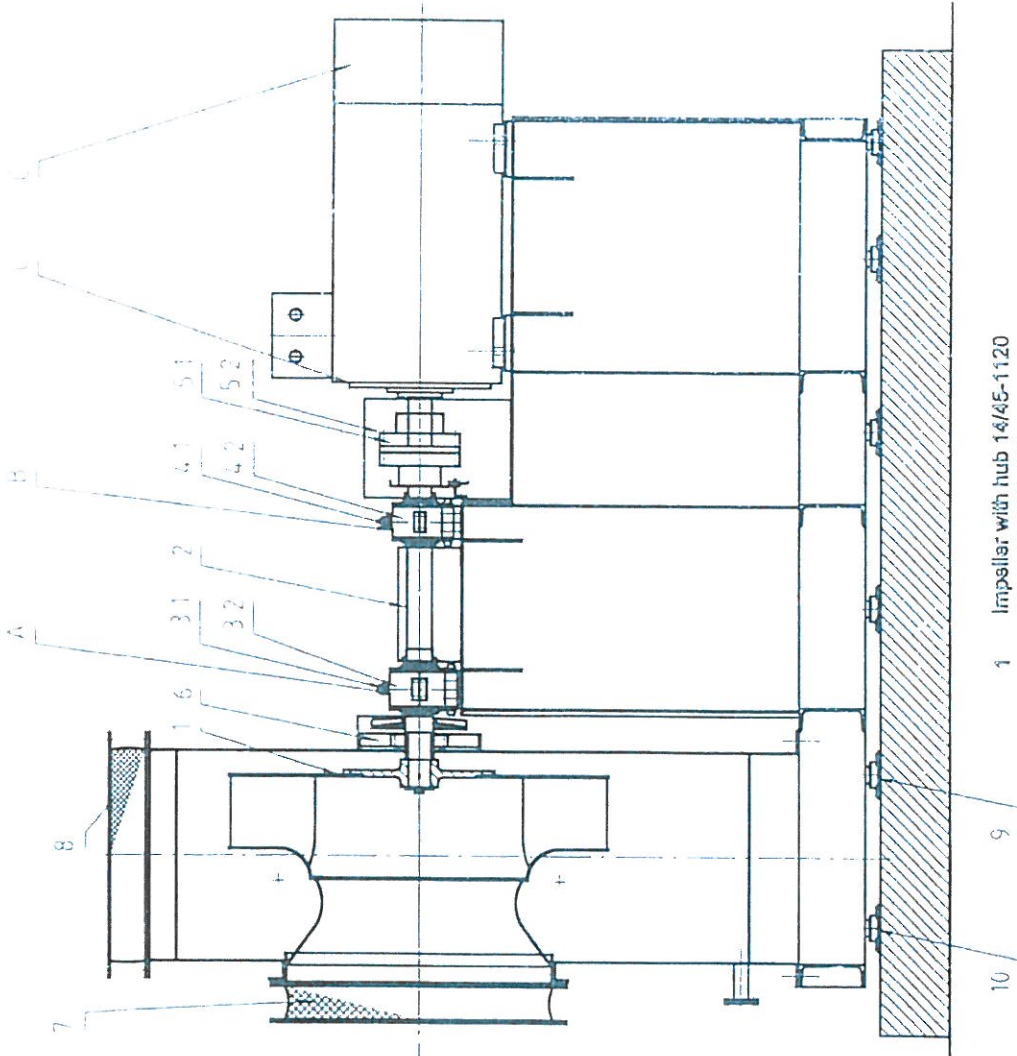
NVH 140 B 270

Körvonalrajz

4-10440

1988. VIII. 11. Szűcs Zoltán



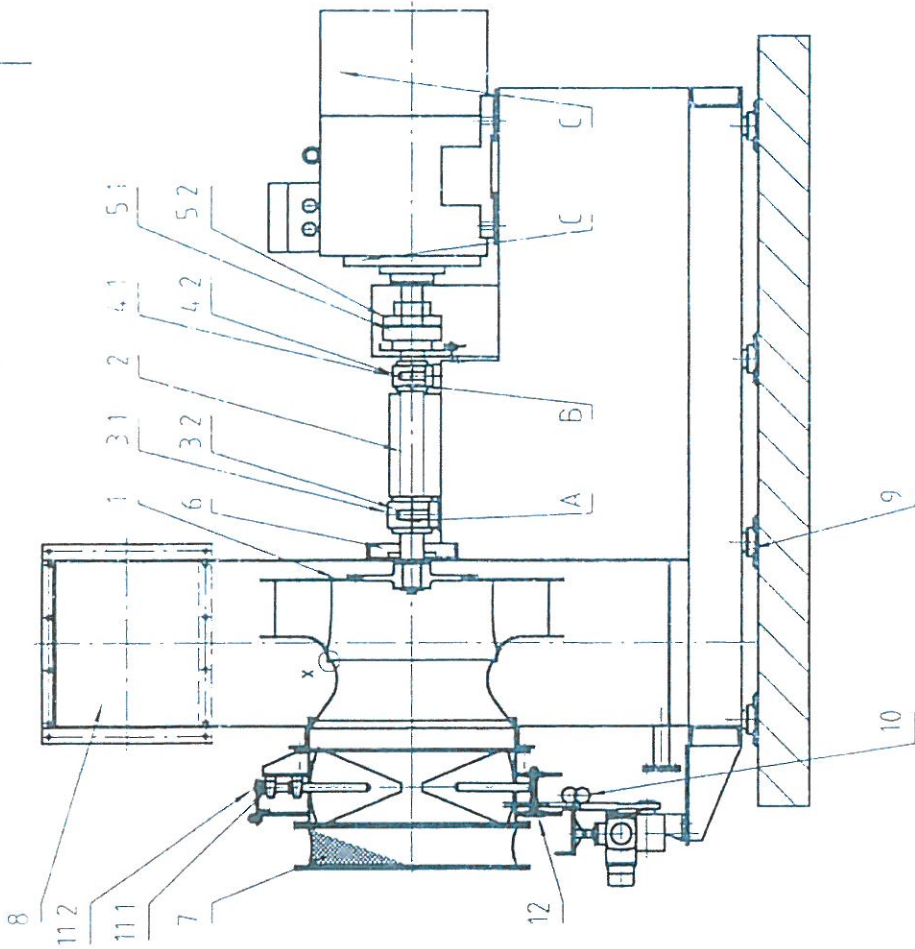


C = Lubricating point Driver bearing  
 B = Lubricating point non located bearing  
 A = Lubricating point located bearing

- 1 Impeller with hub 14/45-1120
- 2 Shaft 110/100-1411
- 3.1 Bearing Housing Located HFO 222
- 4.1 Bearing Housing Non Located HFO 220
- 3.2 Self aligning roller bearing 22222 EC3 FAG
- 4.2 Self aligning ball bearing 2220 MC3 FAG
- 5.1 coupling NGZMU 247
- 5.2 cast coupling transmission plisce
- 6 sealing ring GDK2S 204/4 D=120
- 7 expansion joint textile suction side
- 8 expansion joint textile discharge side
- 9 Vibration damper S3-248-0210
- 10 Vibration cordino damper S3-248-0214

PROJECT		SWIP BUDAPEST	
COMPANY		FŐVÁROSI HULLADÉKHASZNOSÍTÓ MŰ	
CONTRACTOR		FŐVÁROSI KÖZTERÜLET-FENNTARTÓ RT.	
SUB-CONTRACTOR	DRAWING NO.		
DESCRIPTION	DESCRIPTION		
Arrangement of Spare Parts			
ID-FAN 14/45 RUK II 1120			
11-14HNC10 AN001			
DATE	NAME	SCALE	ORIGINAL SIZE
25Mrz04	Hickel	1:20	A3
CHECKED	LURGI JOB NO.		
25Mrz04	Koch		
APPROVED	LURGI DRAWING NO.		
25Mrz04	Koch		
FILE NAME			

*[Handwritten signature]*



C = Lubricating point Driver bearing  
 B = Lubricating point non located bearing  
 A = Lubricating point located bearing

- 1 Impeller with hub 14/45-800
- 2 Shaft 95/75-999
- 3.1 Bearing Housing Located SN218VS
- 4.1 Bearing Housing Non Located SN215VS
- 3.2 Self aligning roller bearing 22218 E FAG
- 4.2 Self aligning ball bearing 22215 TV FAG
- 5.1 coupling A 225
- 5.2 set coupling transmission pieces
- 6 sealing disc D=325 / d= 100
- 7 expansion joint textile suction side
- 8 expansion joint textile discharge side
- 9 Vibration damper S3-24-0214
- 10 various angle joint for IVC
- 11.1 bearing "long" for IVC
- 11.2 bearing "short" for IVC
- 12 guide wheel-guiding pulley for IVC

PROJECT:

SWIP BUDAPEST

FŐVÁROSI HULLADÉKHASZNOSÍTÓ MŰ

COMPANY:

FŐVÁROSI KÖZTERÜLET-FENNTARTÓ Rt.

CONTRACTOR:

SUB-CONTRACTOR:

DRAWING NO.:

DESCRIPTION:

Arrangement of Spare Parts  
 PA-FAN 14/45 RUK II 800  
 11-14HLB10 AN001

SCALE:

1:20

ORIGINAL SIZE:

A3

DATE:

25Mrz04

NAME:

Hickel

DRAWN:

25Mrz04

CHECKED:

Koch

APPROVED:

25Mrz04

Koch

REVISION

LURGI JOB NO.:

144243

LURGI DRAWING NO.:

804-0-281-007

FILE NAME:

...

1

2

3

4

5

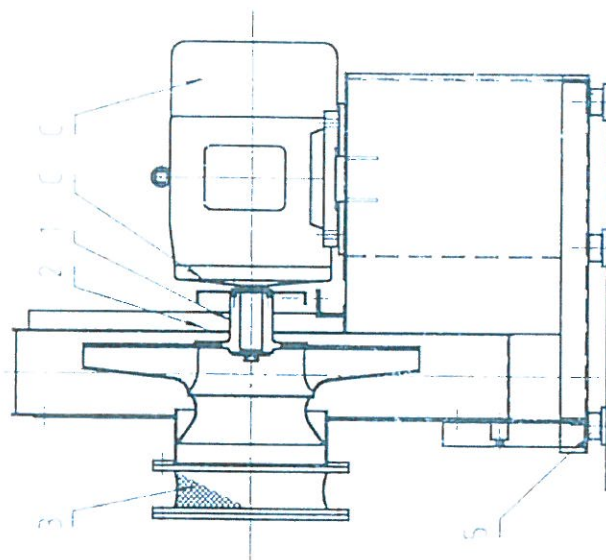
6

7

8



C = Lubricating point Driver bearing



- 1 Impeller with hub 20/60 224 GL
- 2 sealing disc 200 / d= 80
- 3 expansion joint tsxllis suction side
- 4 expansion joint tsxllis discharge side
- 5 Vibration damper Form B 25 330N 40 Shors

PROJECT

SWIP BUDAPEST  
FÖVÁROSI HULLADÉKHASZNOSÍTÓ MŰ

COMPANY

FÖVÁROSI KÖZTERÜLET-FENNTARTÓ Rt.

CONTRACTOR

SUB-CONTRACTOR

DRAWING NO.

DESCRIPTION

Arrangement of Spare Parts  
CA-FAN 20/60 RUM II 224  
11-14HTD10 AN001

DATE

25Mrz04

NAME

Hickel

CHECKED

25Mrz04

APPROVED

25Mrz04

SCALE

1:10

ORIGINAL SIZE

A3

LURGI JOB NO

144243

LURGI DRAWING NO.

804-0-281-008

REVISION

00

FILE NAME

*Handwritten signature*

**Load Data**

Z = Vertical load in Z-direction  
 X = Horizontal load in X-direction (Shaft axis)  
 Y = Horizontal load in Y-direction (perpendicular to shaft axis)

section side	X	Y	Z
inlet side	3	3	3
discharge side	3	3	3

W = All loading load vertical  
 Wx = All loading load horizontal in X-direction  
 Wy = All loading load horizontal in Y-direction

These all loading loads only occur with corresponding tabular data and picture with the frequency  $f_n = 183,7$  rpm.

All values in N (1 N = 1000 kg)

Foundation area	X	Y	Z
B1	20	27	12

The following should be observed when the foundation is designed:  
 The different natural frequencies of the foundation should be outside the following frequency table (this condition is met when the distance from  $f = 95/Hz$  to  $f = 35/4 Hz$  is  $> 27,2 Hz$ )

**Data of fan**

T	4.3	137	400	1500	700
J	0.000	0.000	0.000	0.000	0.000
W	0.000	0.000	0.000	0.000	0.000
Wx	0.000	0.000	0.000	0.000	0.000
Wy	0.000	0.000	0.000	0.000	0.000
Wz	0.000	0.000	0.000	0.000	0.000
Wx	0.000	0.000	0.000	0.000	0.000
Wy	0.000	0.000	0.000	0.000	0.000
Wz	0.000	0.000	0.000	0.000	0.000
Wx	0.000	0.000	0.000	0.000	0.000
Wy	0.000	0.000	0.000	0.000	0.000
Wz	0.000	0.000	0.000	0.000	0.000

**Motor**

DS	400
n	1500

**Weights**

rotor weight	700 kg
housing	1600 kg
total weight	2300 kg
drive engine support	2000 kg
total installation	4300 kg
of the engine	2350 kg
of the engine	7100 kg

**Attention**

The listed weights do not include additional loads for the calculation of foundation. These additional loads must be calculated by the manufacturer of the installation, including the fan speed and if necessary the fan speed and if necessary the fan speed and if necessary the fan speed.

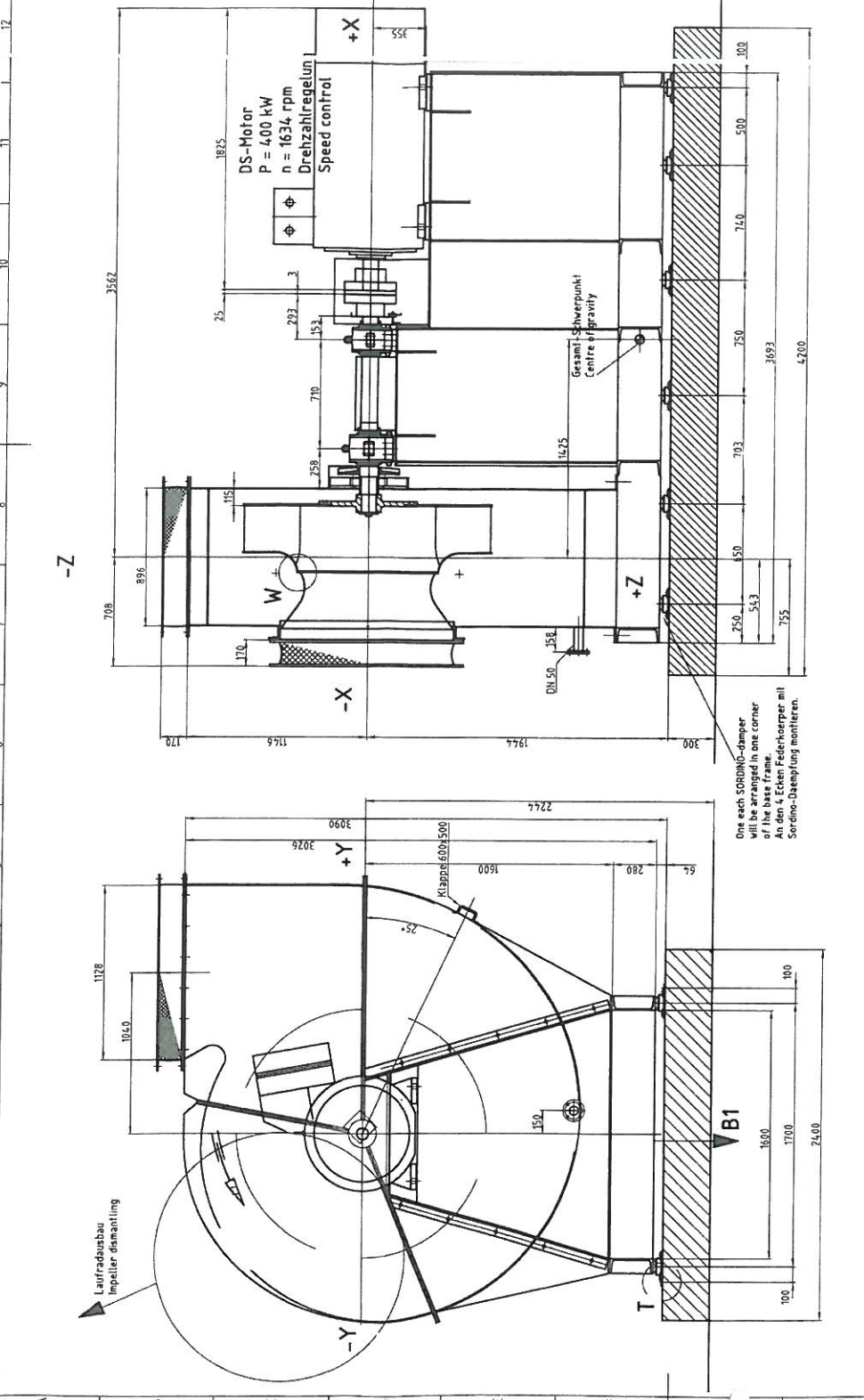
The fan must not be charged by the shaft. Therefore the suction and discharge shafts are to be connected by expansion joints.

**Design: 4 x as drawn = L (VDMA)**

Language English, Drawing No. 011  
 Revision 002 in 30/07 changed  
 Date 01/08/03  
 Drawn 08/07/03  
 Checked 08/07/03  
 Approved 08/07/03  
 Project B11-0-280-001

**PROJECT:** SWIP BUDAPEST  
**COMPANY:** FŐVÁROSI HULLADÉKHASZNOSÍTÓ MŰ  
**CONTRACTOR:** FŐVÁROSI KÖZTERÜLET-FENNTARTÓ RL  
**DESCRIPTION:** GENERAL-ARRANGEMENT-DRAWING  
 ID-FAN 14/45 RUK II 1120 (B.360)

**DATE:** 08/07/03  
**SCALE:** 1:15  
**DESIGNER:** A1  
**APPROVED:** 08/07/03  
**PROJECT:** B11-0-280-001



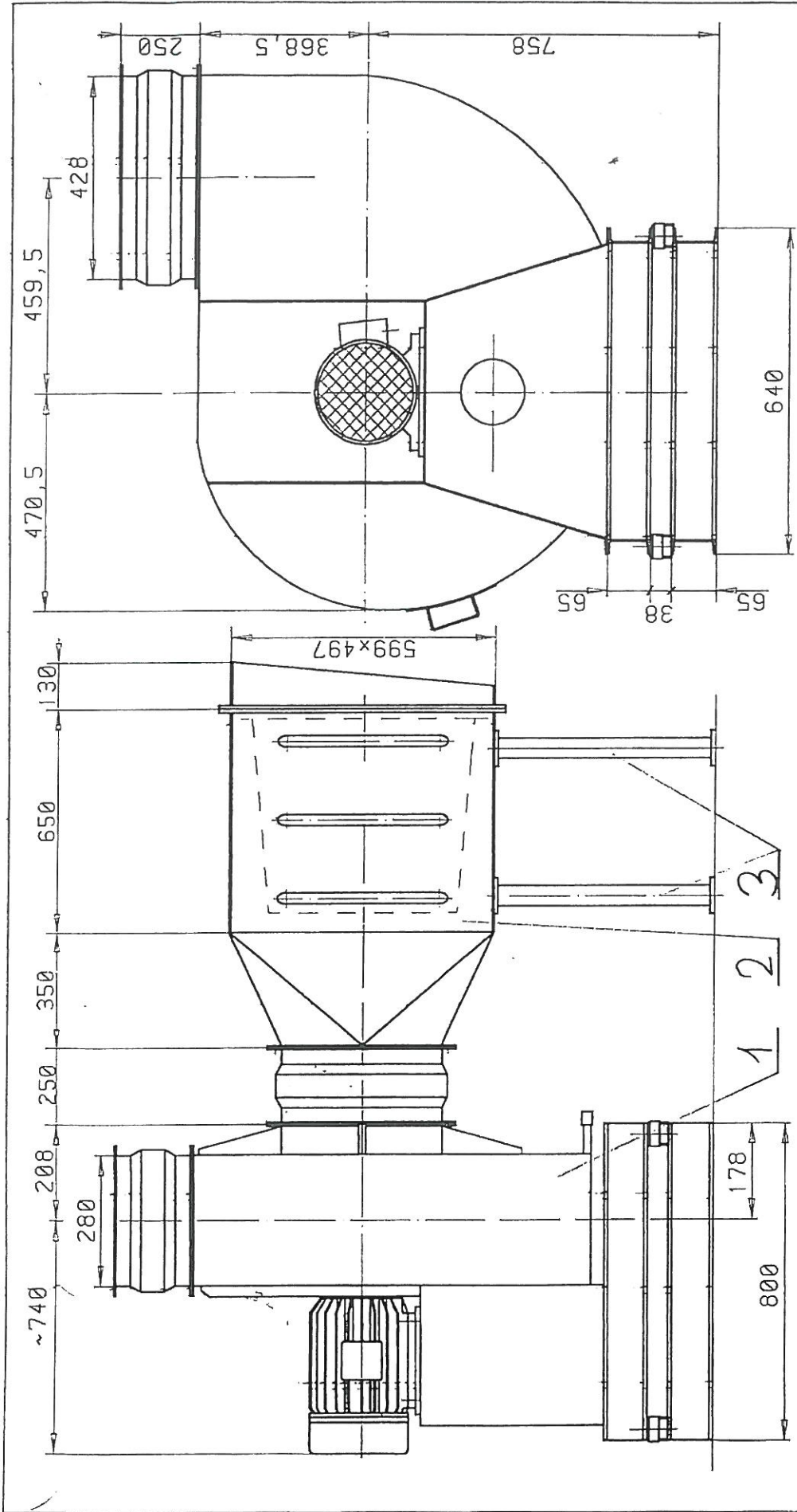
Language English, Drawing No. 011  
 Revision 002 in 30/07 changed  
 Date 01/08/03  
 Drawn 08/07/03  
 Checked 08/07/03  
 Approved 08/07/03  
 Project B11-0-280-001











3	2	Tartóaláb		72-51-640		5,5	11						
2	1	Beszívósűrű		LT04/00-100		50	50						
1	1	Ventilátor öd.		LT05/00-100									
Tétel-szám	Db	Nyegvezetés	Néreljeltetés	Rozsón szétválasztás	Própr-irány	Dátószeg	Beszívószeg	Hegypajzós					
Beszívósűrű	Rábrés	Tárgy:		Néretarány:	Própr-irány								
Tervező	Lau	Vhk-56 VF/2930 K(0,8k)			irány								
Szerkesztő	Dombi K	B-270			irány								
Rajzoló		Ventilátor beszívósűrűvé			irány								
Rajzfelvétel		Öd,			irány								
Jelölés		© Képtech. Részterv. és sz. sz. sz.			irány								
Érték	2008. 02. 25.												

Rajzszám: LT 04/00-200



B-270

Ventilátor beszívósűrűvé  
Öd,  
© Képtech. Részterv. és sz. sz. sz.



**FKF** FŐVÁROSI KÖZTERÜLET  
FENNTARTÓ ZRT

**BVK** HOLDING TAGJA



TÜVRheinland®  
**CERT**  
ISO 9001  
ISO 14001

26003 számú Vállalkozási Szerződés 2. sz. melléklete

**Az FKF Zrt. megbízásából munkát végző vállalkozók  
környezetvédelmi kötelezettségei**

**- OKTATÁSI SEGÉDANYAG -**

**2013. március**



## **1. AZ ELŐÍRÁS CÉLJA, HATÁLYA**

A környezetvédelmi szabályozás célja, hogy az FKF Zrt. megbízásából munkát végző vállalkozók (továbbiakban: Vállalkozó) szerződés szerinti tevékenysége (továbbiakban: tevékenység) a Társaság integrált minőség- és környezetközpontú irányítási rendszerének előírásaival összhangban történjen.

A szabályozás vonatkozik mindazon Vállalkozókra, azok alkalmazottaira, alvállalkozóira, megbízottjaira, akik az FKF Zrt. számára munkát végeznek.

A Vállalkozó és valamennyi, a tevékenységbe bevont alkalmazott, alvállalkozó egyénileg is felelősséggel tartozik tevékenysége környezetre gyakorolt hatásaiért.

## **2. EGYÜTTMŰKÖDÉSI KÖTELEZETTSÉG**

A Vállalkozó a tevékenység végzése során köteles a környezet védelme érdekében az FKF Zrt. környezetvédelmi szabályait betartani, környezetvédelmi szakembereivel együttműködni.

A Zrt. Környezetgazdálkodási és minőségügyi osztálya és a telephelyi KIR megbízott a tevékenység végzése folyamán ellenőrizheti a környezetvédelmi szabályok betartását, felhívhatja a Vállalkozó figyelmét az esetleges szabálytalanságokra, felszólíthatja azok megszüntetésére. A Vállalkozó köteles a Zrt. környezetvédelmi szakemberei által írásban megjelölt szabálytalanságokat megszüntetni.

## **3. AZ FKF ZRT. VÁLLALKOZÓRA VONATKOZÓ KÖRNYEZETVÉDELMI ELŐÍRÁSAI**

Az FKF Zrt. vállalkozókra vonatkozó környezetvédelmi előírásai a hatályos környezetvédelmi jogszabályoknak, az MSZ EN ISO 14001: 2005, valamint az FKF Zrt. Környezetközpontú Irányítási Rendszerének dokumentumainak (KIR Kézikönyv, környezeti eljárások) megfelelően készült.

### **3.1. Általános környezetvédelmi szabályok**

A Vállalkozónak tevékenységét a környezet védelmének általános szabályairól szóló 1995. évi LIII. törvénynek megfelelően kell végeznie. Tilos környezetkárosítással járó tevékenységet folytatnia, köteles gondoskodni a tevékenysége által bekövetkezett környezetkárosodás megszüntetéséről, a károsodott környezet helyreállításáról.

### **3.2. A környezeti elemek védelmével kapcsolatos szabályok**

#### **3.2.1. A föld védelmével kapcsolatos szabályok**

A föld felszínén vagy a földben olyan tevékenységek folytathatók, csak olyan anyagok helyezhetők el, amelyek a föld mennyiségét, minőségét, folyamatait, a környezeti elemeket nem szennyezik, nem károsítják.

Tilos a Vállalkozónak a talajba bármilyen szilárd, illetve folyékony hulladék juttatása. Gondoskodnia kell arról, hogy a tevékenység végzése során felhasznált környezetre veszélyes anyagok (pl. olajszármazékok, kenőanyagok, üzemanyagok, festékek, hígítók, tisztítószeres, stb.) a talajt ne szennyezzék.

A munkafolyamatokat úgy kell végezni, hogy a parkosított területek ne rongálódjanak. A földmunkák megkezdése előtt gondoskodni kell a termőréteg letermeléséről és a későbbiekben termőtalajkénti felhasználásáról.

#### **3.2.2. A víz védelmével kapcsolatos szabályok**

A munkafolyamatokat a takarékos vízhasználat elve alapján kell meghatározni és végezni.

A Vállalkozónak tilos a munkavégzés során bármilyen veszélyes anyagot és készítményt a szennyvízcsatornába engedni. A tevékenység során keletkező veszélyes és nem veszélyes hulladékok gyűjtését oly módon kell megoldani, hogy szétszóródással, vagy csapadékkal történő kimosódással veszélyes anyagok ne kerülhessenek a felszíni vagy felszín alatti vízbe.

A telephelyre, ill. munkaterületre csak olyan személy- és teherszállító jármű léphet be, amelyből - megfelelő műszaki állapota következtében - olajcsöpögés nem tapasztalható.

A Vállalkozónak tevékenysége során be kell tartania a felszíni vizek minősége védelmének szabályairól szóló 220/2004. (VII.21.) Korm. rendelet és a felszín alatti vizek védelméről szóló 219/2004. (VII.21.) Korm. rendeletben foglaltakat.

### **3.2.3 A levegő védelmével kapcsolatos előírások**

A Vállalkozónak tevékenysége végzése során, valamint a különböző alap- és segédanyagok használatánál törekedni kell arra, hogy a légszennyező anyagok kibocsátása a lehető legkisebb mértékű legyen.

Tilos a környezeti levegő olyan mértékű terhelése, amely légszennyezést, vagy határértéken felüli légszennyezettséget okoz, valamint a környezeti levegő bűzzel való terhelése. Tilos bármilyen hulladékot szabad téren égetni.

Telephelyre a Vállalkozó csak olyan személy- és teherszállító járművel léphet be, amely érvényes igazolólapal rendelkezik a gépjármű környezetvédelmi felülvizsgálatáról („zöld kártya”).

Hulladék, ill. áruszállítás esetén a Vállalkozó megfelelő intézkedés megtételével (takarás, csomagolás stb.), köteles gondoskodni arról, hogy a szállított anyag levegőterhelést ne okozzon.

A levegőtisztaság védelme érdekében a Vállalkozónak be kell tartania a levegő védelmének egyes szabályairól szóló 306/2010. (XII. 23.) Korm. rendelet előírásait.

### **3.2.4. Hulladékgazdálkodás**

A Vállalkozónak minden tevékenységét a hulladékról szóló 2012. évi CLXXXV. törvény és vonatkozó rendeletei előírásainak megfelelően kell végeznie.

Tevékenységeit, úgy kell megterveznie és végeznie, hogy a keletkező hulladék és veszélyes hulladék

mennyisége, (illetve veszélyessége) a lehető legkisebb legyen,  
hasznosítását minél nagyobb mértékben segítse elő,  
keletkezésének, kezelésének ellenőrzése és mennyiségének meghatározása biztosítva legyen,  
kezelése a munka-egészségügyi és munkabiztonsági szabályok maradéktalan betartásával történjen.

A Vállalkozónak gondoskodnia kell a tevékenysége során képződő hulladékok környezetvédelmi előírásoknak megfelelő gyűjtéséről (közvetlenül a keletkezés helyén, munkahelyi gyűjtőhelyen, a környezet szennyezését kizáró edényzetben), valamint ártalmatlanításáról (elszállításáról).

Veszélyes hulladék a munkavégzés helyén a tevékenység zavartalan végzését nem akadályozó mennyiségben, legfeljebb 1 évig gyűjthető.

A Vállalkozó köteles megakadályozni, hogy tevékenysége végzése során a hulladék a talajba, a felszíni, a felszín alatti vizekbe, a levegőbe jutva szennyezze vagy károsítsa a környezetet.

A tevékenység befejeztével a Környezetgazdálkodási és minőségügyi osztálynak át kell adni a keletkezett hulladékokról, valamint az elszállításukról szóló, vonatkozó jogszabályok (a veszélyes hulladékkal kapcsolatos tevékenységek végzésének feltételeiről szóló mindenkor

hatályos jogszabály és a hulladékkal kapcsolatos nyilvántartási és adatszolgáltatási kötelezettségekről szóló 440/2012. (XII. 29.) Korm. rendelet) által előírt dokumentációt.

### **3.2.5. Veszélyes anyagok és készítmények**

A Vállalkozónak tevékenységét a kémiai biztonságról szóló 2000. évi XXV. törvény, valamint kapcsolódó rendeleteiben (kiemelten a veszélyes anyagokkal és a veszélyes készítményekkel kapcsolatos egyes eljárások, ill. tevékenységek részletes szabályairól szóló 44/2000. (XII.27.) EüM. rendelet, a 25/2000. (IX.30.) EüM - SzCsM együttes rendelet a munkahelyek kémiai biztonságáról) foglalt előírásoknak megfelelően kell végeznie.



A Vállalkozónak a veszélyes anyag, ill. készítmény felhasználásának a megkezdése előtt a tevékenységhez az azonos célra alkalmas anyagok közül a kevésbé veszélyes anyagot kell kiválasztani, tekintettel az elvégzett kockázatbecslésre és a kapcsolódó költség-haszonelemzésre.

Tevékenységet megkezdeni csak Magyarországon, igazolhatóan jogszabályi előírások alapján regisztrált veszélyes anyaggal vagy készítménnyel lehet.

Bármely veszélyes anyaggal, készítménnyel tevékenység csak akkor végezhető, ha a veszélyes anyag illetve készítmény szabályszerűen elkészített biztonsági adatlapja a Vállalkozó rendelkezésére áll és a felhasználási munkahelyen elérhető, illetve tevékenység végzése bejelentésre került az ÁNTSZ-hez.

A veszélyes anyagok, ill. készítmények felhasználására, tárolására, a keletkező hulladékok gyűjtésére vonatkozó előírások betartása a Vállalkozó minden potenciálisan érintett munkavállalójának, alvállalkozójának kötelezettsége.

A tárolás és felhasználás során a Vállalkozónak biztosítania kell, hogy a veszélyes anyag, illetve veszélyes készítmény a biztonságot, az egészséget, illetve testi épséget ne veszélyeztesse, illetőleg a környezetet ne szennyezhesse, károsíthassa.

### **3.2.6. A környezetre káros zaj és rezgés elleni védelemmel kapcsolatos előírások**

A Vállalkozó köteles tevékenységét úgy végezni, hogy azzal a telephelyre jogszabályilag, vagy hatósági határozatban előírt zajkibocsátási határértéket ne lépje túl. Amennyiben határérték túllépés várható, pl. hosszan tartó, nagy zajterheléssel járó építési munkák esetén, a Vállalkozó köteles ideiglenes határérték túllépési engedélyt kérni az illetékes környezetvédelmi hatóságtól.

A tevékenységet a környezeti zaj és rezgés elleni védelem egyes szabályairól szóló 284/2007.(X.29.) Korm. rendelet előírásainak betartásával kell végezni. A Vállalkozó által működtetett kültéri berendezéseknek teljesíteniük kell, az egyes kültéri berendezések zajkibocsátási követelményeiről és megfelelőségük tanúsításáról szóló 140/2001. (VIII.8.) Korm. rendeletben foglaltakat.

### **3.2.7. Az épített környezet védelme**

Az épített környezet védelme kiterjed a településekre, az egyedi építményekre és műszaki létesítményekre.

A Vállalkozónak tevékenységét az épített környezet alakításáról és védelméről szóló 1997. évi LXXVIII. törvény, valamint a kulturális örökség védelméről szóló 2001. évi LXIV. törvény előírásainak megfelelően kell végeznie.

## **4. JOGI ÉS KÁRTÉRÍTÉSI FELELŐSSÉG**

Ha a Vállalkozó tevékenységével a környezetet szennyezi, károsítja, illetve tevékenységét a környezetvédelmi előírások megszegésével folytatja, a környezet védelmének általános szabályairól szóló 1995. évi LIII. törvényben és külön (büntetőjogi, polgári jogi, államigazgatási jogi, stb.) jogszabályokban meghatározott kártérítési felelősséggel tartozik az FKF Zrt. felé.

**Munkabiztonsági, tűzvédelmi és környezetvédelmi nyilatkozat**

Cég neve: .....

Szerződés tárgya:

.....

Szerződéskötés időpontja: .....

Alulírott, ..... (felelős vezető neve és beosztása) igazolom, hogy valamennyi munkavállalónk és alvállalkozónk a megbízási területre vonatkozó speciális munkavédelmi, tűzvédelmi szabályokat, valamint „Az FKF Zrt. megbízásából munkát végző vállalkozók környezetvédelmi kötelezettségei” c. oktatási segédanyag alapján környezetvédelmi oktatásban részesült.

Nyilatkozom, hogy a szerződésben rögzített munkavégzés ideje alatt a tevékenység valamennyi munkavédelmi, tűzvédelmi és környezetvédelmi következményeiért felelősséggel tartozom.

Budapest, .....

.....  
aláírás, pecsét



1.a) számú melléklet - Ventilátorok és szivattyúk karbantartásánál felmerülő több alkatrészek listája.

Megnevezés	Típus	Járókerék			Tengely			Csapágy			Csapágyház			Kuplung			Alkatrészek összesen nettó értéke Ft-ban	
		db	Ft/db	össz. ár	db	Ft/db	össz. ár	Típus	db	Ft/db	össz. ár	Típus	db	Ft/db	össz. ár	db		Ft/db
Abszorber egység hűtőlevegő ventilátor	28/60 RUM 224 GL90°	1db	652 350	652 350	1db	175 800	175 800								1db	265 800	265 800	1 083 950
Füstgáz ventilátor	14/45 RUK II 1120 GL360°	1db	1 865 200	1 865 200	1db	765 200	765 200								1db	496 300	496 300	4 309 260
Tejlesitményegő oblitó levegő ventilátor	NVHK-50	1db	325 680	325 680	1db	174 300	174 300								1db	105 900	105 900	605 880
Tejlesitményegő hűtőlevegő ventilátor	K2-K1; KNV-63 és K4-K3; RVA 500-2	1db	321 550	321 550	1db	156 300	156 300								1db	96 500	96 500	574 350
Primer levegő ventilátor	14/45 RUK II GR 45 800	1db	1 268 500	1 268 500	1db	578 600	578 600								1db	398 650	398 650	2 964 860
Szekunder levegő ventilátor	NVH 140 B270	1db	835 600	835 600	1db	495 800	495 800								1db	398 650	398 650	2 581 830
Stabilizáló égő ventilátor	VHK-56 VF/2930 K (0.8K) B 270°	1db	295 700	295 700	1db	295 700	295 700								1db	196 450	196 450	787 850
Tejlesitményegő ventilátor	RVE 1250	1db	496 500	496 500	1db	395 600	395 600								1db	265 320	265 320	1 505 300
<b>Mindösszesen nettó érték:</b>			<b>6 061 080</b>	<b>6 061 080</b>		<b>3 037 300</b>	<b>3 037 300</b>									<b>3 517 170</b>	<b>3 517 170</b>	<b>14 423 280</b>