

VÁLLALKOZÁSI SZERZŐDÉS

amely létrejött egyrészről a: **Fővárosi Közterület-fenntartó Zártkörűen Működő Nonprofit Részvénytársaság (rövidített elnevezés: FKF Nonprofit Zrt.)**

Székhely: 1081 Budapest, Alföldi u. 7.
 Cégjegyzékszám: 01-10-043157
 Adóigazgatási szám: 12166602-2-44
 Közösségi adószám: HU12166602
 Pénzforgalmi jelzőszám: 10102093-05086900-05000005
 Képviselik: Csontos István, vezérigazgató

mint megrendelő (a továbbiakban: **Megrendelő**),

másrészről a(z): **Bilfinger Babcock Hungary Kft. (rövidített elnevezés: Bilfinger Babcock Hungary Kft.)**

Székhely: 1023 Budapest, Bécsi út 3-5.
 Cégjegyzékszám: 01-09-861086
 Adóigazgatási szám: 13550275-2-41
 Pénzforgalmi jelzőszám: 14220108-21377006
 Képviseli(k): Pávai Barna László cégvezető (meghatalmazással)

mint vállalkozó (a továbbiakban: **Vállalkozó**)

– a továbbiakban együttesen: **Felek** – között alulírott helyen és időpontban az alábbi feltételek szerint.

ELŐZMÉNYEK

Megrendelő, mint Ajánlatkérő közbeszerzési eljárást indított „**K1648 az FKF Nonprofit Zrt. HHM-ben üzemelő K1, K3, K4 jelű kazánjainál részleges membránfal csere védelemmel ellátva**” tárgyában.

Jelen szerződés a Megrendelő (Közbeszerzési Hatóság honlapján 2016.03.31. napján megjelent Összefoglaló tájékoztatása, 2016.04.08. napján megküldött Ajánlati Felhívása és Ajánlatkérési Dokumentációja, valamint Vállalkozó 2016.04.28. napján kelt ajánlata alapján készült.

A közbeszerzési eljárás eredményéről a tájékoztatást Megrendelő 2016.06.27. napján küldte meg Vállalkozónak.

A közbeszerzésekről szóló 2015. évi CXLI. törvény (a továbbiakban **Kbt.**) szerinti eljárás során keletkezett iratokat úgy kell tekinteni, mint amelyek a jelen szerződés elválaszthatatlan részeit képezik, azzal együtt olvasandók és értelmezendők, különös tekintettel az alábbi dokumentumokra:

- Megrendelő Összefoglaló tájékoztatása, Ajánlati Felhívása, Ajánlatkérési Dokumentációja,
- Vállalkozó nyertes ajánlata.

Az említett dokumentumok fizikailag ugyan nem kerülnek csatolásra a szerződés törzsszövegéhez, ám a Felek számára ismert azok tartalma. A fenti dokumentumok közötti, ugyanazon kérdésre vonatkozó bármely eltérés, ellentmondás, értelmezési nehézség esetén a dokumentumok hierarchiája a következő:

- jelen szerződés Vállalkozó által az ajánlattételkor elfogadott szövege, értelemszerűen kiegészítve a Vállalkozó nyertes ajánlatában foglaltakkal;
- Vállalkozó nyertes ajánlata,
- az Összefoglaló tájékoztatás, az Ajánlati Felhívás és az Ajánlatkérési Dokumentáció.

Amennyiben a szerződés végleges szövege és a Vállalkozó nyertes ajánlata között ellentmondás van, úgy Vállalkozó nyertes ajánlatában foglaltak az irányadók.

Az eljárás dokumentumaiban foglalt jogi, szavatossági, mennyiségi és minőségi feltételek a Vállalkozóra nézve kötelező érvényűek a szerződés időtartama alatt.

Nemes

de Biny

*Nemes
Süli*

1. A szerződés tárgya és mennyisége

1.1. Megrendelő megrendeli, Vállalkozó pedig elvállalja az **FKF Nonprofit Zrt. Hulladékhasznosító Mű (HHM) telephelyén üzemelő K1, K3, K4 jelű kazánjainál a részleges membránfal cserét védelemmel ellátva.**

Ennek keretében Vállalkozó elvégzi a membránfali elemek legyártását, a cserélendő membránfali elemek kiszerezését, az új, legyártott membránfali elemek beszerelését, a szükséges vizsgálatokat és a felületvédelmi feladatokat a közbeszerzési eljárás Ajánlatkérési Dokumentációjának II. részét képező **Műszaki leírásban részletezettek szerint**, és meghatározott műszaki követelményeknek megfelelően, a Megrendelő által átadott **műszaki (rajz) dokumentációk alapján** a 2. pontban rögzített díjazás ellenében.

A közbeszerzési eljárás Ajánlatkérési dokumentációjának II. részét képező **Műszaki leírás** a szerződés **1. sz. mellékletét** képezi.

1.2. A szerződés műszaki tartalma

Jelen szerződés részletes műszaki tartalmát a szerződés **1. sz. melléklete** szerinti Műszaki leírás, az átadott műszaki dokumentációk (1.3. pontban részletesen megjelölt rajzok), a szerződés és az Ajánlati Felhívás tartalmazza.

Vállalkozónak a feladatait a szerződésben és az előzőekben hivatkozott dokumentumokban foglaltaknak megfelelően kell elvégeznie, a hatályos vonatkozó jogszabályok és szabványok előírásainak betartása mellett.

1.3. Megrendelő a szerződés teljesítéséhez az alábbiakat biztosítja

- A beépítéshez szükséges műszaki dokumentációt
 - 0-302007-01-001-09 számú rajz
 - 0-302007-03-001-04 számú rajz
 - 0-302007-03-002-05 számú rajz
 - 0-302007-03-003-00 számú rajz
 - 0-302007-03-005-03 számú rajz
 - 0-302007-03-006-01 számú rajz
 - 0-302007-03-011-02 számú rajz
 - 0-302007-03-035-01 számú rajz
 - 0-302007-03-040-012 számú rajz1 pld-ban, elektronikus (CD) formában.
- Munkaterület biztosítása (kazán leürített állapotban, nyomás mentesítve, fűtőfelületek tisztítva – csak munkavédelmi követelménynek megfelelő mértékben).
- Helyszíni szereléshez szükséges 400/230 V energiavételi lehetőségek biztosítása.
- 6 m hosszú konténer számára tárolási terület biztosítása a HHM szabadtéri területén.
- Teherszállítási, behajtási lehetőség biztosítása HHM területére.
- Eszközök szállításához teherlift igénybevétele (csak korlátozott mértékben).
- A szereléshez kapcsolódó lemezburkolói és hőszigetelési munkák elvégzése.
- Nyomáspróba lefolytatása a Vállalkozó jelenlétében.
- A kiszertelt és feldarabolt csövek, valamint a membránfalak szintre történő szállítására csörlő biztosítása, mely a K4 jelű kazán mellett található a 0,0 m-es szinten.

Felek megállapodnak, hogy a szakképzett emelőgép kezelőt a Vállalkozó biztosítja.

2. Vállalkozói díj

2.1. A vállalkozói díj teljes összege (K1, K3, és K4 jelű kazánra) az „átadási műszaki dokumentáció”-val együtt

96 614 640,- Ft + ÁFA, azaz kilencvenhatmillió – hatszáztizennégyezer - hatszáznegyven forint +ÁFA

2.2. Vállalkozó nyertes ajánlatában foglalt beárazott költségvetés a szerződés **2. sz. melléklete.**

- 2.3. A nettó vállalkozói díj magában foglalja a szerződéses feladatok teljesítéséhez szükséges valamennyi munka,- anyag,- és egyéb költséget, - beleértve a gyártás, ki-és beszerelés költségeit szállítást stb.-, az általános forgalmi adó kivételével, amelyre tekintettel Vállalkozó egyéb költségtérítésre jelen szerződés vonatkozásában nem jogosult, és tartalmaz minden olyan költségtényezőt, amelyet Vállalkozó a Megrendelővel szemben érvényesíteni kíván és amelyek összességükben fedezetet nyújtanak az ajánlatkérési dokumentációban meghatározott műszaki-szakmai és szerződéses feltételek szerinti teljesítésre.
- 2.4. Megrendelő a díjat a szerződés teljesítése során fixnek tekinti, amelytől eltérő számlázást nem fogad el, függetlenül az esetleges előteljesítéstől.

3. A teljesítés helye, a munkaterület átadása

3.1. A teljesítés helye:

Munkavégzés/szerelés: Megrendelő Hulladékhasznosító Mű (HHM) 1151 Budapest, Mélyfúró u. 10-12. sz. alatti telephelye

- 3.2. A ki-beszerelés teljesítési helyén a munkaterület átadásának időpontja a Vállalkozó részére Megrendelő a munkaterület átadása előtt 15 nappal kiértelmezi a Vállalkozót.

4. Teljesítési határidő

- 4.1. Vállalkozónak valamennyi szerződéses feladatát a **szerződés aláírásának napjától számítva 2016. december 31. napjáig el kell végeznie.**

A Felek rögzítik, hogy a Megrendelőt megillető, a jelen szerződésből fakadó egyes igények jellegüknél fogva (pl.: szavatossági helytálláson, kártérítési felelősségen alapuló kötelezettségek időtartama) ezen időponton túlnyúlhatnak.

4.2. Helyszíni szerelés átfutási ideje

Szerelési határidő: kazánonként a munkaterület átadásától számítva 17 naptári nap.
Munkarend: napi 12 óra, illetve kétműszakos.

A K1, K3, és K4 jelű kazán kivitelezésének sorrendjét Megrendelő határozza meg.

- 4.3. Megrendelő előteljesítést elfogad.

5. A szerződés teljesítése

A teljesítés módja

- 5.1. Vállalkozó feladatait a szerződésben és a szerződés **1. sz. mellékletében** részletezettek szerint és műszaki követelményeknek megfelelően, a vonatkozó jogszabályi feltételek, szabványok hatósági előírások maradéktalan betartásával köteles elvégezni.
- 5.2. Vállalkozónak jelen szerződés alapján építési engedélyt nem igénylő építési/szerelési munkákat kell elvégeznie.
- 5.3. (Építési) napló
Felek megállapodnak, hogy a szerződés teljesítése során a Vállalkozó a 191/2009. (IX. 15.) Korm. rendelet tartalmi előírásainak megfelelően naplót vezet (papír alapon), amelybe a naponta elvégzett szerelési tevékenységeket, valamint a felhasznált anyagokat fel kell tüntetnie, a Naplóba kell bejegyezni, minden olyan fontos információt, amely a munkavégzésre, ütemezésre, minőségre és az elszámolásra hatással lehet, és amelyet minden alkalommal Megrendelőnek és Vállalkozónak is jóvá kell hagynia.

Az Építési naplóba önállóan bejegyzésre, igazolásra jogosult személyek:

Megrendelő részéről: Vancsó Tibor Karbantartó üzemegység vezető vagy Kiss Ervin Kalorikus üzemegység vezető
Vállalkozó részéről: Orbán Lajos és Csík Zsolt

- 5.4. A 322/2015. (X.30.) Korm. rendelet 27. § (1) bekezdésében foglaltak alapján Megrendelő a szerződés teljesítésének ellenőrzése során az építési napló adatai alapján ellenőrzi, hogy a teljesítésben csak a Kbt. 138. § (2) és (3) bekezdésében foglaltaknak megfelelő alvállalkozó vesz részt, és az alvállalkozói teljesítés aránya nem haladja meg a Kbt. 138. § (1) és (5) bekezdésében meghatározott mértéket.
- 5.5. Egyebekben a teljesítés módjával kapcsolatban a Vállalkozó köteles a Ptk. 6:123. §-ának figyelembe vételével eljárni.

Átadás-átvétel, a teljesítés elfogadása

- 5.6. Vállalkozó kazánonként a szerződésben és a kapcsolódó dokumentumokban meghatározott valamennyi munka maradéktalan elvégzését követően a teljesítését **készre jelenti**, olyan időpontban, hogy az utolsó kazán esetén az átadás-átvételi eljárás a szerződés 4.1. pontja szerinti teljesítési határidőn belül meg tudjon kezdődni, és figyelemmel arra, hogy a Felek az egyes kazánok készre jelentését követően egy egyeztetett időpontban, de legkésőbb két héten belül tartják meg kazánonként az átadás-átvételi eljárást.
- 5.7. A (kazánonkénti) műszaki átadás-átvételi eljárás során Megrendelő meggyőződik róla, hogy a teljesítés megfelel a jelen szerződésben előírtaknak, (a Műszaki leírásban foglaltaknak, a vonatkozó jogszabályoknak, szabványoknak és egyéb műszaki előírásoknak, a Vállalkozó ajánlatának).
- 5.8. A szerződés szerinti munkák teljesítése kazánonként a sikeres műszaki átadás-átvételtől készült **Teljesítési jegyzőkönyv**, - amely egyben a teljesítésigazolás is - kiállításával zárul.
A Teljesítési jegyzőkönyv aláírásának feltétele az Építési Napló, valamint mellékelni kell a komplett szerelést igazoló nyomáspróba jegyzőkönyvet.
- 5.9. Valamennyi kazán műszaki-átadás átvételét követő **30 (harminc) naptári napon belül** Vállalkozónak át kell adnia Megrendelő részére az "**Átadási műszaki dokumentációt**", amelynek az alábbiakat kell tartalmaznia kazánonkénti bontásban:
- anyagbizonylatok,
 - hegesztéseknél felhasznált hozaganyagok bizonylatai,
 - vizsgálati jegyzőkönyv a hegesztési varratok radiológiai vizsgálatáról,
 - membránfal elemek gyártási dokumentációja,
 - hegesztési varrat térkép,
 - hegesztést végző személyek minősítése (másolat).
- 5.10. Megrendelő részéről az elvégzett munka teljesítésének igazolására (Teljesítési jegyzőkönyvek aláírása és az Átadási műszaki dokumentáció teljesítésigazolása Vancsó Tibor Karbantartó üzemegység vezető vagy Kiss Ervin Kalorikus üzemegység vezető jogosult.
- Alvállalkozó igénybevétele esetén a Teljesítési Jegyzőkönyv Megrendelő részéről történő aláírásának, a teljesítésigazolás kiadásának feltétele a Kbt. 135. § (3) bekezdés a)-b) pontja szerinti - a szerződés 8.4. pontjában megjelölt - nyilatkozatok benyújtása Megrendelő részére Vállalkozó(k) és Alvállalkozó(k) cégszerű aláírásával.
- 5.11. A Vállalkozó köteles a Megrendelő képviselője által aláírt teljesítésigazolást (Teljesítési jegyzőkönyveket) és az Átadási műszaki dokumentáció átadás-átvételének teljesítésigazolása) számlájához csatolni.
- 5.12. Megrendelő részéről bármely, nem szerződés szerinti teljesítés jogi fenntartás nélküli elfogadása nem értelmezhető joglemondásként azon igényről vagy igényekről, amelyek a Megrendelőt a szerződészegés következményeként megilletik.

6. Alvállalkozó¹ igénybevétele

¹ „Alvállalkozó” alatt a Kbt.-ben definiált alvállalkozó értendő, akikre jelen szerződés teljesítése során a Ptk.-ban a Közreműködőkre irányadó szabályok vonatkoznak.

Kiss Ervin

Orbán Lajos
Csík Zsolt

- 6.1. Vállalkozó a Kbt. figyelembe vételével jogosult, és az ott meghatározottak szerint köteles alvállalkozókat igénybe venni.
- 6.2. A szerződéskötést követően, a teljesítés időtartama alatt Vállalkozó köteles a Megrendelőnek előzetesen bejelenteni, ha alvállalkozót kíván bevonni a teljesítésbe, és a bejelentéssel együtt nyilatkoznia kell arról is, hogy az általa igénybe venni kívánt alvállalkozó nem áll a Kbt. szerinti kizáró okok hatálya alatt. Vállalkozó a bevonni kívánt alvállalkozó(k)ról a cégszűkeket (cég neve, székhelye, cégjegyzék száma, adószáma, telefon és fax száma, képviselőjének (vezetőjének) neve) Megrendelőnek köteles átadni.
- 6.3. A jogosan igénybevett alvállalkozóért Vállalkozó úgy felel, mintha a munkát maga végezte volna; az alvállalkozó jogosulatlan igénybevétele esetén pedig felelős minden olyan kárért is, amely az alvállalkozó igénybevétele nélkül nem következett volna be.
- 6.4.1. A szerződéskötésig Vállalkozó által megnevezett/bejelentett alvállalkozók, akik /amelyek részt vesznek a teljesítésben a következők:

Név: -
Székhely: -
Cégjegyzékszám: -
Adószám: -
Pénzforgalmi jelzőszám: -
Telefon és fax szám: -
Képviselő (vezető) neve: -

A szerződésnek az a része, amelynek teljesítésében az alvállalkozó közreműködik: -

- 6.4.2. A Kbt. 65. § (9) bekezdésében, a Kbt. 135. § (3) bekezdésében, valamint a Kbt. 138. § (2) bekezdésében foglaltak nyomán követhetősége érdekében Felek rögzítik, hogy Vállalkozó az alábbi, alkalmasságot igazoló szakembereket, illetve szakmai tapasztalatot igazoló személyeket/szervezeteket jelölte meg ajánlatában a jelen szerződésben foglaltak teljesítéséhez szükséges kapacitásként:

Név: -
Székhely: -
Cégjegyzékszám: -
Adószám: -
Pénzforgalmi jelzőszám: -
Telefon és fax szám: -
Képviselő (vezető) neve: -

A szerződésnek az a része, amelynek teljesítésében a kapacitást nyújtó személy/szervezet közreműködik: -

Az itt megnevezett, kapacitást nyújtó személyek/szervezetek szintén alvállalkozóként vesznek részt a teljesítésben.

Amennyiben Vállalkozó a teljesítéshez nem veszi igénybe az itt megjelölt szakembert vagy szervezetet, akkor az erről való döntést követően haladéktalanul értesítenie kell Megrendelőt, s be kell nyújtania a közbeszerzési eljárásban előírt alkalmassági követelmények igazolását a Kbt. 138. § (2) bekezdésében foglalt tartalommal. Amennyiben Megrendelő számára nyilvánvalóvá válik, hogy Vállalkozó nem tett eleget a 138. § (2) bekezdésében foglaltaknak, s a jogellenes helyzet egyéb módon nem orvosolható, akkor Megrendelő jogosult ez okból a szerződést felmondani. (Ez esetben a 12.1. pontban szabályozott felmondási ok áll fenn).

- 6.5. Az alvállalkozók személyében bekövetkező változást Felek megfelelően dokumentálják, s jelen szerződésükhöz csatolják, kitérve arra, hogy a Kbt. mely szakasza alapján, milyen indokkal kerül sor a változásra.
- 6.6. Felek a Kbt. 138. § (1) bekezdésében foglaltakra tekintettel rögzítik, hogy az alvállalkozói teljesítés összesített aránya jelen szerződés teljesítése során nem haladhatja meg Vállalkozó saját teljesítésének arányát.
- 6.7. Az alvállalkozó a Kbt. 138. § (5) bekezdésében foglaltakra tekintettel jelen szerződés teljesítése során nem vehet igénybe saját teljesítésének 50%-át meghaladó mértékben további közreműködőt.

N

lu

or B-24

Nemes

Su' dea

7. Kárveszély és tulajdonjog

Vállalkozó által Megrendelő telephelyére szállított és ott tárolt anyagok/beépítésre kerülő elemek tekintetében a kárveszély az anyagok/elemek beépítésével/beszerelésével és a munka szerződés szerű átvételével száll át Vállalkozóról a Megrendelőre.

Az anyagok/elemek mindaddig Vállalkozó tulajdonát képezik, amíg azok ellenértékét Megrendelő a Vállalkozónak meg nem fizeti.

8. Fizetési feltételek

- 8.1.** Megrendelő a Kbt. 135.§ (7) bekezdése, és az építési beruházások, valamint az építési beruházásokhoz kapcsolódó tervezői és mérnöki szolgáltatások közbeszerzésének részletes szabályairól szóló 322/2015. (X.30.) Korm. rendelet 30. § (1) és (3) bekezdése szerint - amennyiben nyertes Vállalkozó ajánlatában előleg kifizetését kéri - előleg fizetését biztosítja Vállalkozó részére a - tartalékkeret és ÁFA nélkül számított – teljes vállalkozói díj 5 %-ának megfelelő mértékben legkésőbb a munkaterület átadását követő 15 napon belül.

Vállalkozó az elutalt előleg számláján történt jóváírásának napjával előleg számlát állít ki és küld meg Megrendelő részére.

Vállalkozó nem kíván előleget igénybe venni.

Az előleg (amennyiben igénybevételére sor kerül) az első részszámlából kerül ellentételezésre.

- 8.2.** Vállalkozó részszámlázásra jogosult az építési beruházások, valamint az építési beruházásokhoz kapcsolódó tervezői és mérnöki szolgáltatások közbeszerzésének részletes szabályairól szóló 322/2015. (X.30.) Korm. rendelet 31. § és 32. §. (1)-(2) és (4)-(6) bekezdésében foglaltak szerint. A számlák az ellenőrzött szerelési munka előrehaladásával – a szerződés szerinti teljesítési határidők figyelembevételével - a beárazott költségvetésben foglaltakkal összhangban nyújthatók be azzal, hogy a Vállalkozó (rész)számla kiállítására a Megrendelő által aláírt teljesítés-igazolás kézhezvételét követően jogosult.

Vállalkozó összesen 4 (négy) db részszámla benyújtására jogosult a teljesítés(ek) Megrendelő általi igazolását követően. A részszámlák benyújtása és kifizetése az alábbiak szerint történik:

1.-3. részszámla: kazánonként az egyes kazánok 100%-os műszaki készülségekor a műszaki átadás-átvételt követően Megrendelő részéről aláírt Teljesítési jegyzőkönyv(ek) (teljesítésigazolások) kiadását követően **kazánonként a teljes nettó vállalkozói díj 25 %-a** (összesen három db részszámla/ amennyiben előleg igénybevételére kerül sor, az 1. részszámla összege csökkentve az előleg összegével))

4. részszámla (amely egyben a végszámla is) az Átadási műszaki dokumentáció átadás-átvételét követően Megrendelő által kiállított teljesítésigazolást követően **a teljes nettó vállalkozói díj 25%-a**.

- 8.3.** A vállalkozói díj összegének megfizetése a szerződés szerű teljesítés Megrendelő általi elismerését/igazolását követően, számla ellenében banki átutalással történik - az adózás rendjéről szóló 2003. évi XCII. törvény (Art.) 36/A. §-ának figyelembe vételével, - amennyiben Vállalkozó a teljesítéshez nem vesz igénybe alvállalkozót a Kbt. 135. § (1)-(2) és (5) - (6) bekezdésében, a Ptk. 6:130. § (1) bekezdésében foglaltak alapján -, a számla kézhezvételétől számított 30 napon belül.

- 8.4. Alvállalkozó igénybevétele esetén** az ellenérték megfizetése - a Ptk. 6:130. § (1)-(2) bekezdésétől eltérően - a Kbt. 135. § (3) bekezdésében foglalt szabályok szerint történik.
Ennek során

- a) Vállalkozó** /közös ajánlattétel esetén Vállalkozók², legkésőbb a teljesítés elismerésének időpontjáig nyilatkozik, hogy közülük melyik **mekkora összegre jogosult** az ellenértékből, vállalkozói díjból (Kbt. 135. § (3) bek; a) pont).

² Nyertes Vállalkozó magára nézve köteles nyilatkozni, illetve közös ajánlattétel esetén mindegyik nyertes közös ajánlattevő vállalkozó magára nézve köteles nyilatkozni, hogy mekkora összegre jogosult az ellenértékből.

- b) **Vállalkozó** /közös ajánlattétel esetén Vállalkozók³ legkésőbb a teljesítés elismerésének időpontjáig nyilatkozik a szerződés **3. sz. mellékletében** rögzített nyilatkozat-mintában foglaltak szerint, hogy az általa a teljesítésbe a Kbt. 138. § szerint bevont **alvállalkozók egyenként mekkora összegre jogosultak az ellenértékből**, vállalkozói díjból (Kbt. 135. § (3) bek b) pont).

Megrendelő előírja, hogy a Vállalkozó /közös ajánlattétel esetén Vállalkozók/ által benyújtott, fenti b) pont szerinti **nyilatkozato(ka)t** a nyilatkozattal érintett **alvállalkozóknak is- cégszerűen jóváhagyólag alá kell írniuk.**

A jelen szerződés aláírásával Vállalkozó /közös ajánlattétel esetén Vállalkozók/ kijelenti, hogy az alvállalkozó(k) elismert teljesítésének ellenértékét az alvállalkozó(k)ra engedményezi, és egyúttal tudomásul veszi, hogy ezen ellenértékét Megrendelő a Kbt. 135.§ (3) bekezdés d) pontja alapján közvetlenül fizeti ki alvállalkozó(k) részére.

- c) Az előzőek szerinti nyilatkozat(ok) kézhezvételét követően **Megrendelő felhívja a Vállalkozót** /közös ajánlattétel esetén Vállalkozókat/, valamint a b) pont szerinti **alvállalkozó(ka)t**, hogy a teljesítés elismerését követően **állítsák ki számláikat**, egyidejűleg felhívja őket, hogy amennyiben nem szerepelnek az adózás rendjéről szóló 2003. évi XCII. törvény (a továbbiakban: Art.) 36/A. §-a szerinti köztartozásmentes adózási adatbázisban, nyújtsák be a tényleges kifizetés időpontjától számított harminc napnál nem régebbi együttes adóigazolást (Kbt. 135. § (3) bek c) pont).
- d) Az előzőek szerinti, Kbt. 135. § (3) bekezdés a)-c) pontokban foglaltak maradéktalan teljesülése esetén Megrendelő **a vállalkozói és az alvállalkozói teljesítés ellenértékét** a számla kézhezvételét követő harminc - vagy a Ptk. 6:130. § (3) bekezdése szerinti esetben legfeljebb hatvan - napon belül **közvetlenül utalja át** Vállalkozónak /közös ajánlattétel minden egyes Vállalkozónak/ és minden egyes alvállalkozónak (Kbt. 135.§ (3) bek d) pont).
- e) A d) pontban foglaltaktól eltérően, ha Vállalkozónak /közös ajánlattétel esetén valamely Vállalkozónak/ vagy valamely alvállalkozónak a kifizetés időpontjában az együttes adóigazolás alapján **köztartozása van**, a Megrendelő a vállalkozói, illetve az alvállalkozói teljesítés ellenértékét **a köztartozás erejéig** az Art. 36/A. § (3) bekezdése szerint **visszatartja** (Kbt. 135. § (3) bek e) pont).

A visszatartás az általános forgalmi adóra nem terjed ki.

- 8.5. A kiállított számla meg kell, hogy feleljen a számvitelről szóló 2000. évi C. törvény és az általános forgalmi adóról szóló 2007. évi CXXVII. törvény előírásainak, valamint a vonatkozó egyéb hatályos jogszabályi előírásoknak.

A számlán szövegesen fel kell tüntetni a teljesítés jogcímét, a jelen szerződés azonosítóját (szerződésszámot), a közbeszerzési eljárás azonosítószámát (K1648), alvállalkozó igénybevétele esetén azt, hogy a kifizetés a Kbt. 135. § (3) bekezdése alapján történik.

A számlához mellékelni kell a szerződés 5. pontja szerinti a Megrendelő által aláírt Teljesítési jegyzőkönyv, illetve teljesítés igazolás egy eredeti példányát.

Alvállalkozó igénybevétele esetén továbbá a számlához csatolni kell a szerződés 8.4. b) pontja szerinti eredeti nyilatkozatot arról, hogy az alvállalkozók mekkora összegre jogosultak az ellenértékből, az alvállalkozók számlájának másolati példányát, illetve valamennyi harminc napnál nem régebbi együttes adóigazolást.

Amennyiben Vállalkozó a teljesítés során alvállalkozót nem vesz igénybe, a számlán szövegesen fel kell tüntetni, hogy alvállalkozó igénybevétele nem került sor.

Az esedékes számlát forintban kell benyújtani, a számlakiegyenlítés forintban történik.

Amennyiben a számlát nem a fentiek figyelembevételével küldik meg, a nem szabályszerűen kiállított számla kiegyenlítés nélküli visszaküldését vonhatja maga után. A tartalmi vagy formai hiba miatt visszaküldött számla javításának kézhezvételéig Megrendelő nem esik késedelembe. A fizetési határidő csak a hibátlan, Megrendelő által befogadott számlákra vonatkozik.

- 8.6. A Megrendelő felhívja Vállalkozó figyelmét, hogy jelen szerződés előzményeként lefolytatott közbeszerzési eljárás közvetlen megvalósításához kapcsolódóan megkötött, valamennyi szerződés esetében az alvállalkozóját (alvállalkozóit) tájékoztatnia kell arról, hogy a közöttük létrejött szerződés és

³ Az összes nyertes ajánlattevőként szerződő fél

ennek teljesítése esetén a kifizetés az adózás rendjéről szóló 2003. évi XCII. törvény (Art.) 36/A. § rendelkezéseinek hatálya alá esik, amely szerint a közbeszerzések teljesítéséhez kapcsolódóan a közbeszerzésekről szóló törvény alapján megkötött szerződések alapján történő, a havonta nettó módon számított 200.000 forintot meghaladó kifizetésnél a kifizetést teljesítő abban az esetben fizethet, ha a szerződő fél bemutat, átad vagy megküld a tényleges kifizetés időpontjától számított 30 napnál nem régebbi nemlegesnek minősülő együttes adóigazolást, vagy a kifizetés időpontjában szerepel a köztartozásmentes adózói adatbázisban. Megrendelő jelen pontban eleget tett azon tájékoztatási kötelezettségének, amely arra vonatkozik, hogy az Art. 36/A §-ában foglaltakat (az abban meghatározott feltételek megvalósulása esetén) kötelesek a Felek alkalmazni (a Felek, illetve Vállalkozó és alvállalkozók viszonylatában.)

8.7. Megrendelő a számla ellenértékét - figyelemmel azonban a 8.4 pontban meghatározottakra - Vállalkozó Commerzbanknál vezetett 14220108-21377006 számú bankszámlájára történő átutalással egyenlíti ki.

8.8. A számla postázási címe:

FKF Nonprofit Zrt.

1439 Budapest, Pf.637.

8.9. Fizetési késedelem esetén Vállalkozó a Polgári Törvénykönyvről szóló 2013. évi V. törvény 6:155 § szerinti késedelmi kamatot érvényesíthet Megrendelővel szemben. A késedelmi kamat mértéke a késedelemmel érintett naptári félév első napján érvényes, a Magyar Nemzeti Bank által meghatározott alapkamat nyolc százalékponttal növelt értéke. A kamat számításakor a késedelemmel érintett naptári félév első napján érvényes alapkamat irányadó az adott naptári félév teljes idejére.

Vállalkozó számláján szereplő minden ezzel ellentétes rendelkezés esetén is a fenti szabály érvényesül Felek viszonylatában.

8.10. Megrendelő a **Kbt. 136. § (1)** bekezdésében foglaltakra figyelemmel előírja, hogy Vállalkozó

- a) nem fizethet, illetve számolhat el a szerződés teljesítésével összefüggésben olyan költségeket, amelyek a Kbt. 62. § (1) bekezdés k) pont *ka)-kb)* alpontja szerinti feltételeknek nem megfelelő (ún. offshore) társaság tekintetében merülnek fel, és amelyek Vállalkozó adóköteles jövedelmének csökkentésére alkalmasak;
- b) a szerződés teljesítésének teljes időtartama alatt tulajdonosi szerkezetét a Megrendelő számára megismerhetővé teszi és a Kbt. 143. § (3) bekezdés szerinti ügyletekről a Megrendelőt haladéktalanul értesíti.

9. Jótállás, kellékszavatosság

9.1. Vállalkozó az általa szállított és beépített/beszerelt elemekre (alkatrészekre) és az általa elvégzett munkákra a teljesítésigazolás keltétől számított **12 hónap jótállást vállal**. Vállalkozó az általa felületvédelemmel ellátott, elemekre/csövekre (membrán fal felületi védőbevonatának sérülésmentességére) és a szerelés során készített hegesztési varratokra (hegesztési varratok tömörségére) a teljesítésigazolás keltétől számított **36 hónap jótállást** vállal. Amennyiben ezen időtartam alatt Megrendelőnek a jótállás körébe tartozó igénye merül fel, Vállalkozó a Megrendelő jelzését követően haladéktalanul, de legkésőbb 2 (kettő) napon belül és külön díjazás nélkül köteles megkezdni a szükséges javítást/cserét.

A hibajavítás/cseréje teljesítéséről Vállalkozó jegyzőkönyvet készít, amelyet jóváhagyása esetén a Megrendelő aláír.

9.2. Vállalkozó szavatolja, hogy a teljesítése, az általa elvégzett munkák megfelelnek a szerződés rendelkezéseinek, az **1. sz. melléklet** szerinti Műszaki leírásban foglaltaknak, a hatályos jogszabályoknak, és szabványoknak, hatósági előírásoknak, így különösen a Ptk. 6:123.§-ában foglaltaknak, az általános szakmai szokásoknak, valamint a Megrendelő által támasztott elvárásoknak. s alkalmasak a Megrendelő által meghatározott célra, amelyre a közbeszerzési eljárás irányult.

Vállalkozó szavatolja, hogy az általa leszállított és beszerelt anyagok/elemek újak, kifogástalan minőségűek és gyári hibáktól mentesek.

10. Kötbérfizetési kötelezettség

10.1. A Vállalkozó a szerződés nem teljesítése, vagy késedelmes teljesítése esetén kötbér fizetését vállalja Megrendelő részére, a Megrendelő által kiállított és megküldött kötbérértéssel alapján. A kötbér összege a kötbérfizetési kötelezettség beálltakor válik esedékessé.

10.1.1. **Késedelmi kötbér:** Vállalkozó a teljesítési határidőhöz képesti késedelem minden megkezdett napjára naptári naponként napi 2 % kötbér fizetésére köteles, amelynek alapja az adott kazánra vonatkozó nettó vállalkozói díj összege. A késedelmi kötbér maximális összege a nettó vállalkozói díj 20 %-a.

Az „Átadási műszaki dokumentáció” késedelmes átadása esetén a kötbér mértéke napi 50.000,- Ft, azaz ötvenezer forint naptári naponként, maximum 500 000,- Ft, azaz ötszázezer forint.

10.1.2. **Meghiúsulási kötbér:** A jelen szerződés Vállalkozó érdekkörébe tartozó okból történő meghiúsulása esetén, vagy ha Vállalkozó késedelme elérte a 10 naptári napot, (amely szintén meghiúsulásának minősül), a Vállalkozó a meghiúsulással érintett részteljesítésre jutó nettó vállalkozói díj 20%-ának megfelelő összegű meghiúsulási kötbért köteles fizetni, továbbá a Megrendelő érvényesítheti Vállalkozóval szemben a kötbéren túli egyéb igényeit is (kárigények, többletköltségek).

10.1.3. Amennyiben Vállalkozónak felróható okból a Megrendelő a szerződés azonnali hatályú felmondására, vagy szankciós elállás gyakorlására kényszerül, úgy Vállalkozó a még hátralévő részteljesítés(ek)re jutó nettó vállalkozói díj 20%-ának megfelelő összegű meghiúsulási kötbér fizetésére köteles.

10.2. A késedelmes teljesítés esetére kikötött kötbér megfizetése nem mentesít a szerződés teljesítése alól. A meghiúsulás esetére kikötött kötbér érvényesítése a teljesítés követelését kizárja.

10.3. Felek megállapodnak abban, hogy Megrendelő jogosult az esedékessé vált kötbérvetelését az általa még ki nem egyenlített részteljesítések ellenértékébe beszámítani és a kötbér összegével a Vállalkozó következő esedékes számláját (számláit) csökkenteni. Amennyiben Megrendelőnek a kötbér mértékét meghaladó kára keletkezik, azt jogosult Vállalkozó felé továbbhárítani. A kötbérigény az arra okot adó esemény bekövetkezésekor keletkezik. A kötbér Megrendelőnek akkor is jár, ha kár nem merült fel.

11. Felelősség

11.1. Amennyiben a Vállalkozó a jelen szerződésből eredő kötelezettségeinek teljesítése során nem úgy jár el, ahogyan az adott helyzetben általában elvárható és emiatt a Megrendelőnek harmadik személyekkel szemben kötelezettsége keletkezik, Vállalkozó ezen kötelezettségeket átvállalja vagy megtéríti Megrendelő minden ebből eredő kárát és költségeit.

11.2. Vállalkozó vállalja, hogy a teljesítése során kizárólag olyan eszközöket, szellemi termékeket használ fel, amelyek harmadik személyek jogait nem sértik.

11.3. Vállalkozó kijelenti, hogy a szerződéskötés időpontjában rendelkezik a szerződés teljes időtartamára, az ebben foglalt tevékenységre és tárgyra vonatkozó **20 millió Ft/év, azaz húsz millió forint/év** keretösszegű és **5 millió Ft/káresemény, azaz öt millió forint/káresemény** szakmai felelősség biztosítással (a felelősségbiztosítás/felelősségbiztosítási kötvény igazolása jelen szerződés **4. sz. mellékletét** képezi).

12. A szerződés felmondása, elállás

12.1. Megrendelő a **Kbt. 143. § (1) bekezdésében** foglalt esetekben a szerződést felmondhatja, vagy - a Ptk.-ban foglaltak szerint - a szerződéstől elállhat.

12.2. Megrendelő a **Kbt. 143. § (2) bekezdésében** foglaltak alapján köteles a szerződést felmondani, vagy - a Ptk.-ban foglaltak szerint - a szerződéstől elállni, ha a szerződés megkötését követően tudomására jut, hogy Vállalkozó tekintetében a közbeszerzési eljárás során kizáró ok állt fenn, és ezért ki kellett volna zárni a közbeszerzési eljárásból.

Nina

Lu de Bény

Kellmes

Szilves

- 12.3. A Kbt. 143. § (3) bekezdése** alapján, Megrendelő jogosult és egyben köteles a szerződést felmondani - ha szükséges olyan határidővel, amely lehetővé teszi, hogy a szerződéssel érintett feladata ellátásáról gondoskodni tudjon – ha
- a) Vállalkozóként szerződő félben közvetetten vagy közvetlenül 25%-ot meghaladó tulajdoni részesedést szerez valamely olyan jogi személy vagy személyes joga szerint jogképes szervezet, amely tekintetében fennáll a Kbt. 62. § (1) bekezdés k) pont kb) alpontjában meghatározott valamely feltétel,
 - b) Vállalkozó közvetetten vagy közvetlenül 25%-ot meghaladó tulajdoni részesedést szerez valamely olyan jogi személyben vagy személyes joga szerint jogképes szervezetben, amely tekintetében fennáll a Kbt. 62. § (1) bekezdés k) pont kb) alpontjában meghatározott valamely feltétel.
- 12.4.** Megrendelőnek jogában áll – választása szerint – a szerződést a Vállalkozóhoz intézett írásbeli nyilatkozatával, azonnali hatállyal felmondani vagy a szerződéstől – az érdekmúlás bizonyítása nélkül – elállni, és – mindkét esetben – a szerződés 10.1.3. pontjában meghatározott jogkövetkezményt alkalmazni Vállalkozó súlyos szerződésszegése esetén, így különösen, ha a késedelmé eléri a 10 naptári napot.
- 12.5.** Vállalkozó jogosult a szerződés azonnali hatállyal történő felmondására, ha Megrendelő fizetési kötelezettségének ismételt írásbeli felszólítás ellenére sem tesz eleget.
- 12.6.** A jelen szerződésben meghatározott feltételek nem érintik a Ptk.-ban a szerződés felmondására, illetőleg a szerződéstől való elállásra vonatkozóan rögzített jogosultságok érvényesíthetőségét.

13. A Megrendelő utasítási joga, a Vállalkozó együttműködési kötelezettsége

A Megrendelő utasítási jogára és a Vállalkozó együttműködési kötelezettségére a Ptk. 6:62. §-ában, a Ptk. 6:240. § -ában foglaltak az irányadók.

Vállalkozó és Megrendelő a teljesítés során folyamatosan együttműködnek egymással.

A Vállalkozó köteles a Megrendelőt minden olyan körülményről haladéktalanul értesíteni, amely a feladatok elvégzésének eredményességét vagy kellő időre való elvégzését veszélyezteti vagy gátolja. Szakértelménél fogva figyelmeztetni köteles a Megrendelőt célszerűtlen, szakszerűtlen utasítás adása esetén.

A Vállalkozó felelősséggel tartozik azokért a károkért, amelyek az értesítés elmulasztásából származnak.

Ha a Megrendelő a figyelmeztetés ellenére utasítását fenntartja, a Vállalkozó a felelősség alól e tekintetben mentesül.

A Vállalkozó azonban Megrendelői utasítás ellenére és az ő kockázatára sem végezhet olyan tevékenységet, amely jogszabályt, hatósági rendelkezést sért vagy az élet és vagyonbiztonságot veszélyezteti.

14. Biztonságtechnika, munkavégzés:

14.1. Vállalkozó jelen szerződés teljesítése során köteles betartani és figyelembe venni a Megrendelőnél érvényben lévő a munka végzésével összefüggő munkavédelmi, tűzvédelmi és környezetvédelmi jogszabályok, hatósági határozatok előírásait, belső előírásokat. A munkaterületre vonatkozó speciális munkavédelmi, tűzvédelmi szabályokat Megrendelő képviselője a munkaterület átadás-átvétele alkalmával ismerteti.

A Megrendelő a környezetvédelmi előírásokról Vállalkozót a szerződés **5. sz. melléklete** szerinti oktatási segédanyag átadásával tájékoztatja, amelyet Vállalkozó. a munkavégzés megkezdése előtt dokumentált oktatás keretében ismertet munkavállalóival és (alvállalkozóival)

14.2. Vállalkozónak nyilatkoznia kell az oktatás lebonyolításáról és a munkavégzés ideje alatti munkavédelmi, tűzvédelmi és környezetvédelmi következményekkel kapcsolatos felelősségvállalásról a szerződés **6. sz. melléklete** szerinti „Munkavédelmi, tűzvédelmi és környezetvédelmi nyilatkozat” cégszerű aláírásával, amelyet jelen szerződésben a Megrendelő kapcsolattartójaként megjelölt személynek ad át.

14.3. A Vállalkozónak folyamatosan ellenőrizni és érvényesíteni kell a teljes munkafolyamat során a munkabiztonsági, tűzvédelmi és környezetvédelmi előírások maradéktalan betartását.

- 14.4. Jelen szerződésben rögzített tevékenység során a munkabiztonsággal, tűzvédelemmel, minőségirányítással és környezetvédelemmel összefüggő kötelezettségek betartását a Megrendelő megbízott képviselői ellenőrizhetik.
- 14.5. Vállalkozó munkavállalóinak munka- és védőruhákkal, valamint védőeszközökkel történő ellátásáért, valamint azok használatáért, a munkával kapcsolatos biztonságtechnikai előírások betartásáért a Vállalkozó felelős.
- 14.6. Beszállási engedély, valamint tűzgyújtási engedély kiállítása szükséges, amelyet a Megrendelő HHM telephelyének engedélyezésre jogosult személye ellenjegyez.
- 14.7. **A munkavégzés a szerelés teljesítési helyén a hét bármely napján 0 órától 24 óráig lehetséges a teljesítési időszak alatt.**

15. Munkaszervezés koordináció

Vállalkozó a helyszínen munkát végző alkalmazottainak és alvállalkozóinak tevékenységét úgy köteles szervezni, hogy a jelen szerződésben meghatározott határidő teljesíthető legyen. A Vállalkozó köteles minden, a munkák elvégzéséhez szükséges munkát és személyzetet biztosítani, valamint köteles biztosítani azt, hogy a munkákat az adott tevékenységhez a jogszabályokban előírtak szerint szükséges szakképzettséggel és szakmai tapasztalattal rendelkező személyzet útján nyújtsa.

Megrendelő bármikor jogosult megkövetelni, hogy a Vállalkozó vagy bármelyik alvállalkozó bármely személyzetét eltávolítsák és Megrendelő által elfogadható személyzettel helyettesítsék, a Megrendelő számára külön költség nélkül.

16. Megrendelő ellenőrzési joga és kötelessége

Megrendelőnek általános jogosultsága, hogy a Vállalkozó munkáját ellenőrizze. Vállalkozó akkor sem mentesül a felelősség alól, ha a Megrendelő az ellenőrzést elmulasztotta vagy nem megfelelően végezte el.

17. Vis maior, akadályközlés

- 17.1. A vis maior olyan rendkívüli körülmény, amely Felek akaratán és ellenőrzésén kívüli, előre nem látható, általuk elháríthatatlan jellegű és nekik nem felróható (így különösen: természeti katasztrófa, háború, blokád, tűz, robbanás, terrorcselekmények).
- 17.2. A vis maior körülmények mentesítik Feleket a szerződés alapján fennálló köteleik teljesítése alól a körülmények fennállásának időtartamára, feltéve, hogy ezen körülmények a szerződés aláírását követően jönnek létre, illetőleg a szerződés aláírását megelőzően jöttek létre, ám következményeik – melyek meggátolják vagy késleltetik a szerződés teljesítését – az említett időpontban még nem voltak előre láthatóak.
- 17.3. Annak érdekében, hogy bármely vis maior esemény a fentiekkel összhangban a szerződéses kötelek teljesítését akadályozó tényezőként felhozható legyen, a szerződés teljesítésében akadályozott félnek írásban tájékoztatnia kell a másik felet a fenti különleges körülmények bekövetkeztéről. Ezt a tájékoztatást indokolatlan késedelem nélkül kell megtenni azt követően, hogy az illető szerződő Fél felismerte a kötelek teljesítése alól mentesítő indokként felhozható körülmények felmerültét. A fenti értesítésben meg kell jelölni a teljesítés várható késedelmi időszakát is, amennyiben ez felmérhető az adott pillanatban.
- 17.4. Amennyiben a mentesülés indoka megszűnik, úgy erről a tényről a másik felet is haladéktalanul értesíteni kell (írásban is), továbbá lehetőség szerint arról is tájékoztatni kell, hogy a mentesülés indokát jelentő különleges körülmények miatt a késedelmes intézkedéseket mikor foganatosítják.
- 17.5. Amennyiben az elháríthatatlan külső ok miatt a szerződésben rögzített munkák teljesítése 1 hónapot meghaladó késedelmet szenved, bármely Fél jogosult az egyedi szerződést felmondani.

17.6. A fentiekén túl, nem vis maior esetben, Felek kötelesek a Ptk. 6:126. §-ában foglaltak betartásával tájékoztatni egymást a szolgáltatás teljesítését akadályozó körülményről.

18. Titoktartás

Vállalkozó kijelenti, hogy a jelen szerződés teljesítése során, illetve tevékenységének ellátásával összefüggésben tudomására jutott Megrendelő gazdasági tevékenységével, vagy a szerződés tárgyához kapcsolódó, azt érintő bármilyen tény, tájékoztatást és adatot, védett ismeretet (know-howt) az üzleti titok megőrzésére vonatkozó szabályok szerint megőrizz. Ezen információkat csak a feladat megvalósításához használhatja fel, azt harmadik félnek nem adhatja át, arról másolatot, írásos feljegyzést más számára nem készíthet. A titoktartási kötelezettség kiterjed a Vállalkozó alkalmazottaira /és alvállalkozóira is. Ezen kötelezettségek megszegése kártérítési felelősséget von maga után.

19. Értesítés, kapcsolattartás:

19.1. Megrendelőnek a szerződés teljesítésével kapcsolatos kérdésekben állásfoglalásra kijelölt képviselője, kapcsolattartója

Név: Vancsó Tibor

Tel: +36 1 305 2419

Fax: +36 1 323 5867

E-mail: vancsot@fkf.hu

Cím: 1151 Budapest, Mélyfúró utca 10-12.

19.2. Vállalkozónak a szerződés teljesítésével kapcsolatos kérdésekben állásfoglalásra kijelölt képviselője, kapcsolattartója:

Név: Csík Zsolt

Tel: +36 30 994 1166; +36 1 336 0167

Fax: +36 1 336 0166

E-mail: zsolt.csik@bilfinger.com

Cím: 1023 Budapest, Bécsi út 3-5.

19.3. Minden értesítést és üzenetet írásban postán (tértivevényes ajánlott levél formájában) vagy telefax, illetve e-mail útján kell továbbítani a másik fél részére, kivéve, ha a szerződés valamely pontja ettől kifejezetten eltérően rendelkezik. Az értesítések abban az időpontban tekinthetők átadottnak, amikor azokat a tértivevény tanúsága szerint a szerződésben megjelölt címre kézbesítették, illetve faxon, vagy e-mail útján történő továbbítás esetén akkor, amikor a hibátlan továbbításról a faxgép által kiadott igazolást, illetőleg az elektronikus levél sikeres kézbesítéséről a visszaigazolást a küldő fél megkapja. A szerződésben megjelölt címre postai úton továbbított tértivevényes küldemény az elküldéstől, postára adástól számított 5. napon akkor is kézbesítettnek minősül, ha az „nem kereste”, „elköltözött”, „elköltözött után küldést nem kért”, vagy „nem vette át” jelzéssel érkezik vissza a feladóhoz.

19.4. Felek kötelezettséget vállalnak arra, hogy jelen szerződés időtartama alatt folyamatosan együttműködnek. Ennek keretében kellő időben tájékoztatják egymást a jelen szerződésben foglaltak teljesítése mellett minden olyan kérdésről, amely a jelen szerződés teljesítésére kihatással lehet.

Felek kölcsönösen írásban tájékoztatják egymást, amennyiben kapcsolattartójuk, állásfoglalásra kijelölt képviselőjük személyében változás áll be. Felek rögzítik, hogy ezen személyekben bekövetkezett változás és az erről történt írásbeli értesítés nem minősül szerződésmódosításnak. A képviselők, kapcsolattartók személyében bekövetkezett változásról szóló írásbeli értesítést Felek a szerződésükhöz csatolják.

19.5. A szerződés megszüntetésével, jogérvényesítéssel kapcsolatos értesítés kizárólag tértivevényes ajánlott levél formájában, vagy faxon történhet.

Ullmer Anni

de Bény

Szei

20. A szerződés módosítása

Jelen szerződésben szabályozottakat csak írásban, a Kbt. előírásainak megfelelően, a Felek cégszerű aláírásával lehet módosítani. A szóban, vagy ráutaló magatartással tett szerződésmódosítás érvénytelen.

21. Záró rendelkezések:

- 21.1. A Felek jogviszonyára a magyar jog az irányadó. A teljesítéssel összefüggő bármely feladat ellátásának nyelve a magyar nyelv.
- 21.2. Felek jelen szerződés aláírásával egyidejűleg vezető tisztségviselőik vonatkozásában kölcsönösen kizárják jelen szerződésből, illetve annak megszegéséből eredően a vezető tisztségviselőik közvetett és következményes károkért való felelősségét, ide nem értve vezető tisztségviselőik szándékosan vagy bűncselekménnyel okozott, illetőleg az életet, testi épséget, egészséget megkárosító szerződésszegésért fennálló felelősségét.
- 21.3. A szerződés értelmezésére és minden olyan kérdésben, ami jelen szerződésben nem szabályozott, a Polgári Törvénykönyvről szóló 2013. évi V. törvény (Ptk.), a közbeszerzésekről szóló 2015. évi CXLI. törvény (Kbt.), a 191/2009. (IX. 15.) Korm. rendelet és a vonatkozó egyéb jogszabályok rendelkezései az irányadók.
- 21.4. Felek kifejezik szándékukat arra vonatkozóan, hogy a szerződés teljesítése során felmerült vitákat mindenekelőtt békés úton kísérik meg rendezni, ennek megfelelően közvetlen tárgyalások útján oldják meg. Amennyiben a vitás kérdések rendezésére kezdeményezett tárgyalásaik nem vezetnek eredményre, jogorvoslati kérelmük elbírálására a rendes bírósági fórumokat választják.

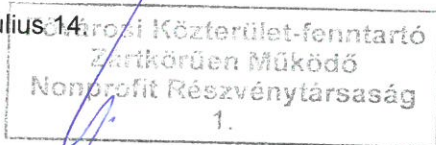
A szerződést a Felek áttanulmányozás után, mint szándékukkal és ügyleti akaratukkal mindenben megegyezőt jóváhagyólag írják alá.

Jelen szerződés 14 számozott oldalból, és a szerződés elválaszthatatlan részét képező 7. mellékletből áll, 4 eredeti példányban készült, amelyből 3 példány Megrendelőt 1 példány Vállalkozót illeti meg.

Mellékletek

- | | |
|-------------------|--|
| 1. sz. melléklet | Műszaki leírás |
| 2. sz. melléklet | Beárazott költségvetés (Ajánlatkérési Dokumentáció 1/a sz. melléklete a nyertes Ajánlat szerint) |
| 3. sz. melléklet: | Nyilatkozat-minta alvállalkozói teljesítés vonatkozásában |
| 4. sz. melléklet: | Felelősségbiztosítás/igazolása |
| 5. sz. melléklet | „FKF Zrt. megbízásából munkát végző vállalkozók környezetvédelmi kötelezettségei” című oktatási segédanyag |
| 6. sz. melléklet: | „Munkabiztonsági, tűzvédelmi és környezetvédelmi nyilatkozat” |
| 7. sz. melléklet: | Meghatalmazás |

Budapest, 2016. július 14.



Csontos István
vezérigazgató

Fővárosi Közterület-fenntartó Zártkörűen
Működő Nonprofit Részvénytársaság
Megrendelő

Pávai Barna László
cégvezető

Bilfinger Babcock Hungary Kft.
Szállító

Vásárhelyi Tibor
stratégiai és üzletfejlesztési
vezérigazgató-helyettes

Pénzügyi fedezet rendben: Dátum: 2016 JÚL 11. Aláírás: *[Handwritten signature]* Sebestyénné Lakatos Éva
kontrolling osztályvezető

Jogilag rendben: Dátum: 2016.07.08. Aláírás: *[Handwritten signature]* dr. Bárány Éva
jogtanácsos

Szakmailag rendben: Dátum: 2016.07.12. Aláírás: *[Handwritten signature]* Tócsó Tibor
Kárpátaljai Igazgatóság vezetője
Közbeszerzési Működés vezetője

Közbeszerzésileg rendben: Dátum: 30. 2016. 07. 08. Aláírás: *[Handwritten signature]* Mátócs ÁRON

1. A Hulladékhasznosító Mű Üzem technológiájának rövid ismertetése

A Hulladékhasznosító Mű Üzem (továbbiakban: HHM) fő tevékenysége a Budapesti lakosságtól begyűjtött kommunális, nem veszélyes szilárd hulladék termikus hasznosítása speciális hulladékégetésre kialakított kazánokban.

A hulladékszállító célgépek mérlegelés után a rámpára hajtva a zártterű szemétbunkerbe ürítik a települési szilárd hulladékot. A bunkerből a hulladékot polipmarkolós híddaruk rakják a kazánok adagoló berendezéseibe. A hulladék a kazán tűzterébe jutva a hengerrostélyon keresztül haladva elég. Az égetésből visszamaradó salak vízhűtés után a salakbunkerbe jut, onnan markolós híddaru rakja a salakkezelő rendszerre, a mágnesezhető fémek kiválasztása után a salak teherautóra kerül, amivel az elszállítása történik.

A forró füstgáz a kazán fűtőfelületeivel érintkezve lehűl, és a félszáraz rendszerű füstgáztisztító berendezéseken, a füstgázelszívó ventilátoron és a kéményen áthaladva a szabadba kerül. A füstgáztisztító berendezésekben kiszűrt pernye és maradékanyag zárt rendszerben elkülönítve átmeneti silókban kerül elhelyezésre, innen történik a veszélyes hulladéknak minősülő porok elszállítása ártalmatlanításra / hasznosításra.

A kazánokban termelt túlhevített gőz elvételes-kondenzációs gőzturbinára vezetve hasznosul. A HHM villamos energiát termel, amit az országos hálózaton keresztül értékesít, valamint távfűtő hálózatra dolgozik a turbináról elvett gőzmennyiségnek megfelelően.

Fontosabb műszaki paraméterek:

Kazánvonalak száma:	4 db
Kazánonkénti szemétegetési teljesítmény:	15 t/h
Kazánonkénti gőz teljesítmény:	40 t/h
Frissgőz paraméterek:	40 bar, 400 °C
Turbina-generátor egység teljesítménye:	24 MW
Füstgáztisztítás:	félszáraz eljárás (szennyvízmentes)
Kéményen távozó füstgáz hőmérséklet:	kb. 130 °C
Kéménymagasság:	120 m

1.1 Az adott feladattal érintett berendezés rövid leírása

K1, K3, K4 jelű hulladéktüzelésű kazán:

1 dobos, természetes cirkulációjú, 4 huzamú, membránfalas kialakítású hulladéktüzelésű kazán.

A tárgyi membránfalban történik a kazánba betáplált tápvíz elgőzölögtetése, a kazándobbal egybeépített ún. természetes cirkulációs rendszer révén. A membránfali felület az elgőzölögtető csövek és az ún. gátlemezek gáztömör összehegesztésével jön létre, ezen felületek biztosítják gáztömören a füstgáz útvonalt.

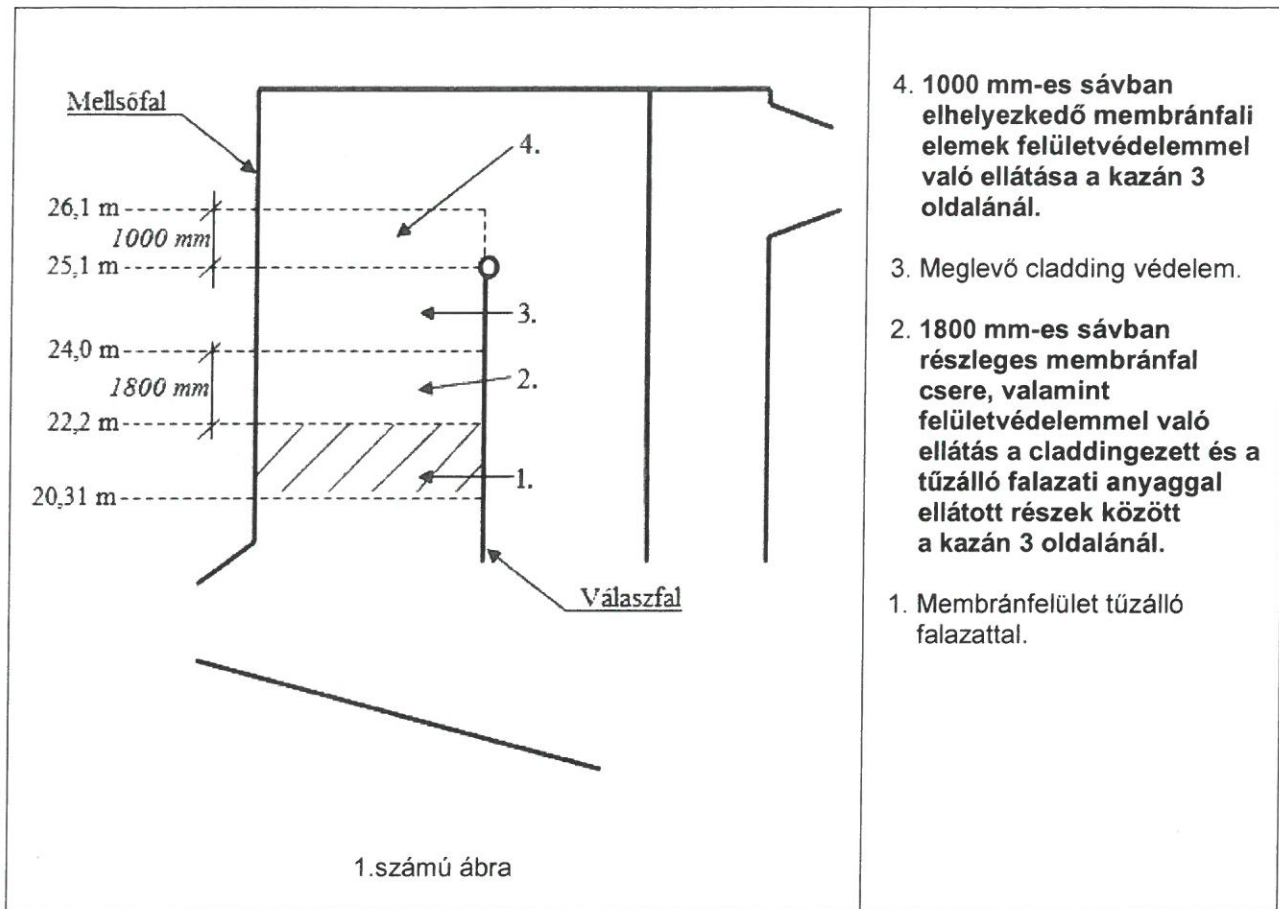
2. Közbeszerzés tárgya és műszaki tartalom

2.1 Közbeszerzés tárgya:

A Fővárosi Közterület- fenntartó Zártkörűen Működő Nonprofit Részvénytársaság Hulladékhasznosító Mű Üzemben (továbbiakban: HHM) üzemelő K1, K3, K4 jelű kazánnál részleges membránfal csere, védelemmel ellátva.

Az 1. számú ábra, 2. pontja szerint 1,8 m-es sávban a 22,2 m-es és a 24,0 m-es szintek között a beépítéshez szükséges membránfali elemek legyártása és beépítése („A” oldal, Mellső fal, „B” oldal), valamint felületvédelemmel való ellátása, a nyertes Ajánlattevő feladata.

Az 1. számú ábra, 4. pontja szerint 1 m-es sávban a 25,1 m-es és a 26,1 m-es szintek között a felületvédelemmel való ellátása a nyertes Ajánlattevő feladata.

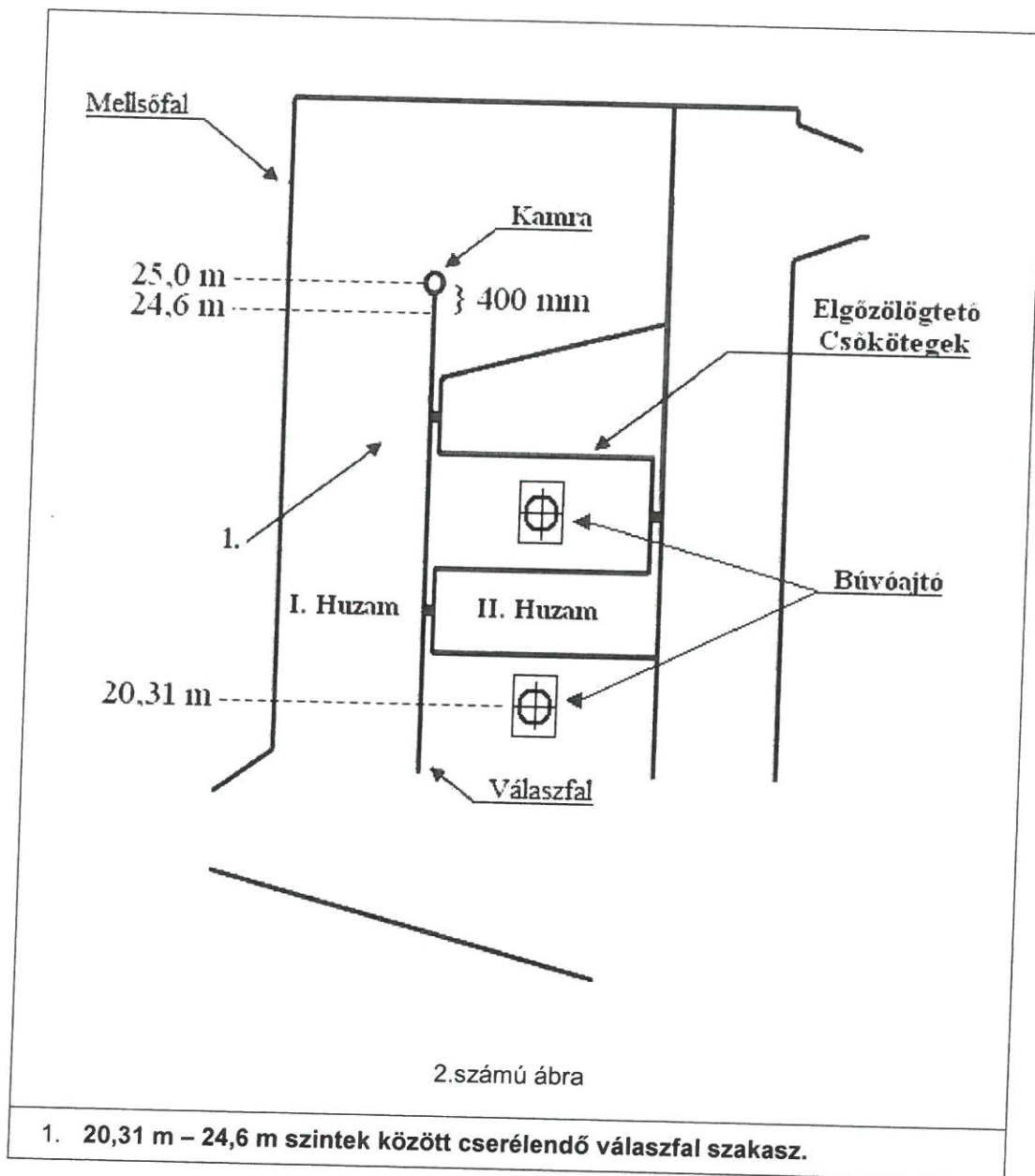


4. 1000 mm-es sávban elhelyezkedő membránfali elemek felületvédelemmel való ellátása a kazán 3 oldalánál.
3. Meglevő cladding védelem.
2. 1800 mm-es sávban részleges membránfal csere, valamint felületvédelemmel való ellátás a claddingezett és a tűzálló falazati anyaggal ellátott részek között a kazán 3 oldalánál.
1. Membránfelület tűzálló falazattal.

A 2. számú ábra 1. pontja szerint kb. 4,3 m-es sávban a 20,31 m-es és a 24,6 m-es szintek között a beépítéshez szükséges membránfali elemek legyártása és beépítése (Válaszfal az I. és II. huzam között) valamint felületvédelemmel való ellátása, a II. huzam Elgőzőlögtető csökötegeinek megbontása nélkül, a nyertes Ajánlattevő feladata.

Válaszfal felületvédelemmel való ellátása a 22,2 m-es illetve a 24,6 m-es szintek között. Az alatta levő rész tűzálló betonvédelemmel lesz ellátva, mely az Ajánlatkérő feladatát képezi.

Nün



2.2 Műszaki tartalom:

A szükséges anyagok, valamint feladatok meghatározása.

K1, K3, K4 jelű kazán membránfalak **beépítési helye:** 20,31 m - 26,1 m szintek között.

- 22,2 m - 24,0 m között a kazán mellsőfal, valamint a két oldalfal érintett [1. számú ábra 2. pontl],
- 20,31 m – 24,6 m között az 1. és a 2. huzam közti válaszfal érintett [2. számú ábra 1. pont],

Handwritten signature

Megjegyzés: A 25,0 m szinten lévő kamra középvonalától lefelé, mintegy 400 mm-re eső, valamint a 20,31 m szintek között kell a válaszfalat cserélni.
Válaszfal felületvédelemmel való ellátása a 22,2 m-es illetve a 24,6 m-es szintek között.

Az alatta levő rész tűzálló betonvédelemmel lesz ellátva, mely az Ajánlatkérő feladatát képezi.

Az elgőzölögtetőt nem szabad megvágni. Amennyiben a függesztő fülek megvágására van szükség, akkor azokat ki kell váltani egyéb felfüggesztési vagy rögzítési módszerrel a szerelés időszakára, az elgőzölögtető és varratai sérülésének elkerülése végett.

Munka végeztével a függesztő fülek és az elgőzölögtető eredeti állapotának helyreállítása a nyertes Ajánlattevő feladata.

Válaszfalon 22,2 m –es és a 20,31 m-es szintek közötti membránfal szakaszon a falazat bontása nyertes Ajánlattevő feladata, helyreállítása az Ajánlatkérő feladata.

- 25,1 m - 26,1 m között, [1. számú ábra 4. pont]

Megjegyzés: A kazán mellsőfal, valamint a két oldalfal érintett.
Csak felületvédelemre van szükség.

Egyidejűleg oldalanként max. 10 db csővezeték cseréje megengedett a mellettük levő csövekre jutó túlzottan nagy túlterhelés elkerülése végett!

Membránfalak legyártásához szükséges adatok:

Anyagminőség:	P235GH TC1
Csőátmérő:	Ø 60,3 mm
Falvastagság:	5,0 mm
Gátlemez:	19,7 mm
Csőosztás:	80,0 mm

A membránfali elemek legyártásához szükséges pontos méretek meghatározása a ráhagyások figyelembevételével a nyertes Ajánlattevő feladata!

Felhívjuk a nyertes Ajánlattevő figyelmét, hogy a membránfali elemek beépítésénél a **8. Mellékletek** –ben található kazán hosszmetzeti rajzok a mérvadók.

2.3 Nyertes Ajánlattevő által ellátandó feladat leírása:

a. Cserélendő membránfali elemek kiszerelése

- Kazán előkészítése a membránfali elemek kiszereléséhez,
- A szereléshez szükséges állványzat kiépítése, amit nyertes Ajánlattevő biztosít,
- A cserélendő elemek kiszerelésénél a munkaterület közelében a járőrácst le kell fedni a terület tisztántarthatósága végett,
- A régi válaszfal elbontása során a válaszfal második huzam felőli oldalánál a feltapadt salakpernye eltávolítása nyertes Ajánlattevő feladata. Ajánlatkérő a kazánt szerelésre úgynevezett munkavédelmi szempontnak megfelelően tisztított állapotban adja át.
- A régi membránfali elemek szállítható méretre történő feldarabolása, elszállítása a K4 jelű kazán mellé telepített emelőhöz, majd az említett emelővel kerül leszállításra a kazánház 0,0 m-es szintjére. Innen a kibontott membránfali elemeket a körülbelül 200 m-re található hulladék vastárolóba kell továbbítani.

b. Új membránfali elemek beépítése

- Kazán előkészítése az új membránfali elemek beépítéséhez.

- Tervszerinti összeállítás, hegesztés.
- A feldarabolt és az új membránfali elemek a teherlifttel nem szállíthatóak, erre a célra csak a K4 jelű kazán mellé telepített emelőt lehet használni.
- Az elemek szállításánál és beszerelésénél biztosítani kell az útvonalak járhatóságát a többi kazán biztonságos üzemeltetése érdekében, hogy semmilyen mértékben ne korlátozzák a HHM működését.
- Nyomáspróbát kell elvégezni a membránfali elemek beépítése után.
- Az eredeti állapot helyre állítása, a munkaterület tisztán hagyása elvárt követelmény.
- Átadási dokumentáció elkészítése és átadás az Ajánlatkérő részére.
- Csőgyökölnél olyan műszaki megoldást kell alkalmazni, mely megakadályozza a képződő fémforgácsok csövekbe jutását. A szabaddá vált membránfali csöveket le kell fedni.

c. Szükséges vizsgálatok

- A szerelés során a beépített membránfali elemeken a hegesztési varratok 10%-ánál Rtg. vizsgálatot kell végezni. A bizonylatokat az átadási dokumentációban kell szerepeltetni.
- A vizsgálati bizonylatok, a szükséges segédeszközök és vizsgálóeszközök biztosítása a nyertes Ajánlattevő feladata.

d. Felületvédelem

- A műszaki leírásban szereplő összes membránfali elemet el kell látni felületvédelemmel.

Felületvédelemmel szemben támasztott műszaki követelmények

- Csövek felületének előkészítése védelem előtt. Felületi érdesség: Rz 75-125 μ m (mérése műszerrel);
- Hősokkal, füstgázoldali korrózióval, erózióval szembeni ellenállóság (cladding, huzalszórás, stb. technológia);
- Az alkalmazott technológia a csöveknél deformációt ne okozzon;
- A bevonat vastagsága: minimum 0,5-0,7 mm legyen (mérése műszerrel);
- A bevonat keménysége: HV 0,3 mikro keménység: 750;
- A kész bevonat denszifikálva („pórustömítéssel” ellátva) legyen.

e. Az "Átadási műszaki dokumentáció"-nak az alábbiakat kell tartalmaznia kazánonkénti bontásban:

- anyagbizonylatok
- hegesztéseknél felhasznált hozaganyagok bizonylatai
- vizsgálati jegyzőkönyv a hegesztési varratok radiológiai vizsgálatáról
- membránfal elemek gyártási dokumentációja
- hegesztési varrat térkép
- hegesztést végző személyek minősítése (másolat)

3. Ajánlatkérő biztosítja a következőket:

- A beépítéshez szükséges műszaki dokumentáció – 8. pont szerinti szolgáltatása 1 pld-ban, elektronikus (CD) formában.
- Munkaterület biztosítása (kazán leürített állapotban, nyomás mentesítve, fűtőfelületek tisztítva – csak munkavédelmi követelménynek megfelelő mértékben).
- Helyszíni szereléshez szükséges 400/230 V energiavételi lehetőségek biztosítása.
- 6 m hosszú konténer számára tárolási terület biztosítása a HHM szabadtéri területén.
- Teherszállítási, behajtási lehetőség biztosítása HHM területére.
- Eszközök szállításához teherlift igénybevétele (csak korlátozott mértékben).
- A szereléshez kapcsolódó lemezburkolói és hőszigetelési munkák elvégzése.
- Nyomáspróba lefolytatása a nyertes Ajánlattevő jelenlétében.
- A kiszertelt és feldarabolt csövek, valamint a membránfalak szintre történő szállítására csörlő biztosítása, mely a K4 jelű kazán mellett található a 0,0 m-es szinten. **Szakképzett emelőgép kezelőt a nyertes Ajánlattevő biztosít.**

4. Határidők

4.1 Szerződés hatálya

A szerződés teljesítésének a szerződéskötéstől számított:

Kezdetre: mindkét fél által ellenjegyzett szerződéskötés dátuma

Befejezése: 2016.12.31. Előteljesítést elfogadunk

4.2 Munkaterület átadása a nyertes Ajánlattevő részére

Ajánlatkérő a munkaterület átadása előtt 15 nappal kiértesíti a nyertes Ajánlattevőt.

4.3 Munkarend

Szerelési határidő kazánonként a munkaterület átadásától a nyertes Ajánlat szerinti naptári nap (amely nem lehet több, 18 naptári napnál).

Munkarend: napi 12 óra, illetve kétműszakos.

Előteljesítést elfogadunk.

A K1, K3, és K4 jelű kazán kivitelezésének sorrendjét Ajánlatkérő határozza meg.

5. A teljesítés helye

Munkavégzés: Fővárosi Közterület- fenntartó Zártkörűen Működő Nonprofit
Részvénytársaság Hulladékhasznosító Mű Üzem
1151. Budapest, Mélyfűró u. 10-12.

Beszállási engedély valamint tűzgyújtási engedély kiállítása szükséges, amelyet az FKF Nonprofit Zrt. HHM engedélyezésre jogosult személye ellenjegyez.

Árazott költségvetés
(ajánlatba csatolandó)

A közbeszerzés tárgya:

HHM-ben üzemelő K1, K3, K4 jelű kazánnál részleges membránfal csere, védelemmel ellátva

K1 jelű kazánra vonatkozóan				
Munka megnevezése	Meny-nyiség	Anyagdij (nettó) Ft	Munkadij (nettó) Ft	Összesen (nettó) Ft
Vasanyag beszerzése	1 kazán	2.938.800		2.938.800
Membránfali elemek legyártása, golyópróbával	1 kazán		6.807.600	6.807.600
Membránfali elemek kalodázása és kiszállítása	1 kazán		72.000	72.000
Régi membránfali elemek kiszérése és leszállítása	1 kazán		3.300.000	3.300.000
Új membránfali elemek felszállítása és beszerelése, nyomáspróbával	1 kazán		10.518.096	10.518.096
Felületvédelem	1 kazán	4.000.000	4.538.381	8.538.381

 **BILFINGER**
Power Systems
Bilfinger Babcock Hungary Kft
1023 Budapest Bécsi út 3-5
Adószám 13550275-2-41
Hungary

Handwritten signature

K3 jelű kazánra vonatkozóan				
Munka megnevezése	Mennyiség	Anyagdíj (nettó) Ft	Munkadíj (nettó) Ft	Összesen (nettó) Ft
Vasanyag beszerzése	1 kazán	2.438.800		2.438.800
Membránfali elemek legyártása, golyópróbával	1 kazán		6.807.600	6.807.600
Membránfali elemek kalodázása és kiszállítása	1 kazán		72.000	72.000
Régi membránfali elemek kiszérése és leszállítása	1 kazán		3.300.000	3.300.000
Új membránfali elemek felszállítása és beszerelése, nyomáspróbával	1 kazán		10.548.096	10.548.096
Felületvédelem	1 kazán	4.000.000	4.538.384	8.538.384



Power Systems
Bilfinger Bebróck Hungary Kft.
1023 Bp. Pécsi ut. 3-5
Adószám: 13550275-2-41
Hungary

2

Rozm

Ami ka

<u>K4 jelű kazánra vonatkozóan</u>				
Munka megnevezése	Meny-nyiség	Anyagdij (nettó) Ft	Munkadij (nettó) Ft	Összesen (nettó) Ft
Vasanyag beszerzése	1 kazán	2.938.800		2.938.800
Membránfali elemek legyártása, golyópróbával	1 kazán		6.807.600	6.807.600
Membránfali elemek kalodázása és kiszállítása	1 kazán		72.000	72.000
Régi membránfali elemek kiszérése és leszállítása	1 kazán		3.300.000	3.300.000
Új membránfali elemek felszállítása és beszerelése, nyomáspróbával	1 kazán		10.528.096	10.528.096
Felületvédelem	1 kazán	4.000.000	4.538.381	8.538.381

Mennyiségek pontos meghatározása a Műszaki leírásban leírtak alapján.

Mindösszesen nettó (K1+K+3+K4 kazánok) 36.611.640 - Ft¹⁶



Power Systems
Bilfinger Bahcecr Hungary Kft
1023 Budapest - Bécsi út 3-5
Adószám: 1355075241
Hungary

2

¹⁶ A K1, K2, K3 kazánokra adott összesített tételek végösszegét szükséges rögzíteni.

[Handwritten signature]

[Handwritten signature]

[Handwritten signature]

**Nyilatkozat
az alvállalkozói teljesítés vonatkozásában**

Cég neve: *Bilfinger Babcock Hungary Kft*
Székhely: *1023 Budapest Belső ut 3-5*
Adószám: *13550275-2-44*

továbbiakban, mint Vállalkozó cégjegyzésre jogosult képviselője (i) nyilatkozom/zuk, hogy az FKF Nonprofit Zrt-vel (székhelye: 1081. Budapest, Alföldi u. 7.) mint Megrendelővel (továbbiakban: Megrendelő)napján, **K1648** közbeszerzés számon, szerződésszámon az **FKF Nonprofit Zrt. HHM-ben üzemelő K1, K3, K4 jelű kazánjainál részleges membránfal csere védelemmel ellátva** tárgyában megkötött Vállalkozási szerződés teljesítése érdekében

a)¹ alvállalkozó nem került bevonásra.

Kelt: *Budapest, 2014. július 14.*

Patni Bala Lunkó

(cégjegyzésre jogosult képviselő(k) aláírása
cégjegyzésre jogosult képviselő(k) neve, beosztása *cégvezető*
cégnév) *Bilfinger Babcock Hungary Kft.*
Vállalkozó

b)² az alábbi alvállalkozó(k) került(ek) bevonásra, aki(k) a szolgáltatás ellenértékéből az alábbi összegekre jogosultak:

- 1.³ Alvállalkozó neve:
Székhelye:
Adószáma:
Bankszámlaszám:
az ellenértékből számlázásra kerülő alvállalkozói teljesítés nettó összege:

Figyelemmel arra, hogy a Kbt. 135. § (3) bekezdés d.) pontjában foglaltak alapján Megrendelőnek a vállalkozói és alvállalkozói teljesítés ellenértékét közvetlenül kell átutalnia a Vállalkozónak és minden egyes alvállalkozónak, Vállalkozó a fent megjelölt alvállalkozói teljesítések összegét engedményezi alvállalkozó(k)ra, a fenti teljesítés(ek) összegéig.

Kelt: , 201.....

(cégjegyzésre jogosult képviselő(k) aláírása
cégjegyzésre jogosult képviselő(k) neve, beosztása
cégnév)
Vállalkozó

..... (cégnév) Alvállalkozó nyilatkozik⁴

- hogy a fenti összeg erejéig az engedményezést tudomásul veszi, nyilatkozik továbbá
- hogy az Art. 36/A. § rendelkezéseinek megfelelően szerepel a köztartozás mentes adózói adatbázisban. vagy⁵ számlamásolatához csatolva benyújtja a 30 napnál nem régebbi együttes nemleges adóigazolását.

Kelt: , 201.....

(cégjegyzésre jogosult képviselő(k) aláírása
cégjegyzésre jogosult képviselő(k) neve, beosztása
cégnév)
Alvállalkozó

¹ Értelemszerűen a.) vagy b.) rész kitöltendő és a másik rész törlendő
² Értelemszerűen a.) vagy b.) rész kitöltendő és a másik rész törlendő
³ Értelemszerűen kiegészítendő több alvállalkozó igénybevétele esetén
⁴ Értelemszerűen kiegészítendő annyi alvállalkozói nyilatkozati résszel, ahány alvállalkozó van.
⁵ Nem kívánt rész törlendő

Nam Lu



Biztosítási kötvény / Insurance Policy

Szerződés / Policyholder

Bilfinger IT Hungary Kft.
1106 Budapest
Akna u. 2-4.

HDI Versicherung AG
Magyarországi Fióktelepe
1074 Budapest, Dohány u. 12-14
Tel: +36 1 248 28 20
Fax: +36 1 248 28 26
E-Mail: ildiko.bischofer@hdi.hu

Kötvényszám / Policy No.	Előzmény / Previous policy No.
3002460	3002119
Biztosításközvetítő / Broker	
Marsh Kft. 1082 Budapest Futó u. 47-53	
A kockázatviselés kezdete / Inception date	A kockázatviselés vége / Expiry date
2016.01.01., 00:00	2016.12.31., 24:00

Felelősségbiztosítás
Liability Insurance

Vitás kérdésekben a magyarnyelvű szerződés szöveg az irányadó.
In case of a legal dispute the Hungarian text will be decisive.

A kötvény kiállításának helye és ideje / Place and date of issue of the policy
Budapest 2016.01.28.

HDI Versicherung AG
Magyarországi Fióktelepe

(Nagy Tamás)

Biztosítási összegek / Sums Insured

A biztosítási szerződés szerint
As per insurance contract

Biztosítási díj / Insurance premium

Éves biztosítási díj / Annual premium

2016.01.01-2016.12.31.

HUF 2.959.666,-



1. Biztosított kockázat, Tevékenységi kör, biztosítottak / Insured Risks and Activities, Insureds

1.1 Biztosított kockázat, Tevékenységi kör / Insured Risks and Activities

A Felelősségbiztosítás Általános és Kiegészítő Biztosítási Feltételei (FÁBF/FKBF 2016) keretén belül ezen biztosítás fedezetet nyújt a szerződő valamennyi alább megnevezett tevékenységével kapcsolatos törvényes kártérítési kötelezettségére.

As per the General and Supplementary General Terms and Conditions of Liability Insurance (FÁBF/FKBF 2016) all legal obligations of the Policyholder deriving from the below listed activities are deemed to be covered under this insurance.

Biztosított kockázatok / *Insured Risks:*

- Általános felelősség / *Public Liability*
- Termékfelelősség / *Products Liability*
- Környezetszennyezési felelősség / *Pollution Liability*
- Kezelésre megőrzésre ellenőrzésre átvett javak / *Care, custody and control*
- Idegen járművekre való rakodás és azokról való lerakodás / *Loading and unloading vehicles*

Tevékenységi kör / *Insured activities:*

Technológiai csőszerelés és hőszigetelés / *Technologic pipe installation and isolation*
Acélszerkezetek gyártása, szerelése / *Production and installation of steel constructions*
Kazánok, hőcserélők, tartályok gyártása, szerelése, hőszigetelése / *Production, installation, isolation of furnaces, heat exchanger, containers*
Állványozás / *Scaffolding*
Ipari létesítmények szerelése, hőszigetelése / *Installation and isolation of industrial facilities*
Ipari létesítmények karbantartása / *Maintenance of industrial facilities*
Létesítménygazdálkodás, Létesítményüzemeltetés / *Facility management*

1.2 Biztosítottak / Insureds

Bilfinger IT Hungary Kft.
1106 Budapest
Akna u. 2-4.

Társbiztosítottak / Co-Insured:

Bilfinger HSG Facility Management Kft.
1106 Budapest
Akna u. 2-4.

Bilfinger Babcock Hungary Kft
1023 Budapest
Bécsi út 3-5

Tebodin Hungary Kft.
1119 Budapest
Bikszádi u. 6/a.

A kiállítás dátuma /
Date of issue

2016.01.28.

Kötvényszám /
Policy No.

3002460

Állapot /
Status

2016.01.01.

Oldal /
Page

2



2. Biztosítási összeg / Limit of Indemnity

EUR 1.000.000,- HUF ellenértéke káreseményenkénti átalányösszeg a személysérüléses és dologi károkra, valamint az ezekre visszavezethető következményi károkra vonatkozóan.
The limit of indemnity is the HUF equivalent of EUR 1.000.000,- each and every loss for personal injuries and material damages and claims deriving from these.

Szublímitek / Sublimits:

Kezelésre, megőrzésre, ellenőrzésre átvett javak / *Care, custody and control:*
EUR 100.000,- HUF ellenértéke káreseményenként és éves összesen
HUF equivalent of EUR 100.000,- each and every loss and in the annual aggregate

Bérelt épületekben és/vagy helyiségekben keletkezett károk:
Damages to rented, immobile property:
EUR 100.000,- HUF ellenértéke káreseményenként és éves összesen
HUF equivalent of EUR 100.000,- each and every loss and in the annual aggregate

Idegen járművekre való rakodás és azokról való lerakodás:
Loading and unloading vehicles in third party's possession:
EUR 100.000,- HUF ellenértéke káreseményenként és éves összesen
HUF equivalent of EUR 100.000,- each and every loss and in the annual aggregate

Az éves kártérítés: limit EUR 1.000.000,- HUF ellenértéke
The limit of indemnity is the HUF equivalent of EUR 1.000.000,- in the annual aggregate.

3. Biztosítási díj / Insurance Premium

Éves biztosítási díj / *Annual deposit premium:* HUF 2.959.666,-.

Fenti díj megoszlása a biztosítottak között:
Split of the above premium among the Insureds:

Biffinger IT Hungary Kft.:	HUF 2.515.716,-
Biffinger HSG Facility Management Kft.:	HUF 153.903,-
Biffinger Babcock Hungary Kft.:	HUF 213.096,-
Tebodin Hungary Kft.	HUF 76.951,-

4. Önrészesedés / Deductible

Önrészesedés biztosítási eseményenként dologi károkra, amely mind a kártérítésre, mind a költségekre és kamatokra is vonatkozik:
Deductible each and every loss, including also eventual costs and interests:

EUR 2.500,- HUF ellenértéke / *HUF equivalent*

Önrészesedés személysérüléses károkra / *Deductible for personal injury:*

Nincs / *nil*

Az önrészesedés összege alatti kárigények nem képezik ezen biztosítás tárgyát.
Claims beneath this sum will not be processed under this insurance.

A kiállítás dátuma /
Date of issue
2016.01.28.

Kötvényszám /
Policy No
3002460

Állapot /
Status
2016.01.01.

Oldal /
Page
3



5. Biztosítási feltételek / Insurance Conditions

5.1 Általános feltételek / General Conditions

Felelősségbiztosítás Általános Biztosítási Feltételei és a Felelősségbiztosítás Kiegészítő Biztosítási Feltételei (FÁBF/FKBF 2016).
General and Supplementary General Terms and Conditions of Liability Insurance (FÁBF/FKBF 2016).

Az FÁBF/FKBF 2016 érvényes mindaddig, amíg az abban foglaltakról a biztosítási szerződésben másképp nem rendelkeznek.
The FÁBF/FKBF 2016 apply unless it is otherwise stipulated in the insurance contract.

5.2 Különmegállapodások / Special Agreements

5.2.1 Program-záradék / Program Clause

A jelen biztosítási kötvény egy nemzetközi felelősségbiztosítási program részét képezi, amely egy főkötvényből (master policy) és a programban résztvevő országokban kiadásra kerülő helyi kötvényekből (local policy) áll.

A jelen kötvény osztja a nemzetközi program sorsát. A szerződő cégcsoportból történő kiválása illetve a nemzetközi program megszűnése automatikusan maga után vonja jelen kötvény megszűnését minden egyéb megállapodás és felmondás nélkül.

This insurance policy is part of an international liability insurance program consisting of a Master Policy and local policies issued in the countries participating in the program.

This policy shares the fate of the international program. Should the policyholder cease to form part of the international group or should the international program be terminated, this policy will automatically be terminated without further agreement or notice.

5.2.2 A területi hatály kiterjesztése az egész világra, kivéve az USA-t és Kanadát *Geographic limit extended to worldwide excluding the USA and Canada*

Amennyiben ez másképp nem került szabályozásra, a következő érvényes
If not otherwise stipulated the following applies:

1. biztosítási fedezet kiterjed az FÁBF 3. fejezet 1. pontjától eltérően a Föld minden államára, kivéve az USA-t és Kanadát.
Az AHVB 13. fejezete érvényben marad.
*Unlike stipulated in Chapter 3 Pt 1 of FÁBF the insurance cover is extended to all states of the Earth excluding the USA and Canada.
Chapter 13 of the FÁBF remains in force.*
2. A felelősségbiztosítás fedezete a külföldön található üzemekre nem terjed ki automatikusan, erre egy külön megállapodás szükséges.
Unless agreed upon explicitly, operations abroad are not covered by the liability insurance.
3. A biztosítási fedezetből kizárásra kerülnek:
The following risks will be excluded from the insurance cover:
- 3.1 Büntetés jellegű kiadások megtérítésre vonatkozó igények,
Claims for the reimbursement of penalties

A kiállítás dátuma:
Date of issue

2016.01.28.

Kötvényszám /
Policy No.

3002460

Állapot /
Status

2016.01.01.

Oldal /
Page

4

- 3.2 Valamennyi, a munkajog illetve a személyiségi jogok megsértésével kapcsolatos kártérítési igény,
The violation of worker's and personal rights;
4. A biztosítási fedezet az 1.pont értelmében nem áll fenn, ha a kárfelmérést, kárrendezést vagy a Biztosító egyéb kötelezettségeinek teljesítését az államhatalom, harmadik személy vagy a szerződő akadályozza.
 A Biztosító fizetési kötelezettsége azonban egy ilyen esetben is fennáll, amennyiben a kárrendezés a szerződő által benyújtott iratok alapján, annak jogalapja és nagysága szerint lehetséges.
The insurance cover as per Pt 1 will not be given if the claim assessment and adjustment or the fulfilment of any other obligation of the Insurer are hindered by executive power, a third person or the policyholder.
The payment obligation of the insurer remains valid also in such cases if the claim can be justified and adjusted based on documents supplied by the policyholder.
5. A kamatok minden esetben a biztosítási összeg részét képezik.
Interests always form an integral part of the sum insured.

5.2.3 Kezelésre, megőrzésre, ellenőrzésre átvett javak / Care, custody, control

A biztosítási fedezet kiterjed a harmadik személyek tulajdonát képező, a Biztosított részére a velük vagy rajtuk elvégzett tevékenység céljából átadott vagyontárgyaknak az ezen tevékenység során történő megsemmisülésével vagy károsodásával kapcsolatos felelősségre abban az esetben, ha az ilyen vagyontárgy megmunkálás, tisztítás, javítás, karbantartás vagy más hasonló természetű, a Biztosított által kínált szolgáltatás keretén belül lefolytatott tevékenység tárgya. A felelősség a vagyontárgy átvételével kezdődik és annak átadásáig tart.
The insurance is extended to cover liability for loss of or damage to third party property made available to the Insured for the purpose of carrying out an operation with the use of such property or on such property, if it is the subject of processing, cleaning, repair, maintenance, or another operation of a similar nature carried out within the scope of services provided by the Insured, arising in the course of carrying out the operations. Liability commences at the time of taking over the property and continues until the time of its delivery.

A biztosítás nem fedezi / *The insurance does not cover:*

- olyan vagyontárgyak megsemmisülését vagy károsodását, melyeket a Biztosított bérleti, használatbavételi, leasing vagy más hasonló természetű szerződés értelmében használt;
loss of or damage to property which the Insured used under a contract of tenancy, hire, lending for use, leasing, and other contracts of a similar nature;
- az olyan veszteségeket, melyek nem a vagyontárgy rongálódására, károsodására vezethetők vissza;
loss of property not resulting from the destruction of or damage to such property;
- külső szállítóeszköz be- és kirakodása során okozott veszteségeket és károsodásokat;
loss or damage caused during loading onto or discharge from outside conveyances;
- pénz, pénzhelyettesítők okmányok és bármely műtárgy megsemmisülését vagy károsodását;
loss of or damage to pecuniary values, documents of any kind and objects of art;
- föld alatti berendezéseken és létesítményeken, valamint ingatlanvagyon tartozékát vagy részét képező berendezéseken és létesítményeken a nevezett tevékenységek folytatása során okozott veszteségek vagy károsodások
loss of or damage to underground installations and facilities as well as in installations and facilities which are component parts of real property caused in the course of carrying out the operations;
- próbaüzem során okozott veszteség vagy károsodás.
loss or damage caused in connection with the carrying out of trial runs (trips).

A kiállítás dátuma /
 Date of issue

2016.01.28.

Közlényszám /
 Policy No

3002460

Állapot /
 Status

2016.01.01.

Oldal /
 Page

5

Handwritten signature



5.2.4 Kibővített fedezet, bérelt épületekben és/vagy helyiségekben keletkezett károk
Extended cover, damages in rented premises

Biztosítottak tekintendők – az FÁBF 7 fejezet 10. pontjától eltérően – az üzemi célra bérelt (nem lízingelt) épületekben és/vagy helyiségekben keletkezett károkból adódó kártérítési kötelezettségek.

Unlike stipulated in Chapter 7 Pt 10 of the FÁBF claims for damages in premises rented (not leased) for the business activity will be covered.

A fedezet továbbra sem terjed ki az alábbi okok miatti kártérítési kötelezettségekre:
Claims due to the below reasons remain excluded from the cover:

- Elhasználódás, elkopás és túlzott igénybevétel / *Wear and tear, excessive use;*
- Fűtő-, kazán-, és melegvíz előállítására szolgáló berendezésekben illetve elektromos és gázkészülékekben keletkező károk / *Damages in heating, boiling and hot water making equipment and electric and gas appliances;*
- Üvegtöréskárok / *Glass breakage;*
- A talajban keletkezett károk / *Damages in the soil.*

Amennyiben az előbbi ingatlanokra vonatkozóan más biztosítások fedezete is kiterjed (p.l. tűz, betöréses lopás, vízvezeték-törés esetére) akkor kár esetén a kárrendezés elsődlegesen ezekre történik.

Should there be another insurance (fire, burglary and robbery, water-pipe breakage) in force that covers the premises in question then claims will primarily be adjusted under such insurance.

5.2.5 Környezetszennyezés / Pollution liability

A felek megállapodtak, hogy az FÁBF 6. fejezet értelmében a biztosítási fedezet kiterjed a környezetszennyezési károkra is.

The parties agree that the insurance cover is extended to environment pollution claims as per Chapter 6 of the FÁBF.

5.2.6 Idegen járművekre való rakodás és azokról való lerakodás
Loading and unloading vehicles in third party's possession

1. A biztosítási fedezet - az FÁBF 7. fejezet 10. pontjától eltérően – olyan károkból adódó kártérítési kötelezettségekre is kiterjed, amelyek idegen, szárazföldi és vízijárműveken, mindenféle emelő- és rakodógépekkel vagy kézzel végzett be- és lerakodás során vagy következtében keletkeztek.

Unlike stipulated in Chapter 7 Pt 10 of the FÁBF the insurance cover is extended to claims for losses caused during or due to loading and unloading by any type of lifting and loading equipment in land or water vehicles in third party's possession.

5.2.7 Szankciós záradék / Sanction Clause

Nem áll fenn biztosítási védelem - a meglévő biztosítási szerződések megállapodásainak, rendelkezéseinek csorbitása nélkül -, ha és amennyiben a biztosító, a rá vonatkozó, alábbi törvényi rendelkezések miatt nem köthet biztosításokat vagy nem nyújthat biztosítási szolgáltatásokat.

Irrespective of any other provisions of the insurance terms and conditions or this insurance policy the insurance cover shall not be provided if the Insurer is not allowed to conclude any insurance or provide any indemnification pursuant to applicable laws.

For purposes of this Sanction Clause applicable laws include the following:

A kiállítás dátuma / Date of issue	Kötvényszám / Policy No	Állapot / Status	Oldal / Page
2016.01.28.	3002460	2016.01.01.	6

HDI

- az Európai Unió rendeletei, mint például a 961/2010/EU rendelet;
Council Regulation (EU) No. 961/2010 on Restrictive Measures against Iran and Repealing Regulations (EC) 423/2007 dated 25 October, 2010;
- egyéb magyar törvényi rendelkezések vagy
Generally binding legal regulations valid in Hungary; and
- az Európai Unió jog egyéb, közvetlenül alkalmazandó rendelkezései.
Other EU law provisions directly applicable in Hungary.

5.2.8 Árfolyam / Rate of exchange

A jelen szerződés céljaira alkalmazott EUR/HUF árfolyam
EUR/HUF rate of exchange applying to the present contract:

EUR 1 = HUF 311,57,-

A kiállítás dátuma:
Date of issue

2016.01.28.

Kötvényszám /
Policy No

3002460

Állapot /
Status

2016.01.01.

Oldal /
Page

7

Handwritten signature



FKF FŐVÁROSI KÖZTERÜLET-
FENNTARTÓ ZRT.

BVK HOLDING TAGJA



TÜVRheinland®
CERT
ISO 9001
ISO 14001

Vállalkozási Szerződés 5. sz. melléklete

**Az FKF Zrt. megbízásából munkát végző vállalkozók
környezetvédelmi kötelezettségei**

- OKTATÁSI SEGÉDANYAG -

2013. március

1. AZ ELŐÍRÁS CÉLJA, HATÁLYA

A környezetvédelmi szabályozás célja, hogy az FKF Zrt. megbízásából munkát végző vállalkozók (továbbiakban: Vállalkozó) szerződés szerinti tevékenysége (továbbiakban: tevékenység) a Társaság integrált minőség- és környezetközpontú irányítási rendszerének előírásaival összhangban történjen.

A szabályozás vonatkozik mindazon Vállalkozókra, azok alkalmazottaira, alvállalkozóira, megbízottjaira, akik az FKF Zrt. számára munkát végeznek.

A Vállalkozó és valamennyi, a tevékenységbe bevont alkalmazott, alvállalkozó egyénileg is felelősséggel tartozik tevékenysége környezetre gyakorolt hatásaiért.

2. EGYÜTTMŰKÖDÉSI KÖTELEZETTSÉG

A Vállalkozó a tevékenység végzése során köteles a környezet védelme érdekében az FKF Zrt. környezetvédelmi szabályait betartani, környezetvédelmi szakembereivel együttműködni.

A Zrt. Környezetgazdálkodási és minőségügyi osztálya és a telephelyi KIR megbízott a tevékenység végzése folyamán ellenőrizheti a környezetvédelmi szabályok betartását, felhívhatja a Vállalkozó figyelmét az esetleges szabálytalanságokra, felszólíthatja azok megszüntetésére. A Vállalkozó köteles a Zrt. környezetvédelmi szakemberei által írásban megjelölt szabálytalanságokat megszüntetni.

3. AZ FKF ZRT. VÁLLALKOZÓRA VONATKOZÓ KÖRNYEZETVÉDELMI ELŐÍRÁSAI

Az FKF Zrt. vállalkozókra vonatkozó környezetvédelmi előírásai a hatályos környezetvédelmi jogszabályoknak, az MSZ EN ISO 14001: 2005, valamint az FKF Zrt. Környezetközpontú Irányítási Rendszerének dokumentumainak (KIR Kézikönyv, környezeti eljárások) megfelelően készült.

3.1. Általános környezetvédelmi szabályok

A Vállalkozónak tevékenységét a környezet védelmének általános szabályairól szóló 1995. évi LIII. törvénynek megfelelően kell végeznie. Tilos környezetkárosítással járó tevékenységet folytatnia, köteles gondoskodni a tevékenysége által bekövetkezett környezetkárosítás megszüntetéséről, a károsodott környezet helyreállításáról.

3.2. A környezeti elemek védelmével kapcsolatos szabályok

3.2.1. A föld védelmével kapcsolatos szabályok

A föld felszínén vagy a földben olyan tevékenységek folytathatók, csak olyan anyagok helyezhetők el, amelyek a föld mennyiségét, minőségét, folyamatait, a környezeti elemeket nem szennyezik, nem károsítják.

Tilos a Vállalkozónak a talajba bármilyen szilárd, illetve folyékony hulladék juttatása. Gondoskodnia kell arról, hogy a tevékenység végzése során felhasznált környezetre veszélyes anyagok (pl. olajszármazékok, kenőanyagok, üzemanyagok, festékek, hígítók, tisztítószer, stb.) a talajt ne szennyezzék.

A munkafolyamatokat úgy kell végezni, hogy a parkosított területek ne rongálódjanak. A földmunkák megkezdése előtt gondoskodni kell a termőréteg letermeléséről és a későbbiekben termőtalajkénti felhasználásáról.

3.2.2. A víz védelmével kapcsolatos szabályok

A munkafolyamatokat a takarékos vízhasználat elve alapján kell meghatározni és végezni.

A Vállalkozónak tilos a munkavégzés során bármilyen veszélyes anyagot és készítményt a szennyvízcsatornába engedni. A tevékenység során keletkező veszélyes és nem veszélyes hulladékok gyűjtését oly módon kell megoldani, hogy szétzóródással, vagy csapadékkal történő kimosódással veszélyes anyagok ne kerülhessenek a felszíni vagy felszín alatti vízbe.

A telephelyre, ill. munkaterületre csak olyan személy- és teherszállító jármű léphet be, amelyből - megfelelő műszaki állapota következtében - olajcsöpögés nem tapasztalható.

A Vállalkozónak tevékenysége során be kell tartania a felszíni vizek minősége védelmének szabályairól szóló 220/2004. (VII.21.) Korm. rendelet és a felszín alatti vizek védelméről szóló 219/2004. (VII.21.) Korm. rendeletben foglaltakat.

3.2.3. A levegő védelmével kapcsolatos előírások

A Vállalkozónak tevékenysége végzése során, valamint a különböző alap- és segédanyagok használatánál törekedni kell arra, hogy a légszennyező anyagok kibocsátása a lehető legkisebb mértékű legyen.

Tilos a környezeti levegő olyan mértékű terhelése, amely légszennyezést, vagy határértéken felüli légszennyezettséget okoz, valamint a környezeti levegő büzzel való terhelése. Tilos bármilyen hulladékot szabad téren égetni.

Telephelyre a Vállalkozó csak olyan személy- és teherszállító járművel léphet be, amely érvényes igazolólappal rendelkezik a gépjármű környezetvédelmi felülvizsgálatáról („zöld kártya”).

Hulladék, ill. áruszállítás esetén a Vállalkozó megfelelő intézkedés megtételével (takarás, csomagolás stb.), köteles gondoskodni arról, hogy a szállított anyag levegőterhelést ne okozzon.

A levegőtisztaság védelme érdekében a Vállalkozónak be kell tartania a levegő védelmének egyes szabályairól szóló 306/2010. (XII. 23.) Korm. rendelet előírásait.

3.2.4. Hulladékgazdálkodás

A Vállalkozónak minden tevékenységét a hulladékról szóló 2012. évi CLXXXV. törvény és vonatkozó rendeletei előírásainak megfelelően kell végeznie.

Tevékenységeit, úgy kell megterveznie és végeznie, hogy a keletkező hulladék és veszélyes hulladék

- mennyisége, (illetve veszélyessége) a lehető legkisebb legyen,
- hasznosítását minél nagyobb mértékben segítse elő,
- keletkezésének, kezelésének ellenőrzése és mennyiségének meghatározása biztosítva legyen,
- kezelése a munka-egészségügyi és munkabiztonsági szabályok maradéktalan betartásával történjen.

A Vállalkozónak gondoskodnia kell a tevékenysége során képződő hulladékok környezetvédelmi előírásoknak megfelelő gyűjtéséről (közvetlenül a keletkezés helyén, munkahelyi gyűjtőhelyen, a környezet szennyezését kizáró edényzetben), valamint ártalmatlanításáról (elszállításáról).

Veszélyes hulladék a munkavégzés helyén a tevékenység zavartalan végzését nem akadályozó mennyiségben, legfeljebb I évig gyűjthető.

A Vállalkozó köteles megakadályozni, hogy tevékenysége végzése során a hulladék a talajba, a felszíni, a felszín alatti vizekbe, a levegőbe jutva szennyezze vagy károsítsa a környezetet.

A tevékenység befejeztével a Környezetgazdálkodási és minőségügyi osztálynak át kell adni a keletkezett hulladékokról, valamint az elszállításukról szóló, vonatkozó jogszabályok (a veszélyes hulladékkal kapcsolatos tevékenységek végzésének feltételeiről szóló mindenkor hatályos jogszabály és a hulladékkal kapcsolatos nyilvántartási és adatszolgáltatási kötelezettségekről szóló 440/2012. (XII. 29.) Korm. rendelet) által előírt dokumentációt.

3.2.5. Veszélyes anyagok és készítmények

A Vállalkozónak tevékenységét a kémiai biztonságról szóló 2000. évi XXV. törvény, valamint kapcsolódó rendeleteiben (kiemelten a veszélyes anyagokkal és a veszélyes készítményekkel kapcsolatos egyes eljárások, ill. tevékenységek részletes szabályairól szóló 44/2000. (XII.27.) EüM. rendelet, a 25/2000. (IX.30.) EüM - SzCsM együttes rendelet a munkahelyek kémiai biztonságáról) foglalt előírásoknak megfelelően kell végeznie.

A Vállalkozónak a veszélyes anyag, ill. készítmény felhasználásának a megkezdése előtt a tevékenységhez az azonos célra alkalmas anyagok közül a kevésbé veszélyes anyagot kell kiválasztani, tekintettel az elvégzett kockázatbecslésre és a kapcsolódó költség-haszonelemzésre.

Tevékenységet megkezdeni csak Magyarországon, igazolhatóan jogszabályi előírások alapján regisztrált veszélyes anyaggal vagy készítménnyel lehet.

Bármely veszélyes anyaggal, készítménnyel tevékenység csak akkor végezhető, ha a veszélyes anyag illetve készítmény szabályszerűen elkészített biztonsági adatlapja a Vállalkozó rendelkezésére áll és a felhasználási munkahelyen elérhető, illetve tevékenység végzése bejelentésre került az ÁNTSZ-hez.

A veszélyes anyagok, ill. készítmények felhasználására, tárolására, a keletkező hulladékok gyűjtésére vonatkozó előírások betartása a Vállalkozó minden potenciálisan érintett munkavállalójának, alvállalkozójának kötelezettsége.

A tárolás és felhasználás során a Vállalkozónak biztosítania kell, hogy a veszélyes anyag, illetve veszélyes készítmény a biztonságot, az egészséget, illetve testi épséget ne veszélyeztesse, illetőleg a környezetet ne szennyezhesse, károsíthassa.

3.2.6. A környezetre káros zaj és rezgés elleni védelemmel kapcsolatos előírások

A Vállalkozó köteles tevékenységét úgy végezni, hogy azzal a telephelyre jogszabályilag, vagy hatósági határozatban előírt zajkibocsátási határértéket ne lépje túl. Amennyiben határérték túllépés várható, pl. hosszan tartó, nagy zajterheléssel járó építési munkák esetén, a Vállalkozó köteles ideiglenes határérték túllépési engedélyt kérni az illetékes környezetvédelmi hatóságtól.

A tevékenységet a környezeti zaj és rezgés elleni védelem egyes szabályairól szóló 284/2007.(X.29.) Korm. rendelet előírásainak betartásával kell végezni. A Vállalkozó által működtetett kültéri berendezéseknek teljesíteniük kell, az egyes kültéri berendezések zajkibocsátási követelményeiről és megfelelőségük tanúsításáról szóló 140/2001. (VIII.8.) Korm. rendeletben foglaltakat.

3.2.7. Az épített környezet védelme

Az épített környezet védelme kiterjed a településekre, az egyedi építményekre és műszaki létesítményekre.

A Vállalkozónak tevékenységét az épített környezet alakításáról és védelméről szóló 1997. évi LXXVIII. törvény, valamint a kulturális örökség védelméről szóló 2001. évi LXIV. törvény előírásainak megfelelően kell végeznie.

3. JOGI ÉS KÁRTÉRÍTÉSI FELELŐSSÉG

Ha a Vállalkozó tevékenységével a környezetet szennyezi, károsítja, illetve tevékenységét a környezetvédelmi előírások megszegésével folytatja, a környezet védelmének általános szabályairól szóló 1995. évi LIII. törvényben és külön (büntetőjogi, polgári jogi, államigazgatási jogi, stb.) jogszabályokban meghatározott kártérítési felelősséggel tartozik az FKF Zrt. felé.

Munkabiztonsági, tűzvédelmi és környezetvédelmi nyilatkozat

Cég neve:

Szerződés tárgya:

.....

Szerződéskötés időpontja:

Alulírott, (felelős vezető neve és beosztása) igazolom, hogy valamennyi munkavállalónk és alvállalkozónk a megbízási területre vonatkozó speciális munkavédelmi, tűzvédelmi szabályokat, valamint „Az FKF Zrt. megbízásából munkát végző vállalkozók környezetvédelmi kötelezettségei” c. oktatási segédanyag alapján környezetvédelmi oktatásban részesült.

Nyilatkozom, hogy a szerződésben rögzített munkavégzés ideje alatt a tevékenység valamennyi munkavédelmi, tűzvédelmi és környezetvédelmi következményeiért felelősséggel tartozom.

Budapest,

.....
aláírás, pecsét

Nina

Eseti meghatalmazás

Alulírottak mint a **Bilfinger Babcock Hungary Kft.** 1023 Budapest, Bécsi út 3-5 székhelyű pályázó cégjegyzési jogosultsággal rendelkező képviselői ezennel meghatalmazzuk

Pávai Barna László cégvezető urat, hogy

az **FKF Nonprofit Zrt.** által meghirdetett **K 1648** tárgyi számon nyilvántartott „Az FKF Nonprofit Zrt. HHM-ben üzemelő K1,K3,K4 jelű kazánjainál részleges membránfal csere védelemmel ellátva” tárgyú közbeszerzési eljárással kapcsolatos valamennyi dokumentumot helyettünk egy személyben aláírhasssa.

Budapest, 2016.04.11.



Helmut Katzenberger

ügyvezető igazgató



Power Systems
Bilfinger Babcock Hungary Kft.
1023 Budapest - Bécsi út 3-5.
Adószám 13550275-2-41
Hungary

2.



Pávai Barna László

cégvezető

Tanúk:



Vincze Jenő

2000 Szentendre, Lévai u. 8.

Szem.ig. sz.880243IA



Csik Zsolt

1119 Budapest Major u. 1

Szem. ig. sz. 358905 IA

