

ADÁSVÉTELI KERETSZERZŐDÉS

Szerződés nyilvántartási szám: 28943

Adásvételi keretszerződés

amely létrejött egyrészről a: **Fővárosi Közterület-fenntartó Zártkörűen Működő Nonprofit Részvénytársaság (rövidített elnevezés: FKF Nonprofit Zrt.)**

Székhely: 1081 Budapest, Alföldi u. 7.
Cégjegyzékszám: 01-10-043157
Adóigazgatási szám: 12166602-2-44
Közösségi adószám: HU12166602
Pénzforgalmi jelzőszám: 10102093-05086900-05000005
Képviseli(k): Vásárhelyi Tibor stratégiai vezérigazgató-helyettes és dr. Szilágyi Demeter beszerzési és Logisztikai igazgató

mint vevő (a továbbiakban: **Vevő**),

másrészről a(z): **TAKÉPSZOLG Takarító és Építési Szolgáltató Korlátolt Felelősségű Társaság (rövidített elnevezés: TAKÉPSZOLG Kft.)**

Székhely: 1117 Budapest, Budafoki út 60.
Cégjegyzékszám: 01-09-932753
Adóigazgatási szám: 11745602-2-43
Pénzforgalmi jelzőszám: 10300002-10609895-49020010
Képviseli(k): Nemess Győző Jánosné ügyvezető

mint eladó (a továbbiakban: **Eladó**)

– a továbbiakban együttesen: **Felek** – között alulírott helyen és időpontban az alábbi feltételek szerint.

ELŐZMÉNYEK

Vevő, mint Ajánlatkérő közbeszerzési eljárást indított „**K1835 számon 50 literes műanyag utcai hulladékgyűjtő edényzet beszerzése**” tárgyában.

Jelen szerződés a Vevő 2017/S 136-278698 számú, az Európai Unió Hivatalos Lapjában 2017. július 19-én közzétett ajánlati felhívása és Eladó részére rendelkezésre bocsátott Ajánlati felhívást tartalmazó közbeszerzési dokumentációja, Eladó 2017. augusztus 2-án kelt ajánlata alapján készült. A közbeszerzési eljárás eredményéről a tájékoztatást Vevő 2017. november 16. napján küldte meg Eladónak.

A közbeszerzésekről szóló 2015. évi CXLI. törvény (a továbbiakban Kbt.) szerinti eljárás során keletkezett iratokat úgy kell tekinteni, mint amelyek a jelen Szerződés elválaszthatatlan részeit képezik, azzal együtt olvasandók és értelmezendők, különös tekintettel az alábbi dokumentumokra:

- Vevő által kiírt közbeszerzési eljárás Ajánlati felhívást tartalmazó közbeszerzési dokumentációja,
- Eladó nyertes ajánlata.

Az említett dokumentumok fizikailag ugyan nem kerülnek csatolásra a szerződés törzsszövegéhez, ám a Felek számára ismert azok tartalma. A fenti dokumentumok közötti, ugyanazon kérdésre vonatkozó bármely eltérés, ellentmondás, értelmezési nehézség esetén a dokumentumok hierarchiája a következő:

- jelen szerződés Eladó által az ajánlattételkor elfogadott szövege, értelemszerűen kiegészítve az Eladó nyertes ajánlatában foglaltakkal;
- az Eladó nyertes ajánlata,
- Ajánlati felhívást tartalmazó közbeszerzési dokumentáció.

Amennyiben a szerződés végleges szövege és az Eladó nyertes ajánlata között ellentmondás van, úgy Eladó nyertes ajánlatában foglaltak az irányadók.

Az eljárás dokumentumaiban foglalt jogi, szavatossági, mennyiségi és minőségi feltételek a Eladóra nézve kötelező érvényűek a szerződés időtartama alatt.

1. A szerződés tárgya és mennyisége

Handwritten signatures and initials: *JKP*, *AK*, *W*, *de Bács*, *Emil*, *del*

- 1.1. **Felek jelen szerződést 50 literes műanyag utcai hulladékgyűjtő** edényzet ideértve ehhez tartozóan edényzetenként a csikkartót, logót és tájékoztató matricát (továbbiakban: termék vagy termékek) **adásvétele és Eladó által Vevő részére történő leszállítása tárgyában kötik** a 2. pontban megjelölt egységáron, a 2. pontban rögzített keretösszeg és az opció igénybevétele esetén az opciós rész erejéig, a Vevő által leadott egyedi megrendelések alapján, az 5. pontban rögzített szállítási határidőn belül, a Közbeszerzési műszaki leírás szerinti paramétereknek megfelelően.

A Közbeszerzési eljárás Műszaki leírása jelen szerződés **1. sz. melléklete**.

- 1.2. A keretösszeg Megrendelő igényeinek függvényében változó mértékben lehívható.

2. A szerződés értéke

- 2.1. A szerződés keretösszege és opciós rész

nettó 125.730.000,- HUF keretösszeg, valamint 1.270.000,- HUF opciós rész, + ÁFA, azaz nettó Százhuszonötmillió-hétszázharmincezer magyar forint, valamint Egymillió-kettőszázhetvenezer magyar forint opciós rész + ÁFA

Az opciós részt Vevő a keretösszeg kimerülését követően egyedi megrendelésekkel veheti igénybe (hívhatja le) a szerződés időtartama alatt, összesen nettó 1.270.000,- HUF erejéig. Vevő az opciós részt nem köteles igénybe venni (lehívni), illetve nem köteles teljes mértékben kimeríteni.

Vevő a keretösszeg és az opció lehívása esetén a lehívott (igénybe vett) opciós rész terhére adja le megrendeléseit és vásárolja meg az 1.1. pont szerinti termékeket.

- 2.2. Az egyes termékek (az edényzethez tartozó csikkartóval, logóval és tájékoztató matricával együtt) nettó **egységára**

11.500,- HUF+ÁFA, azaz tizenegyezer-ötszáz magyar forint+ÁFA.

- 2.3. A nettó (egység)ár magában foglalja a teljesítéshez szükséges valamennyi munka,- anyag,- és egyéb költséget, az általános forgalmi adó kivételével, és tartalmaz minden olyan költségtényezőt, amelyek összességükben fedezetet nyújtanak az ajánlatkérési dokumentációban meghatározott műszaki-szakmai, továbbá a szerződéses feltételek szerinti teljesítésre, így különösen:

a termékekkel kapcsolatos mindennemű vám, illeték, díj, járulékfizetési kötelezettséget, árfolyamkockázatot; a szükséges behozatali engedélyek beszerzését és az azokkal kapcsolatos költségeket, a belföldiesítéshez és a magyarországi forgalomba hozatalhoz szükséges összes tevékenység ellenértékét; a termékek előállításával, bármely harmadik személytől történő beszerzésével összefüggő költséget és kockázatot, továbbá a csomagolási, szállítási, lerakodási és Megrendelő raktárába történő berakodási költséget és

- 2.4. Vevő az egységárakat a szerződés teljesítése során fix árnak tekinti, amelytől eltérő számlázást nem fogad el, függetlenül az előteljesítéstől, illetve az egyedi megrendelésekben szereplő mennyiségtől.

3. A teljesítés helye

A szerződés tárgyaként meghatározott termékeket - Vevő alábbi telephelyei közül - a Vevő egyedi megrendeléseiben meghatározott telephelyre kell leszállítani:

1098 Budapest, Ecseri út 8-12. szám alatti telephely K87. számú raktár

1211 Budapest, Szállító u. 2. szám alatti telephely (bevételező a K87. számú raktár)

1106 Budapest, Fehér köz 2. szám alatti telephely (bevételező a K87. számú raktár)

KP

de B...
Sul...
E...
8

4. A szerződés időtartama

- 4.1. A szerződést Felek határozott időre, **2018. március 31. napjáig, vagy amennyiben az előbb következik be, a keretösszeg (opció lehívása esetén az opciós rész kimerülésének) kimerülésének napjáig kötik meg.**
- 4.2. A Felek rögzítik, hogy a Megrendelőt megillető, a jelen szerződésből fakadó egyes igények jellegüknél fogva (pl.: jótálláson, szavatossági helytálláson, kártérítési felelősségen alapuló kötelezettségek időtartama) ezen időponton túlnyúlhatnak.

5. A teljesítés módja, teljesítési határidő

- 5.1. Eladónak a szerződés 1. pontjában megjelölt termékeket a Vevő által megküldött **egyedi megrendelések** szerint kell leszállítani a szerződés 1. sz. mellékletét képező Műszaki leírásban foglaltaknak megfelelően és minőségben. Az egyedi megrendeléseket Vevő Eladónak telefaxon vagy e-mailen küldi meg, az 5.2. pontban foglalt szállítási határidőt figyelembe véve. Vevő az egyedi megrendelésekben közli a kért darabszámot, és a teljesítési helyet (azt, hogy a 3. pontban megjelölt telephelyek közül melyikre kell szállítani.)
- 5.2. Eladónak az 1. pontban megjelölt termékek leszállítását az egyedi megrendelések kézhezvételétől számított **30 naptári nap** szállítási határidőn belül kell teljesítenie:

A szállítási határidő Vevő által az egyedi megrendelés lehívására leadott telefax vagy e-mail Eladó általi írásos visszaigazolásának (egyedi megrendelés kézhezvételének napja) dátumától és időpontjától kezdődik. Eladó vállalja, hogy az egyedi megrendelés leadásától számított maximum 24 órán belül írásos visszaigazolását megküldi. Amennyiben 24 órán belül írásos visszaigazolás nem érkezik, akkor Vevő a szállítási határidő kezdetét (egyedi megrendelés kézhezvételének napját) az adott megrendelés leadásától számított 24 óra elteltétől számolja.

Vevő egy megrendelésben legfeljebb 2000 db termék leszállítását kéri. A megrendelési tételminimum 1000 db, illetve – az utolsó megrendelésnél – a keret maximális felhasználását biztosító mérték.

Vevő úgy köteles kiadni az utolsó megrendelését, hogy az a szerződés lejártáig teljesíthető legyen.

- 5.3. A szállításnál az alábbiakat kell figyelembe venni:
A jelen szerződés 3. pontjában meghatározott teljesítési helyre való szállítás és lerakodás Eladó feladata és felelőssége.
A szállítmányok átadás-átvétele magyarországi munkanapokon, 06:00 és 14:00 között lehetséges a teljesítési helyen.
Vevő, az adott szállítás időtartama alatt több ütemben való teljesítést – a pénzügyi, fizetési feltétel változatlanul hagyása mellett – előzetesen írásban egyeztetett módon elfogad.

Eladó a leszállított termékeket **szállítólevéllel**, továbbá magyar nyelvű¹, gyártói **műbizonylattal** (amely tartalmazza a termék anyagjellemzőire vonatkozó információkat) együtt köteles átadni Vevőnek.

- 5.4. Eladó köteles a megrendelt termékeket úgy csomagolni, és szállítani, hogy azokat semmilyen károsodás, sérülés ne érje.

Eladónak az utcai hulladékgyűjtő edények elemeit a felfogó, valamint a zár részeit képező fémrészekkel összeszerelten, az edényaljakat egymásba, a tetőket egymásra rakva raklapon, lefóliázva kell átadnia Vevő részére oly módon, hogy azok alak- és mérettartása biztosított legyen és az egymásba és egymásra rakott elemek mennyisége az egységcsomagok megbontását követő beraktározás befejezéséig biztosítsa az előzőek szerinti deformációmentességet, egymásra rakva sérülés veszélye nélkül tárolhatók legyenek.

¹ Idegen nyelvű műbizonylat esetében annak felelős magyar nyelvű fordításával együtt kell a bizonylatot csatolni

Handwritten signatures and initials in blue ink:
Kf, [signature], [signature], [signature]

Eladónak a megrendelt mennyiséggel azonos darabszámú csikk tartót, azonos darabszámú FKF Nonprofit Zrt. matrica logót és azonos darabszámú tájékoztató matricát külön-külön összedobozolva kell szállításkor átadni.

A szállítás során keletkezett hibákért Eladó vállalja a felelősséget.

- 5.5. Eladó köteles Vevőt minden olyan körülményről haladéktalanul értesíteni, amely a teljesítés eredményességét, vagy kellő időre való elvégzését veszélyezteti, vagy gátolja. Az értesítés elmulasztásából eredő károkért az Eladó felelős.
- 5.6. Egyebekben a teljesítés módjával kapcsolatban az Eladó köteles a Ptk. 6:123 §-ában foglaltak figyelembe vételével eljárni.

6. Átadás-átvétel

6.1. A leszállított termékek átvétele **átadás-átvételi eljárás** keretében történik. Az átadás-átvételi eljárás során mennyiségi átvétel történik a szerződés 5.3. és 5.4. pontjaiban foglaltak ellenőrzése mellett, azzal, hogy Vevő fenntartja a jogot, hogy a szállítást követően - 5 munkanapon belül – szűrőpróbaszerűen ellenőrizze a termék(ek) minőségét az 1. sz. melléklet szerinti Műszaki leírásban leírt jellemzők tekintetében. Amennyiben Eladó az egy megrendelésben leadott termék mennyiséget több ütemben szállítja le, valamennyi szállítási ütem esetén önálló átadás-átvételi eljárást kell lefolytatni.

6.2. A mennyiségi átvétel során Vevő ellenőrzi,
-hogy a leszállított mennyiség megfelel-e az egyedi megrendelésben és a szállítólevélen feltüntetett mennyiségnek és anyag/terméktípusnak,
-továbbá, hogy az Eladó csatolta-e a szerződés 5.3 pontjában meghatározott dokumentumokat.
Vevő az átvétel során csak az 5.3. pontban hivatkozott dokumentumokkal rendelkező, sérülésmentes és az 5.4. pontban foglaltaknak megfelelő szállítmányt veszi át. A hibás termék visszaszállításáról saját költségén az Eladó köteles gondoskodni.

Vevő képviselője (a teljesítési hely szerinti raktár raktárosa vagy raktárvezetője) a mennyiségi átvételt a szállítólevél aláírásával igazolja.

6.3. Mennyiségi hiány esetén Vevő köteles azt haladéktalanul Eladó részére írásban, a szállítólevélen jelezni, Eladó pedig köteles a hiányzó mennyiség pótlásáról haladéktalanul intézkedni. A hiányzó mennyiség, annak leszállításáig késedelmi kötbér alapjául szolgál.

6.4. Vevő az átvételt jogosult megtagadni, amennyiben Eladó a szerződés 5.3 pontja szerinti valamennyi dokumentumot nem adja át, és/vagy az 5.4. pontban foglalt előírás nem teljesült, és/vagy a leszállított termék sérült, és/vagy a minőségi ellenőrzés esetén a leszállított termékek nem felel(nek) meg a szerződés 1. sz. melléklete szerinti Műszaki leírásában meghatározott követelményeknek.

A hibás termék visszaszállításáról saját költségén az Eladó köteles gondoskodni, amennyiben ennek nem tesz eleget, akkor azt Vevő az Eladó költségére a beszállítóval visszashallíthatja.

6.5. Amennyiben Vevő a termék átvételét megtagadja, az átvétel megtagadásának tényét, annak indokát, a felek ezzel kapcsolatos észrevételeit, valamint a megismételt átadás-átvételi eljárás időpontját *jegyzőkönyvben* rögzíteni kell. A megismételt átadás-átvételnél az 5.2. pontban vállalt szállítási határidőn belül meg kell történnie. A hiányzó mennyiség, annak leszállításáig késedelmi kötbér alapjául szolgál.

Az adott megrendelés akkor minősül teljesítettnek és a teljesítés akkor igazolható, ha a hibátlan teljesítés (visszaszállítás, csere, ismételt átadás-átvétel) megtörtént.

6.6. A leszállított termékek minőségének szűrőpróbaszerű ellenőrzése a mennyiségi átvételt követően maximum 5 munkanapon belül történik *jegyzőkönyv* felvétele mellett.

A termékek minőségének szűrőpróbaszerű ellenőrzése alapját az ajánlat és a szerződés 1. sz. melléklete szerinti Műszaki leírás, a termékek műbizonylata, jelen szerződés és az adott egyedi megrendelésben foglaltak képezik.

Amennyiben a termékek minőségének szűrőpróbaszerű ellenőrzése alapján a teljesítés szerződészerű a teljesítésigazolás a 6.7. pont szerint történik.

Amennyiben a leszállított termékek minőségének szűrőpróbaszerű ellenőrzése alapján a teljesítés nem szerződészerű, a mennyiségi átvétel napját követő 5 munkanapon belül Vevő írásban értesíti Eladót a hibáról, megjelölve a hibás tétel(ek)e)t, annak visszaszállítását és kicserélését kérve. A hibás tételek visszaszállításáról és kicseréléséről Eladó az adott tételre vonatkozó szállítási határidőn belül saját költségén köteles gondoskodni, amennyiben ennek nem tesz eleget, akkor azt Vevő az Eladó költségére a beszállítóval visszaszállíttathatja. Az adott megrendelés akkor minősül teljesítettnek és a teljesítésigazolás a 6.7. pont szerint akkor adható ki, ha a hibátlan teljesítés (visszaszállítás, csere, ismételt átvétel) megtörtént.

- 6.7. A Vevő részéről, a szerződészerű teljesítést igazoló személy a mennyiségi átvétel megtörténte és amennyiben az adott szállítmány minőségének szűrőpróbaszerű ellenőrzésére is sor kerül, annak megtörténte után, az adott megrendelés átvételét követő 5 (öt) munkanapon belül
- szerződészerű teljesítés esetén a teljesítést igazolja, vagy
 - amennyiben a teljesítés nem szerződészerű, a 6.5., illetve minőségi ellenőrzés esetén a 6.6. pontban megjelölt dokumentum megküldésével közli az Eladó felé az észrevételeit, a szerződészerű teljesítéssel kapcsolatos kérését, amelynek Eladó az adott tételre vonatkozó szállítási határidőn belül köteles eleget tenni.
 - A Vevő részéről, a szerződészerű teljesítést a szűrőpróbaszerű minőségi átvétel során a Környezetgazdálkodási és Minőségügyi Osztály munkavállalója jogosult igazolni.
- 6.8. Eladó megrendelésenként, az adott megrendelés szerződészerű teljesítése után, a szerződészerű teljesítés igazolását követően jogosult a számla benyújtására.

Eladó köteles a szállítólevelet és a Vevő részéről a szerződészerű teljesítés igazolására jogosult személy által aláírt teljesítésigazolást számlájához csatolni.

- 6.9. A Vevő részéről bármely, nem szerződészerű teljesítés jogi fenntartás nélküli elfogadása nem értelmezhető joglemondásként azon igényről vagy igényekről, amelyek a Vevőt a szerződésszegés következményeként megilletik.

7. Alvállalkozó² igénybe vétele

- 7.1. Eladó a Kbt. figyelembe vételével jogosult, és az ott meghatározottak szerint köteles alvállalkozókat igénybe venni.
- 7.2. A Kbt. 138. § (3) bekezdésében foglaltakra figyelemmel Eladónak az alvállalkozó(k)ra vonatkozó nyilatkozata a szerződés **2. sz. mellékletét** képezi.

Eladó - a később (szerződéskötést követően) bevont alvállalkozók tekintetében - a szerződés teljesítésének időtartama alatt is köteles előzetesen a Vevőnek valamennyi olyan alvállalkozót bejelenteni, amely részt vesz a szerződés teljesítésében, és a bejelentéssel együtt nyilatkozni vagy az érintett alvállalkozó nyilatkozatát benyújtani arról is, hogy az általa igénybe venni kívánt alvállalkozó nem áll a megelőző közbeszerzési eljárásban előírt Kbt. szerinti kizáró okok hatálya alatt.

Eladó a bevont kívánt alvállalkozó(k)ról a cégszemély adatokat: alvállalkozó neve, székhelye, cégjegyzék száma, adószáma, elérhetősége (telefon, e-mail, fax szám), képviselőjének (vezetőjének) neve) Vevőnek köteles megadni.

- 7.3. A jogosan igénybevett alvállalkozóért Eladó úgy felel, mintha a munkát maga végezte volna; az alvállalkozó jogosulatlan igénybevétele esetén pedig felelős minden olyan kárért is, amely az alvállalkozó igénybevétele nélkül nem következett volna be.

² „Alvállalkozó” alatt a Kbt.-ben definiált alvállalkozót kell érteni., akire jelen szerződés teljesítése során a Ptk.-ban a Közreműködőre irányadó szabályok vonatkoznak.

Handwritten signatures and initials:
A blue signature, a blue signature with a star, and several other initials and signatures in blue and black ink.

- 7.4.1. A szerződéskötésig az Eladó által megnevezett/bejelentett alvállalkozók, akik /amelyek részt vesznek a teljesítésben a következők:

Név: Unischo Kft.
Székhely: 1151 Budapest, Szántófield u. 6.
Cégjegyzékszám: 01-09-166055
Adószám: 10753204-2-42
Telefon, e-mail, fax szám: +36 309246810
Képviselő (vezető) neve: Scholz Róbert

A szerződésnek az a része, amelynek teljesítésében az alvállalkozó közreműködik: minőség biztosítása.

- 7.4.2. A Kbt. 65. § (9) bekezdésében, valamint a Kbt. 138. § (2) bekezdésében foglaltak nyomán követhetősége érdekében Felek rögzítik, hogy Eladó az alábbi, alkalmasságot igazoló szakembereket, illetve szakmai tapasztalatot igazoló személyeket/szervezeteket jelölte meg ajánlatában a jelen szerződésben foglaltak teljesítéséhez szükséges kapacitásként:

Név: Unischo Kft.
Székhely: 1151 Budapest, Szántófield u. 6.
Cégjegyzékszám: 01-09-166055
Adószám: 10753204-2-42
Telefon, e-mail, fax szám: +36 309246810
Képviselő (vezető) neve: Scholz Róbert

A szerződésnek az a része, amelynek teljesítésében a kapacitást nyújtó személy/szervezet közreműködik: minőség biztosítása.

Az itt megnevezett, kapacitást nyújtó személyek/szervezetek szintén alvállalkozóként vesznek részt a teljesítésben.

Amennyiben Eladó a teljesítéshez nem veszi igénybe az itt megjelölt szakembert vagy szervezetet, akkor az erről való döntést követően haladéktalanul értesítenie kell Vevőt, s be kell nyújtania a közbeszerzési eljárásban előírt alkalmassági követelmények igazolását a Kbt. 138. § (2) bekezdésében foglalt tartalommal. Amennyiben Vevő számára nyilvánvalóvá válik, hogy Eladó nem tett eleget a 138. § (2) bekezdésében foglaltaknak, s a jogellenes helyzet egyéb módon nem orvosolható, akkor Vevő jogosult ez okból a szerződést felmondani. (Ez esetben a 12.1. pontban szabályozott felmondási ok áll fenn).

- 7.5. Az alvállalkozók személyében bekövetkező változást Felek megfelelően dokumentálják, s jelen szerződésükhöz csatolják, kitérve arra, hogy a Kbt. mely szakasza alapján, milyen indokkal kerül sor a változásra.

8. Kárveszély és tulajdonjog

A szerződésszerű átadás-átvétel megtörténtével a kárveszély Eladóról Vevőre száll át. A termékek mindaddig Eladó tulajdonát képezik, amíg azok ellenértékét Vevő Eladónak meg nem fizeti.

9. Fizetési feltételek

- 9.1. Vevő előleget nem fizet.
- 9.2. Az ellenérték megfizetése megrendelésenként, a teljesítés igazolását követően, magyar forintban benyújtott számla ellenében, a számla kézhezvételétől számított 30 napon belül banki átutalással történik az adózás rendjéről szóló 2003. évi XCII. törvény 36/A. §-ának figyelembe vételével, a Kbt. 135. § (1) és (5) – (6) bekezdésében és a Ptk. 6:130 § (1) bekezdésében foglaltaknak megfelelően.

KL

W. de B. B. S. S. S. S.

A kifizetés időpontjának Vevő számlájának megterhelése számít.

A számlán szövegesen fel kell tüntetni a teljesítés jogcímét, a jelen szerződés Vevőnél alkalmazott szerződésazonosítóját (szerződésszámot), a közbeszerzési eljárás azonosító számát (K1835) és a megrendelés számát, valamint a számlához mellékelni kell a Vevő képviselője által aláírt, a szerződés 6. pontja szerinti teljesítést igazoló dokumentumokat (szállítólevél és az eredeti teljesítésigazolás egy-egy példányát.)

Az Eladó által kiállított számla meg kell, hogy feleljen a számvitelről szóló 2000. évi C. törvény és az általános forgalmi adóról szóló 2007. évi CXXVII. törvény előírásainak, valamint a vonatkozó egyéb hatályos jogszabályi előírásoknak.

Az esedékes számlát forintban kell benyújtani, a számlakiegyenlítés forintban történik.

Amennyiben a számlát nem a fentiek figyelembevételével küldik meg, a nem szabályszerűen kiállított számla kiegyenlítés nélküli visszaküldését vonhatja maga után. A tartalmi vagy formai hiba miatt visszaküldött számla javításának kézhezvételéig Vevő nem esik késedelembe. A fizetési határidő csak a hibátlan, Vevő által befogadott számlákra vonatkozik.

A Vevő felhívja az Eladó figyelmét, hogy jelen szerződés és az annak alapján történő teljesítés az adózás rendjéről szóló 2003. évi XCII. törvény 36/A. §-ában foglaltak hatálya alá esik, mely szerint a közbeszerzések teljesítéséhez kapcsolódóan a közbeszerzésekről szóló törvény alapján megkötött szerződések alapján történő, a havonta nettó módon számított 200.000 forintot meghaladó kifizetésnél a kifizetést teljesítő abban az esetben fizethet, ha a szerződő fél bemutat, átad vagy megküld a tényleges kifizetés időpontjától számított 30 napnál nem régebbi nemlegesnek minősülő együttes adóigazolást, vagy a kifizetés időpontjában szerepel a köztartozásmentes adózói adatbázisban. Vevő jelen pontban eleget tett azon tájékoztatási kötelezettségének, amely arra vonatkozik, hogy az Art. 36/A §-ában foglaltakat (az abban meghatározott feltételek megvalósulása esetén) kötelesek a Felek alkalmazni (a Felek, illetve Eladó és alvállalkozók viszonylatában.)

9.3. Vevő a számla ellenértékét Eladó MKB Banknál vezetett 10300002-10609895-49020010 számú bankszámlájára történő átutalással egyenlíti ki.

9.4. A számla postázási címe:
FKF Nonprofit Zrt.
1439 Budapest, Pf.637.

9.5. Fizetési késedelem esetén Eladó a Polgári Törvénykönyvről szóló 2013. évi V. törvény 6:155 § szerinti késedelmi kamatot érvényesíthet Vevővel szemben. A késedelmi kamat mértéke a késedelemmel érintett naptári félév első napján érvényes, a Magyar Nemzeti Bank által meghatározott alapkamat nyolc százalékponttal növelt értéke. A kamat számításakor a késedelemmel érintett naptári félév első napján érvényes alapkamat irányadó az adott naptári félév teljes idejére.

Eladó számláján szereplő minden ezzel ellentétes rendelkezés esetén is a fenti szabály érvényesül Felek viszonylatában.

9.6. Vevő a **Kbt. 136. § (1)** bekezdésében foglaltakra figyelemmel előírja, hogy Eladó

a) nem fizethet, illetve számolhat el a szerződés teljesítésével összefüggésben olyan költségeket, amelyek a Kbt. 62. § (1) bekezdés k) pont ka)-kb) alpontja szerinti feltételeknek nem megfelelő (ún. offshore) társaság tekintetében merülnek fel, és amelyek az Eladó adóköteles jövedelmének csökkentésére alkalmasak;

b) a szerződés teljesítésének teljes időtartama alatt tulajdonosi szerkezetét a Vevő számára megismerhetővé teszi és a Kbt. 143. § (3) bekezdés szerinti ügyletekről a Vevőt haladéktalanul értesíti.

10. Kötbérfizetési kötelezettség

10.1. Az Eladó a szerződés felelősségi körébe tartozó okból történő nem teljesítése, vagy késedelmes teljesítése esetén kötbér fizetését vállalja Vevő részére, a Vevő által kiállított és

Handwritten signatures and initials in blue ink at the bottom right of the page.

megküldött kötbérertesítő alapján. A kötbér összege a kötbérfizetési kötelezettség beálltakor válik esedékessé

10.1.1. Késedelmi kötbér: Az adott megrendelés késedelmes teljesítése esetén (ideértve a mennyiségi hiány pótlásának és szállításkor a hibás termék cseréjének teljesítési időtartamát is) Eladó a késedelem minden megkezdett napjára naptári naponként napi 2% kötbért köteles fizetni, amelynek alapja a késedelemmel érintett megrendelés nettó ellenértéke. A késedelmi kötbér maximális összege a késedelemmel érintett megrendelés nettó ellenértékének 20%-a.
A késedelmes teljesítés esetére kikötött kötbér megfizetése nem mentesít a szerződés teljesítése alól.

10.1.2. Meghiúsulási kötbér: a teljesítés Eladó felelősségi körébe tartozó okból történő meghiúsulása esetén, vagy, ha Eladó a teljesítést egyéb – felelősségi körébe tartozó okból - megtagadja, avagy késedelme elérte a maximális időtartamot (amely ezen esetekben szintén meghiúsulásának minősül), Eladó a meghiúsulással érintett megrendelésre vonatkozó nettó ellenérték 30 %-ának megfelelő összegű meghiúsulási kötbért köteles fizetni. Vevő továbbá érvényesítheti Eladóval szemben a kötbéren túli egyéb igényeit is (kárigények, többletköltségek).

10.1.3. Amennyiben Eladó felelősségi körébe tartozó okból Vevő jelen szerződés azonnali hatályú felmondására, vagy a 12. pontban szabályozott szankciós elállási jog gyakorlására kényszerül, úgy Eladó a szerződéses keretösszegeből még fel nem használt rész nettó értéke 30 %-ának megfelelő mértékű meghiúsulási kötbért köteles fizetni, továbbá a Vevő érvényesítheti Eladóval szemben a kötbéren túli egyéb igényeit is (kárigények, többletköltségek).

A meghiúsulás esetére kikötött kötbér érvényesítése a teljesítés követelését kizárja.

10.2. Vevő a felmerült kötbérkövetelését kötbérertesítő megküldésével érvényesíti Eladóval szemben. Amennyiben Eladó a kötbérertesítőben foglaltakat 5 naptári napon belül írásban nem kifogásolja, úgy a kötbérkövetelés elismertnek minősül. Felek megállapodnak abban, hogy Vevő jogosult az elismert kötbérkövetelését az általa még ki nem egyenlített eladói számlák ellenértékébe beszámítani.
Amennyiben Vevőnek a kötbér mértékét meghaladó kára keletkezik, azt jogosult Eladó felé továbbhárítani. A kötbér Vevőnek akkor is jár, ha kár nem merült fel.

11. Jótállás, alkatrész utánpótlás, kellékszavatosság

11.1. Eladó az átadás-átvétel napjától számítva **24 hónap** jótállást (különös tekintettel a műanyag edénytest és fedél élettartamára, valamint a mechanikus részekre: felerősítésre és zárszerkezetre) vállal az általa a Vevőnek eladott és leszállított termékekre.

Amennyiben jogszabály kötelező rendelkezése folytán a jótállási idő ennél hosszabb, úgy a jótállási kötelezettség tekintetében ezen hosszabb időtartam az irányadó. Eladó teljes körű jótállási kötelezettséget vállal az általa jelen szerződés keretében eladott és átadott alkatrészek/termékek tekintetében.

Felek rögzítik, hogy a jótállás időtartama alatt, azzal összefüggésben Vevőt semmiféle utólagos fizetési kötelezettség nem terheli sem Eladóval, sem harmadik személlyel szemben.
A jótállási időszakban a hibás termékek cseréjét az Eladó – a Vevő faxon vagy elektronikus úton történő igénybejelentésétől számítva az eredetileg előírt szállítási határidőn belül, az eredeti Megrendelésben megadott teljesítési helyen köteles elvégezni, külön díjazás nélkül, magyarországi munkanapokon 7:00 és 13.00 óra között.
A jótállás teljesítéséről /a hibás termék cseréjéről a felek jegyzőkönyvet vesznek fel.

11.2. Eladó kötelezettséget vállal arra, hogy az alkatrészek utánpótlását legalább 5 évig biztosítja.

11.3. Kellékszavatosság: Eladó szavatolja, hogy minden általa eladott és leszállított termék gyári új, korábban nem került használatra, kifogástalan minőségű és gyári hibáktól mentes és megfelel a

KF
di Bécs
Szel
Wu
Csmu
Jg

hatályos jogszabályoknak, szabványoknak, hatósági előírásoknak, különösen a Ptk. 6:123.§-ban meghatározott előírásoknak, valamint a közbeszerzési eljárás műszaki leírásában megjelölt követelményeknek és jelen szerződésben és a szerződés 1. sz. mellékletében foglaltaknak. A nyomon-követhetőség biztosítása érdekében Eladónak az áru (termék) eredetét követhető módon dokumentálva kell tudnia igazolni.

11.4. Egyebekben a Ptk. jótállásra és kellékszavatosságra vonatkozó előírásai az irányadóak.

12. A szerződés felmondása, elállás

12.1. Vevő a Kbt. 143. § (1) bekezdésében foglalt esetekben a szerződést azonnali hatállyal felmondhatja, vagy - a Ptk.-ban foglaltak szerint - a szerződéstől elállhat.

12.2. Vevő a Kbt. 143. § (2) bekezdésében foglaltak alapján köteles a szerződést azonnali hatállyal felmondani, vagy - a Ptk.-ban foglaltak szerint - a szerződéstől elállni, ha a szerződés megkötését követően tudomására jut, hogy Eladó tekintetében a közbeszerzési eljárás során kizáró ok állt fenn, és ezért ki kellett volna zárni a közbeszerzési eljárásból.

12.3. A Kbt. 143. § (3) bekezdése alapján, Vevő jogosult és egyben köteles a szerződést felmondani - ha szükséges olyan határidővel, amely lehetővé teszi, hogy a szerződéssel érintett feladata ellátásáról gondoskodni tudjon – ha

a) Eladóként szerződő félben közvetetten vagy közvetlenül 25%-ot meghaladó tulajdoni részesedést szerez valamely olyan jogi személy vagy személyes joga szerint jogképes szervezet, amely tekintetében fennáll a Kbt. 62. § (1) bekezdés k) pont kb) alpontjában meghatározott valamely feltétel,

b) Eladó közvetetten vagy közvetlenül 25%-ot meghaladó tulajdoni részesedést szerez valamely olyan jogi személyben vagy személyes joga szerint jogképes szervezetben, amely tekintetében fennáll a Kbt. 62. § (1) bekezdés k) pont kb) alpontjában meghatározott valamely feltétel.

12.4. Vevőnek jogában áll – választása szerint – a szerződést az Eladóhoz intézett írásbeli nyilatkozatával, azonnali hatállyal felmondani vagy a szerződéstől – az érdekmúlás bizonyítása nélkül – elállni, és – mindkét esetben – a szerződés 10.1.3. pontjában meghatározott jogkövetkezményt alkalmazni. Eladó súlyos szerződésszegése esetén, így különösen (de nem kizárólag) a következő esetekben:

- ha a szerződés teljes időtartama alatt Vevőnek 1 (egy) alkalommal kellett élnie a 10.1.2. pontban szabályozott, a szerződés részleges meghiúsulása esetére kikötött meghiúsulási kötbér iránti igényével,
- ha a nem megfelelő minőségben történt teljesítés esetén, nem tesz eleget a szerződésben foglaltak szerint a kicserélési kötelezettségének,
- ha Eladó 3 (három) alkalommal maximum 5 munkanapos késedelemmel teljesít,
- ha Eladó felszólítás ellenére ismételt nem tesz eleget a Ptk. 6:62 §-ában szereplő együttműködési kötelezettségének.

12.5. Eladó jogosult a szerződés azonnali hatállyal történő felmondására, és a leszállított termék visszakövetelésére, ha Vevő fizetési kötelezettségének ismételt írásbeli felszólítás ellenére sem tesz eleget.

12.6. A jelen szerződésben meghatározott feltételek nem érintik a Ptk.-ban a szerződés felmondására, illetőleg a szerződéstől való elállásra vonatkozóan rögzített jogosultságok érvényesíthetőségét.

13. Vis maior, akadályközlés

13.1. A vis maior olyan rendkívüli körülmény, amely Felek akaratán és ellenőrzésén kívüli, előre nem látható, általuk elháríthatatlan jellegű és nekik nem felróható (így különösen: természeti katasztrófa, háború, blokád, tűz, robbanás, terrorcselekmények).

13.2. A vis maior körülmények mentesítik Feleket a szerződés alapján fennálló kötelemeik teljesítése alól a körülmények fennállásának időtartamára, feltéve, hogy ezen körülmények a szerződés aláírását követően jönnek létre, illetőleg a szerződés aláírását megelőzően jöttek létre, ám

Handwritten signatures and initials in blue ink, including "Kt", "de Buis", "Santal", and "Santal".

következményeik – melyek meggátolják vagy késleltetik a szerződés teljesítését – az említett időpontban még nem voltak előre láthatóak.

- 13.3. Annak érdekében, hogy bármely vis maior esemény a fentiekkel összhangban a szerződéses kötelek teljesítését akadályozó tényezőként felhozható legyen, a szerződés teljesítésében akadályozott félnek írásban tájékoztatnia kell a másik felet a fenti különleges körülmények bekövetkeztéről. Ezt a tájékoztatást indokolatlan késedelem nélkül kell megtenni azt követően, hogy az illető szerződő Fél felismerte a kötelek teljesítése alól mentesítő indokként felhozható körülmények felmerülését. A fenti értesítésben meg kell jelölni a teljesítés várható késedelmi időszakát is, amennyiben ez felmérhető az adott pillanatban.
- 13.4. Amennyiben a mentesülés indoka megszűnik, úgy erről a tényről a másik felet is haladéktalanul értesíteni kell (írásban is), továbbá lehetőség szerint arról is tájékoztatni kell, hogy a mentesülés indokát jelentő különleges körülmények miatt a késedelmes intézkedéseket mikor fogatosítják.
- 13.5. Amennyiben az elháríthatatlan külső ok miatt a szerződésben rögzített termékek szállításának teljesítése 3 hónapot meghaladó késedelmet szenved, bármelyik Fél jogosult a szerződést felmondani.
- 13.6. A fentieken túl, nem vis maior esetben, Felek kötelesek a Ptk. 6:126.§-ának betartásával tájékoztatni egymást a szerződés teljesítését akadályozó körülményről.

14. Értesítés, kapcsolattartás, a Felek együttműködése

- 14.1. Vevőnek a szerződés teljesítésével kapcsolatos kérdésekben állásfoglalásra kijelölt képviselője, kapcsolattartója:

Név: Török Lóránt
Tel: 06 1 427 3043
Fax:
E-mail: TorokL@fkf.hu
Cím: 121 Budapest, Szállító utca 2.

- 14.2. Vevő részéről a szerződésszerű teljesítést igazoló személy:

Név: Varga Csaba
Tel: 06 1 459 6744
Fax:
E-mail: VargaCs@fkf.hu
Cím: 1081 Budapest, Alföldi utca 7.

- 14.3. Eladónak a szerződés teljesítésével kapcsolatos kérdésekben állásfoglalásra kijelölt képviselője, kapcsolattartója:

Név: Karczub Katalin
Tel: +36 304379318
Fax: +36 17002457
E-mail: karczub.katalin@takepszolg.hu
Cím: 1117 Budapest, Budafoki u. 60.

- 14.4. Felek kötelezettséget vállalnak arra, hogy jelen szerződés időtartama alatt folyamatosan együttműködnek. Ennek keretében kellő időben tájékoztatják egymást a jelen szerződésben foglaltak teljesítése mellett minden olyan kérdésről, amely a jelen szerződés teljesítésére kihatással lehet.

Felek kölcsönösen írásban tájékoztatják egymást, amennyiben kapcsolattartójuk, állásfoglalásra kijelölt képviselőjük személyében változás áll be. Felek rögzítik, hogy ezen személyekben bekövetkezett változás és az erről történt írásbeli értesítés nem minősül szerződésmódosításnak.

Handwritten signatures and initials in blue ink, including "du Bich", "Kf", and "Szerződés".

A képviselők, kapcsolattartók személyében bekövetkezett változásról szóló írásbeli értesítést Felek a szerződésükhöz csatolják.

- 14.6. Minden értesítést és üzenetet írásban postán (tértivevényes ajánlott levél formájában) vagy telefax, illetve E-mail útján kell továbbítani a másik fél részére, kivéve, ha a szerződés kifejezetten eltérően rendelkezik. Az értesítések abban az időpontban tekinthetők átadottnak, amikor azokat a tértivevény tanúsága szerint a szerződésben megjelölt címre kézbesítették, illetve faxon, vagy e-mail útján történő továbbítás esetén akkor, amikor a hibátlan továbbításról a faxgép által kiadott igazolást, illetőleg az elektronikus levél sikeres kézbesítéséről a visszaigazolást a küldő fél megkapja. A szerződésben megjelölt címre postai úton továbbított tértivevényes küldemény az elküldéstől, postára adástól számított 5. napon akkor is kézbesítettnek minősül, ha az „nem kereste”, „elköltözött”, „elköltözött után küldést nem kért”, vagy „nem vette át” jelzéssel érkezik vissza a feladóhoz.
- 14.7. A szerződés megszüntetésével, jogérvényesítéssel kapcsolatos értesítés kizárólag tértivevényes ajánlott levél formájában, vagy faxon történhet.
15. **A szerződés módosítása**
Jelen Szerződésben szabályozottakat csak írásban, - a Kbt. előírásainak megfelelően, Felek cégszerű aláírásával lehet módosítani. A szóban, vagy ráutaló magatartással tett szerződésmódosítás érvénytelen.
16. **Záró rendelkezések**
- 16.1. A Felek jogviszonyára a magyar jog az irányadó. A teljesítéssel összefüggő bármely feladat ellátásának nyelve a magyar nyelv.
- 16.2. Eladó kijelenti, hogy tevékenységének ellátásával összefüggésben tudomására jutott bármilyen információt, tényt és adatot az üzleti titok megőrzésére vonatkozó szabályok szerint megőrzi. Ezen információkat csak a feladat megvalósításához használhatja fel, azt harmadik félnek nem adhatja át, arról másolatot, írásos feljegyzést más számára nem készíthet. Ezen kötelezettségek megszegése kártérítési felelősséget von maga után.
- 16.3. Felek jelen szerződés aláírásával egyidejűleg vezető tisztségviselőik vonatkozásában kölcsönösen kizárják jelen szerződésből, illetve annak megszegéséből eredően a vezető tisztségviselőik közvetett és következményes károkért való felelősségét, ide nem értve vezető tisztségviselőik szándékosan vagy bűncselekménnyel okozott, illetőleg az életet, testi épséget, egészséget megkárosító szerződésszegésért fennálló felelősségét.
- 16.4. A szerződés értelmezésére és minden olyan kérdésben, ami jelen szerződésben nem szabályozott, a szerződés megkötésekor hatályos 2013. évi V törvény (Ptk.), a közbeszerzésekről szóló 2015. évi CXLI. törvény (Kbt.) és a vonatkozó egyéb jogszabályok rendelkezései az irányadók.
- 16.5. Felek kifejezik szándékukat arra vonatkozóan, hogy a szerződés teljesítése során felmerült vitáikat mindenekelőtt békés úton kísérik meg rendezni, ennek megfelelően közvetlen tárgyalások útján oldják meg. Amennyiben a vitás kérdések rendezésére kezdeményezett tárgyalásaik nem vezetnek eredményre, jogorvoslati kérelmük elbírálására a rendes bírósági fórumokat választják.

A szerződést a Felek áttanulmányozás után, mint szándékukkal és ügyleti akaratukkal mindenben megegyezőt jóváhagyólag írják alá.

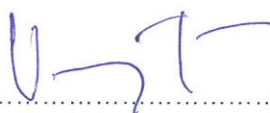
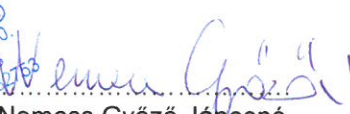
Handwritten signatures and initials in blue ink, including "KT", "di Blau", "Sant", and "Sant".

Jelen szerződés 12 oldalból, 16 pontból és 2 db mellékletből áll, 4 eredeti példányban készült, amelyből 3 példány Vevőt 1 példány Eladót illeti meg.

Mellékletek

- 1. sz. melléklet: Közbeszerzési műszaki leírás
- 2. sz. melléklet: Nyilatkozat alvállalkozó(k)ról

Budapest, 2017. december 15.

 Vásárhelyi Tibor stratégiai vezérigazgató-helyettes FKF Nonprofit Zrt. Vevő	<div style="border: 1px solid black; padding: 5px; display: inline-block;">Fővárosi Közterület-fenntartó Zártkörűen Működő Nonprofit Részvénytársaság</div> Szilágyi Demeter beszerzési és logisztikai igazgató FKF Nonprofit Zrt. Vevő
 Nemess Gyöző Jánosné ügyvezető TAKÉPSZOLG Kft. Eladó	

TAKÉPSZOLG Kft. 1117 Budapest, Budafoki út 60. Adószám: 11745602-2-43 Cégjegyzék szám: 01-09-832758

Pénzügyi fedezet rendben: Dátum: 2017 DEC 13. Aláírás:  **Sebestyenné Lakatos Éva**
osztályvezető

Jogilag rendben: Dátum: Bp. 2017. 12. 12. Aláírás:  **dr. Bárány Éva**
jogtanácsos

Szakmailag rendben: Dátum: 2017 dec 12 Aláírás:  **Anna (BUSCSÁK BELA)**

Közbeszerzésileg rendben: Dátum: 2017. 12. 12 Aláírás:  **Kerekes Anita**

Közbeszerzési műszaki leírás

A közbeszerzés tárgya: 50 literes műanyag utcai hulladékgyűjtő edényzet beszerzése

1. A közbeszerzés tárgyát képező termékkel kapcsolatos elvárások

1.1. Úrtartalom: ténylegesen kihasználható úrtartalom $50 \pm 5\%$ liter

1.2. Kivitel főbb részei

- **bedobó nyílással ellátott, felfelé nyíló fedél**, amely a gyűjtőtartály vízszintes és felfelé történő elmozdulását peremével gátolja;
- **felerősítő berendezés**, amelynek egyik eleme a fedéllel egybeépített és függőleges, illetve vízszintes tájolású rúdra vagy oszlopra egyaránt fémbilincssel, illetve falra csavarral való stabil rögzítést biztosít. A másik elem a fenti elemhez a gyűjtőtartállyal egybeépített, rászerezelt, vagy a tartály gyártása során annak anyagából készült kapcsolódó rész. A felerősítés elemei geometriai kialakításának olyannak kell lennie, hogy az gyűjtőtartály levételét csak a hulladékgyűjtő edény nyitott állapotában tegye lehetővé, zárt állapotban pedig akadályozza meg a felerősítő elemből való kicsúszást, eltávolítást;
- **gyűjtőtartály**, mely nyitott fedél mellett (ürítés, tisztítás, csere céljából) leválasztható, leakasztható a felerősítő szerelvényről.

1.3. A hulladékgyűjtő edény kialakítása

Az utcai hulladékgyűjtő kialakításánál figyelembe kell venni, hogy formája a főváros utcaképehez jelenleg is tartozó, műanyag utcai hulladékgyűjtőkéhez hasonló legyen.

- Formája az 1. számú ábrán megadott méretű és geometriájú, minden irányban lekerekített legyen.
- A hulladékgyűjtő belső és külső felületének simasága tegye lehetővé egyaránt a száraz és nedves tisztítást is.
- Az edény gyűjtőtartálya kellőképpen megerősített legyen, hogy a normál utcai hulladéknál nehezebb fajsúlyú szemét esetén se deformálódjon. A tető a csuklópánt közelében és a felső, kvázi vízszintes, ívelt részén szintén legyen az eseti dinamikus igénybevétellel szemben ellenálló. Ezt az előírt falvastagság, esetleg az edény tisztítását nem gátoló, kiemelkedő, de belső bordázat biztosítsa!
- Az edény tömege a felerősítő szerelvényekkel együtt legfeljebb 7 kg lehet.
- Az összsúlyon belül a műanyag edény súlya legfeljebb 5 kg legyen.
- A fedél csak a speciális kulccsal nyitható kilincsművel működő zárszerkezet oldása után váljon felhajthatóvá. A zárnyelvnek és a fogadó résznek olyan kialakításúnak kell lenniük, hogy a zárhatóságot – az ürítéshez szükséges nyitás-záráskori koptató igénybevételt is figyelembe véve – hosszú távon biztosítsák, illetve olyan zárési átfedéssel kell rendelkezniük, hogy a nyitás csak a speciális kulccsal legyen lehetséges.
- A zárszerkezet edényrészhez rögzítése olyan kivitelű legyen, amely biztosítja, hogy – pl. szegeccsel való rögzítés, vagy csavarral történő rögzítés esetén a csavarfejnek a csavar kihajtását ellehetetlenítő kialakítása révén – a szerkezet ne legyen roncsolásmentesen eltávolítható.
- A gyűjtőtartálynak az edényzet rögzítésére szolgáló felfogólapról, -felületről való leválasztása, leakasztása csak az edény nyitását és a fedél felhajtását követően váljon lehetővé.



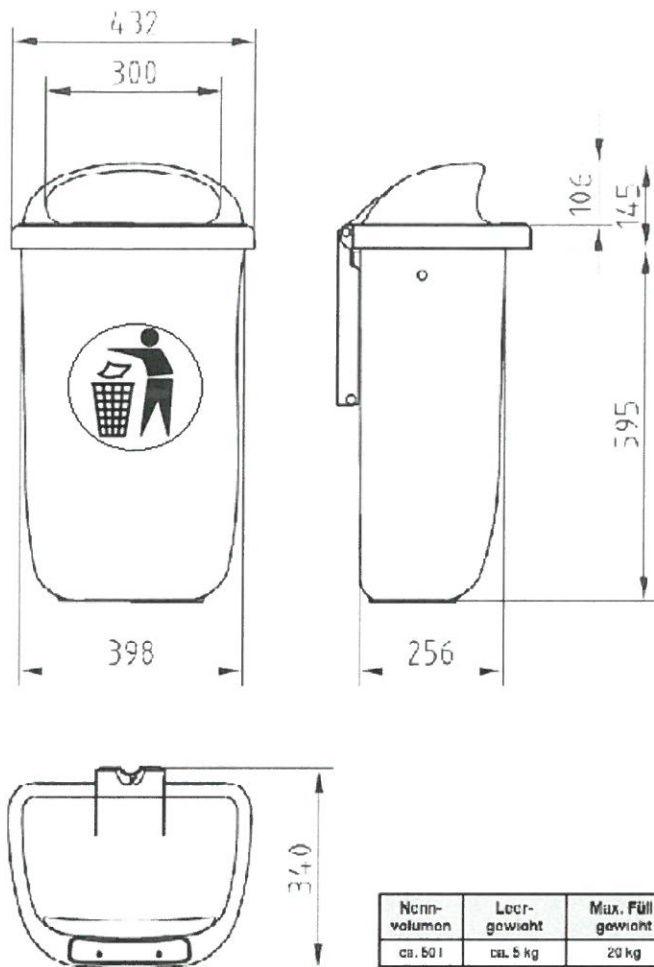
- Az edényzetnek rendelkeznie kell a bedobó nyílás közelében oldhatatlanul rögzített, csikkelyomásra szolgáló felületet biztosító, hőre nem lágyuló elemmel. (Oldhatatlanság alatt a zárszerkezetnél példaként említett megoldások által nyújtott védelem értendő.)
- Az elnyomott csikkek megfelelő elhelyezése érdekében edényenként külön szállítandó 1 db csikkeltartó (2. számú ábra)
- A gyűjtőtartály kézi erővel könnyen üríthető legyen, ehhez az edény kiegyensúlyozott megfoghatóságát (pl. a gyűjtőtartállyal egybeépített, vödörfülszerű megoldással) biztosítani kell. A vödörfülszerű megoldás esetén a fül feszülésmentességét annak bármely helyzetében biztosítani kell, illetve a fülvégeket, azoknak az edény külső palástján való túlnyúlása esetén – a balesetveszély elkerülése érdekében – lencsefejű patenttel kell lezárni. Az elvárt kialakítástól való eltérő kivétel – kivéve a gyűjtőedény biztonságos megfogását és ürítését biztosító kialakítást – nem kizáró ok, de más, az ajánlattevő által ennél jobbnak tartott megoldást részletesen ismertetni és indokolni kell.
- Az edény rugós zárszerkezete külső rongálásnak ellenálló, erős anyagból készüljön. A zárnyelv kialakítása és az alkalmazott rugó erőssége egyaránt feleljen meg a biztos zárás, továbbá a fogadórész profilját tartósan megőrző, könnyed visszazárhatóság követelményének.
- A gyűjtőtartály elülső részét el kell látni a funkcióra utaló, nemzetközileg elfogadott, **legalább 100 mm átmérőjű**, fekete színű piktogrammal (egy lehetséges változata. az 1. számú ábrán látható).
- Gyűjtőtartályonként biztosítani kell az FKF Nonprofit Zrt. narancssárga-fehér színösszetételű, öntapadós logóját (3. számú ábra).
- Gyűjtőtartályonként biztosítani kell 1 darab öntapadós, tájékoztató matricát (4. számú ábra).

1.4. Méretek

1.4.1. Hulladékgyűjtő edény elvárt, főbb méretei (a korábbi DIN 30713 szabványban szereplő adatokhoz igazodva):

teljes hossz (magasság)	730-750 mm közötti legyen
teljes szélesség	430-440 mm közötti legyen
teljes mélység	330-340 mm közötti legyen
bedobó nyílás	fekvő tájolású, ovális, vagy elnyújtott lekerekített négyszög alakú és befoglaló mérete 90-150 x 240-310 mm (magasság x szélesség) legyen
falvastagság	az alj esetében alul középen, valamint hátul, a felfogó elem csatlakozó furatainál legalább 3,50 mm, a tető esetében, a bedobó nyílás feletti, közel vízszintes felület közepén legalább 3,40 mm legyen

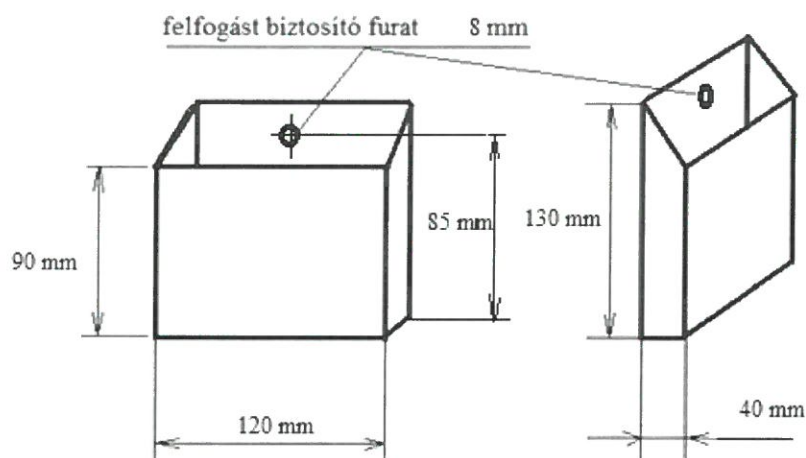
Az alábbi 1. számú ábra a már nem érvényes szabvány szerinti méreteket, illetve formai kialakítást, továbbá a piktogram edényen való megközelítő elhelyezkedését mutatja:



1. számú ábra

1.4.2. Csikk tartó paramétereinek méretei az alábbiak legyenek.

előoldali magasság	90 mm
hátdoldali magasság	130 mm
szélesség	120 mm
mélység	40 mm
furatátmérő	8 mm
anyagvastagság	a cigarettaparázs hőjét deformációmentesen tűrő, legalább 1,0 mm vastag, nem színesfém-anyagból készüljön
szín	(ha nem rozsdamentes acélból készül) sötét tónusú legyen



2. számú ábra

Egyéb követelmények:

- a csikktartó ürítése az edényalj elejére átmenő csavarral való rögzítése révén elfordítással, gravitációs módon legyen elvégezhető úgy, hogy a csikktartó szerszámhasználat nélkül csak roncsolással legyen eltávolítható. Ennek érdekében a csikktartó felfogatásához szükséges csavart és csavaranyát biztosítani kell.
- a bedobó nyílás élei és sarkai – az esetleges (kéz)sérüléseket elkerülendő – sorjamentesek, lekerekítettek legyenek.

1.4.3. Társaságunk logóját tartalmazó öntapadó matrica

A 3. számú ábrán látható logómatrica elkészítéséhez szükséges logófájlnak az érintett gazdasági szereplők rendelkezésére állását Társaságunk biztosítja.



3. számú ábra

a kör alakú matrica átmérője	50 mm
színe	1+0 narancs (narancssárga alapon stilizált hulladékgyűjtő edény fehér „árnyképe”, sziluettje)

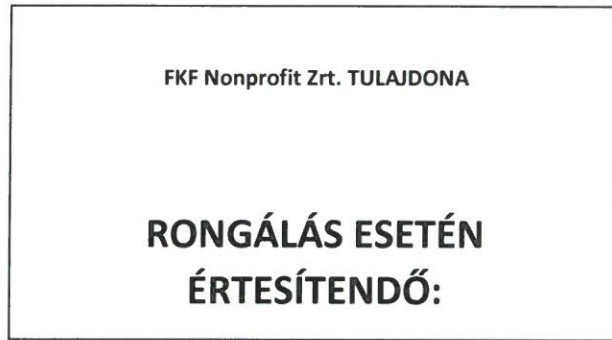
- A logó anyagával kapcsolatosan elvárás az edények rendszeres (kb. öthetenkénti) fertőtlenítő mosásával szembeni, tartós kopásállóság.

1.4.4. Tájékoztató matrica (keret nélkül)

szélesség	100 mm
magasság	50 mm
betűméret	FKF Nonprofit Zrt. TULAJDONA szövegrész – 10, a többi szövegrész - 18
betűtípus	Times New Roman
betűszín	fekete
matrica színe	fehér

- A matrica anyagával kapcsolatosan elvárás az edények rendszeres (kb. öthetenkénti) fertőtlenítő mosásával szembeni, tartós kopásállóság.

A tájékoztató matrica kinézetét az alábbi, 4. számú ábra mutatja.



4. számú ábra

1.5. Az edényzet és a felerősítő szerkezet anyaga

- Az edénytest és fedél alapanyaga magas molekuláris számú, speciális alacsony nyomású polietilén, UV sugárzás ellen stabilizált (HDPE) kivitelű, anyagában hasznosítható, színe RAL 6001, 6010, 6017, 6018, 6024, 6032, 6037, 6038 vagy ezekhez közeli zöld legyen. Az edény műanyag részei színét ajánlatkérő akkor tekinti az elvart szerintinek, amennyiben akkreditált tanúsító-szakértői szervezet nyilatkozata, illetve az általa hitelesen kiadott mérési jegyzőkönyve a megadott RAL-kódú szintől való eltérésre vonatkozóan a műszeres színngermérés alapján a „ ΔE ” értékére legfeljebb 4,00 mértéket igazol. A színmegfelelés vizsgálatáról – az egyéb megfelelések elbírálásához szükséges mérésekhez kapcsolódva – az Ajánlatkérő gondoskodik.
- Az edényzet műanyag hulladékká válása esetére elvárás, hogy – a környezet védelme érdekében – egy edény műanyag részeiben az összes kadmium- és ólomtartalom együttesen ne haladja meg a 100 ppm/kg koncentrációt, illetve összes króm-tartalmuk a 350 ppm/kg-os mértéket.
- Az edények gyártásához csak új anyag használható fel, regenerált nem. A felhasznált anyag megfelelő minőségét az ajánlattevő az alapanyagot gyártó műtől származó bizonylattal köteles igazolni, melyet az ajánlathoz csatolni kell.
- Az ajánlattevőnek külön nyilatkoznia kell, hogy a termék az ajánlathoz mellékelt műbizonylatban szereplő anyag felhasználásával készült.
- Az edény anyagának szilárdságára vonatkozóan az edénytetőkkel kapcsolatos elvárások az alábbiak:
 - statikus terhelés: a tető, a bedobó nyílás feletti részen, a nyílásra merőlegesen vízszintes irányban mért 80 mm-es sávban 300 N-nal 5 percig terhelve nem törhet és a behajlás mértéke ne haladja meg a 20 mm-t.
 - ütészilárdság: 1 kg-os súlyt 100 cm magasságból a fedél kvázi vízszintes felületére ejtve a fedél ne károsodjon, ne törjön (ütőmunka 10 Nm).
- A felerősítő szerelvények korrózióálló, magas szilárdságú horganyzott acél anyagból készüljenek.

A fent említett hulladékgyűjtőedény-paraméterek (kiterjedés, egyéb méretek, tömegadatok, szilárdság, fémtartalmak, szín) elvártaknak való megfelelését Ajánlatkérő az MSZ EN ISO/IEC 17025 szerint akkreditált laboratóriummal ellenőrizteti, a megfelelés értékét pedig az MSZ EN 17065 szerinti akkreditációval rendelkező tanúsító-szakértői szervezet által kiadott mérési jegyzőkönyvek adatainak figyelembe vételével végzi.

2. Ár

Az ajánlattevő az árat egy edényre vonatkoztatva adja meg, amely tartalmazza a csikkgyűjtőre és a matricákra vonatkozó, a csomagolási és a megadott átadási helyre történő szállítási költséget. Az egységárat nettó fix árként HUF-ban kérjük megadni.

3. Szállítás

- Az utcai hulladékgyűjtő edények elemeit a felfogó, valamint a zár részeit képező fémrészekkel szerelten, az edényaljakat egymásba, a tetőket egymásra rakva, raklapon, lefóliázva kell átadni, oly módon, hogy azok alak- és mérettartása biztosított legyen. Az egymásba és egymásra rakott elemek mennyisége az egységcsomagok megbontását követő beraktározás befejezéséig biztosítsa az előzőek szerinti deformációmentességet.
- A megrendelt mennyiséggel azonos darabszámú csikkartót, azonos darabszámú FKF Nonprofit Zrt. matrica logót és azonos darabszámú tájékoztató matricát külön-külön összedobozolva kell szállításkor leadni.

4. Műszaki átvétel

Amennyiben a szerződés alapján leszállított áruk minőségileg nem felelnek meg az ajánlatnak, és így a Műszaki leírásban foglaltaknak ajánlatkérő az áru átvételét megtagadhatja, a hibás tételek visszaszállításáról és kicseréléséről ajánlattevő saját költségén köteles gondoskodni, amennyiben ennek nem tesz eleget, akkor azt ajánlatkérő – ajánlattevő költségére – a beszállítóval visszaszállíttathatja.

A minőségi vizsgálat minden szállításkor szűrőpróbaszerűen történik, melyről jegyzőkönyvet készít az Ajánlatkérő Környezetgazdálkodási és Minőségügyi Osztályának Minőségügyi csoportja.

5. Jótállás, alkatrész utánpótlás

Az ajánlattevőnek az utcai hulladékgyűjtő edényekre az alábbi, minimális jótállást kell nyújtania:

- műanyag edénytest és fedél élettartam jótállás: 2 év
- mechanikus részek (felerősítés és zárszerkezet) meghibásodás elleni jótállás: 2 év

Az alkatrészek utánpótlását ajánlattevő legalább 5 évig köteles biztosítani.

A szakmai ajánlathoz a **funkcióra utaló, nemzetközileg elfogadott piktogrammal, csikkartóval, FKF Nonprofit Zrt. logóval és tájékoztató matricával ellátott** termékmintát kell benyújtani (5. számú ábra). Az ajánlattevőnek egyidejűleg arra vonatkozó nyilatkozatot is be kell adnia, hogy az eljárás esetleges nyerteseként a teljesítés során szállított termékek – valamennyi, a műszaki leírásban követelményként, elvárásként meghatározott paramétert tekintve – azonosak lesznek a mintaként leadottal.

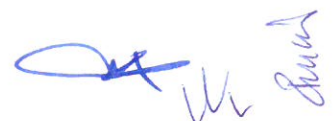
A termékmintát térítésmentesen kell biztosítani, amelyet Ajánlatkérő nem szolgáltat vissza.

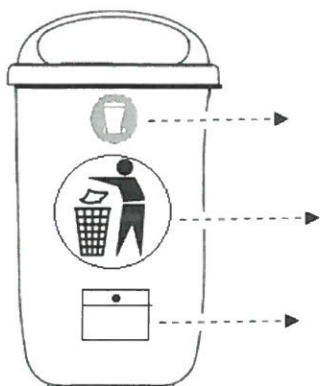
A termékmintán el kell helyezni egy beazonosítást biztosító feliratot. A feliratnak tartalmaznia kell az ajánlattevő megnevezését, a termék pontos típusát.

Ajánlatkérő képviselői az ajánlatok bontásának részeként az OKFON Zrt. székhelyén történő bontással azonos időpontban megkezdik az ajánlattevőkkel együtt a termékminták felbontását az ajánlatok beérkezésének sorrendjében. A termékminták benyújtásának helyszíne: OKFON Közbeszerzési és Szolgáltatási Zrt. 1139 Budapest, Gömb u. 33. I. emeleti tárgyaló, a termékminták felbontásának helye, időpontja: OKFON Közbeszerzési és Szolgáltatási Zrt. 1139 Budapest, Gömb u. 33. I. emelet tárgyaló, időpontja megegyezik az ajánlattételi határidővel.

Felhívjuk a figyelmet arra is, hogy amennyiben az ajánlattevő ajánlatában nem nevesíti egyértelműen a megajánlott terméket (pl. megajánlott termék, típusa, gyártmánya, azonosító), akkor az nem minősül a Kbt. 71. § (8) bekezdés b) pont szerinti nem jelentős, egyedi részletkérdésre vonatkozó hibának, így azt pótolni nem lehet.

(Amennyiben az ajánlattevő a megajánlott terméket egyértelműen nevesíti, de a szállított termékek paramétereit tartalmazó dokumentumokat nem csatolja, az nem tartozik ennek hatálya alá, azaz pótolható.)

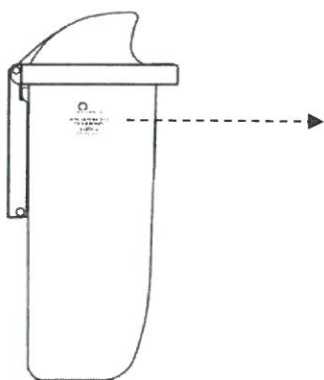




FKF Nonprofit Zrt. logója

funkcióra utaló, nemzetközileg
elfogadott, fekete színű piktogram,
melynek átmérője kb. 200 mm

csikk tartó



5. számú ábra

**Nyilatkozat
az alvállalkozó(k)ról**

Cég neve: TAKÉPSZOLG Takarító és Építési Szolgáltató Korlátolt Felelősségű Társaság (rövidített elnevezés: TAKÉPSZOLG Kft.)

Székhely: 1117 Budapest, Budafoki út 60.

Adószám: 11745602-2-43

továbbiakban, mint Vállalkozó cégjegyzésre jogosult képviselője (i) nyilatkozom/zuk, hogy az FKF Nonprofit Zrt-vel (székhelye: 1081. Budapest, Alföldi u. 7.) mint Megrendelővel (továbbiakban: Megrendelő) 2017.12.15.napján, **K1835** közbeszerzés számon, 28943 szerződésszámon az „**50 literes műanyag utcai hulladékgyűjtő edényzet beszerzése**” tárgyában megkötött Adásvételi keretszerződés teljesítése érdekében

a Kbt. 138. § (3) bekezdésében foglaltak alapján nyilatkozom, hogy a szerződés teljesítésében az alábbi alvállalkozó(k) vesznek részt, és egyben nyilatkozom, hogy ezen alvállalkozó(k) nem állnak a megelőző közbeszerzési eljárásban előírt Kbt. szerinti kizáró okok hatálya alatt.

1.¹ Név: Unischo Kft.

Székhely: 1151 Budapest, Szántófield u. 6.

Cégjegyzékszám: 01-09-166055

Adószám: 10753204-2-42

Telefon, e-mail, fax szám: +36 309246810

Képviselő (vezető) neve: Scholz Róbert

Kelt: , 201.....

TAKÉPSZOLG Kft. ①
1117 Budapest, Budafoki út 60.
Adószám: 11745602-2-43
Cégjegyzék szám: 01-09-932753

Nemess Gyöző Jánosné

Nemess Gyöző Jánosné
ügyvezető
TAKÉPSZOLG Kft.
Eladó

¹ Értelmszerűen kiegészítendő több alvállalkozó igénybevétele esetén

