

## VÁLLALKOZÁSI SZERZŐDÉS

amely létrejött egyrészről a: **Fővárosi Közterület-fenntartó Zártkörűen Működő Nonprofit Részvénytársaság (rövidített elnevezés: FKF Nonprofit Zrt.)**

Székhely: 1081 Budapest, Alföldi u. 7.  
Cégjegyzékszám: 01-10-043157  
Adóigazgatási szám: 12166602-2-44  
Közösségi adószám: HU12166602  
Pénzforgalmi jelzőszám: 10102093-05086900-05000005  
Képviselik: dr. Szilágyi Demeter beszerzési és logisztikai igazgató  
Sámson László Hulladékkezelési igazgató

mint megrendelő (a továbbiakban: **Megrendelő**),

másrészről a(z): **EM-TEK Ipari és Kereskedelmi Korlátolt Felelősségű Társaság**

Székhely: 9081 Győrújbarát, Ipari terület 4529 hrsz.  
Cégjegyzékszám: 08-09-003189  
Adóigazgatási szám: 11125365-2-08  
Pénzforgalmi jelzőszám: 10960008-00000002-61120002  
Képviseli(k): Somhegyi Csaba ügyvezető

mint vállalkozó (a továbbiakban: **Vállalkozó**)

– a továbbiakban együttesen: **Felek** – között alulírott helyen és időpontban az alábbi feltételek szerint.

## ELŐZMÉNYEK

Megrendelő, mint Ajánlatkérő közbeszerzési eljárást indított „**K1840 - K1, K2, K3 és K4 kazánok utáni füstgáztisztító rendszer zsákos szűrőinél szűrőzsákok beszerzése, ki-, és beszerelése**” tárgyában.

Jelen szerződés a Megrendelő 217/S 156-323500 számú, az Európai Unió Hivatalos Lapjában /TED/ 2017.08.17. napján közzétett Ajánlati Felhívása és Vállalkozó részére rendelkezésre bocsátott (elérhetővé tett) Ajánlatkérési Dokumentációja, Vállalkozó 2017.09.25. napján kelt ajánlata alapján készült.

A közbeszerzési eljárás eredményéről a tájékoztatást Megrendelő 2017.11.08. napján küldte meg Vállalkozónak.

A közbeszerzésekről szóló 2015. évi CXLI. törvény (a továbbiakban **Kbt.**) szerinti eljárás során keletkezett iratokat úgy kell tekinteni, mint amelyek a jelen szerződés elválaszthatatlan részeit képezik, azzal együtt olvasandók és értelmezendők, különös tekintettel az alábbi dokumentumokra:

- Megrendelő által kiírt közbeszerzési eljárás Ajánlati Felhívása, Ajánlatkérési Dokumentációja,
- Vállalkozó nyertes ajánlata.

Handwritten signatures and initials in blue ink, including the name 'a. B. S. S. S.' and other illegible marks.

Az említett dokumentumok fizikailag ugyan nem kerülnek csatolásra a szerződés törzsszövegéhez, ám a Felek számára ismert azok tartalma. A fenti dokumentumok közötti, ugyanazon kérdésre vonatkozó bármely eltérés, ellentmondás, értelmezési nehézség esetén a dokumentumok hierarchiája a következő:

- jelen szerződés Vállalkozó által az ajánlattételkor elfogadott szövege, értelemszerűen kiegészítve a Vállalkozó nyertes ajánlatában foglaltakkal;
- Vállalkozó nyertes ajánlata,
- az Ajánlati Felhívás és az Ajánlatkérési Dokumentáció.

Amennyiben a szerződés végleges szövege és a Vállalkozó nyertes ajánlata között ellentmondás van, úgy Vállalkozó nyertes ajánlatában foglaltak az irányadók.

Az eljárás dokumentumaiban foglalt jogi, szavatossági, mennyiségi és minőségi feltételek a Vállalkozóra nézve kötelező érvényűek a szerződés időtartama alatt.

## **1. A szerződés tárgya és mennyisége**

**1.1.** Megrendelő megrendeli, Vállalkozó pedig elvállalja a **Megrendelő Hulladékhasznosító MŰ Üzem (HHM) telephelyén üzemelő K1, K2, K3 és K4 kazánok utáni füstgáztisztító rendszer zsákos szűrőinél - füstgáztisztítási vonalanként 896 db, összesen 4 x 896 db, azaz 3584 db - szűrőzsák és a 3584 db szűrőzsáknak megfelelő mennyiségben pre coating anyag (mészhidrát) beszerzését, a szűrőzsákok ki-, és beszerelését** a szerződés 1. sz. melléklete szerinti Műszaki leírásban részletezettek szerint, az ott meghatározott műszaki követelményeknek, valamint elvégzendő feladatoknak megfelelően, a szerződés 2. pontjában rögzített díjazás ellenében.

## **1.2. A szerződés műszaki tartalma**

Jelen szerződés részletes műszaki tartalmát a szerződés **1. sz. melléklete** szerinti Műszaki leírás, a szerződés és az Ajánlati Felhívás tartalmazza.

Vállalkozónak a feladatait a szerződésben és az előzőekben hivatkozott dokumentumokban foglaltaknak megfelelően kell elvégeznie, a hatályos vonatkozó jogszabályok és szabványok előírásainak betartása mellett.

**1.3.** Megrendelő a szerződés teljesítéséhez az alábbiakat biztosítja

- a Megrendelő birtokában lévő műszaki tervekbe betekintési lehetőséget,
- a kivitelezéshez szükséges és a zavartalan munkavégzésre alkalmas, a munkavédelmi előírásoknak megfelelő munkaterületet (berendezések leürített, lehűlt kijáratott állapotban, füstgázoldali kizárással),
- burkolat eltávolítási és helyreállítási munkálatok elvégzését,
- anyagmozgatáshoz teherliftet (csak korlátozott mértékben),
- szűrőház fedelek le- és visszaemelését,
- Megrendelő telephelyén, a 0,00 m-es szinten tárolási területet,
- belépési engedélyeket a HHM területére,
- behajtási, teherszállítási lehetőséget a HHM területére,
- a helyszíni szereléshez szükséges 400/230 V energiavételi lehetőséget,
- Vállalkozó által vezetett teljesítési napló és teljesítési igazolás ellenjegyzését,
- HHM- re vonatkozó munkavédelmi, környezetvédelmi és tűzvédelmi előírások ismertetését oktatás formájában,
- a próbaüzem lefolytatásához kezelő személyzetet.

Handwritten signature in blue ink: "di B... S..."

## 2. Vállalkozói díj

- 2.1. **A vállalkozói díj teljes összege** (3584 db db szűrőzsák ára a szükséges pre coating anyaggal (mészhidráttal) a szállítással, a ki-és beszereléssel és beüzemeléssel együtt)

nettó **99.921.920,-HUF + ÁFA**, azaz **kilencvenkilencmillió-kilencszázhuszonegyezer-kilencszázhusz magyar forint +ÁFA**

Ezen belül:

- a szűrőzsákok vételára a szükséges pre coating anyaggal (mészhidráttal) és a szállítási költséggel együtt mindösszesen:

nettó 87.019.520,-HUF + ÁFA, azaz nyolcvanhétmillió-tizenkilencezeröttszázhusz magyar forint +ÁFA/

- A szűrőzsákok ki- és beszerelésének, beüzemelésének díja

nettó 12.902.400,-HUF + ÁFA, azaz tizenkétfélmillió-kilencszázkétezeröttszáz magyar forint +ÁFA/

- 2.2. **1 db szűrőzsákra** vonatkozó vállalkozói díj (1 db szűrőzsák ára a szükséges pre coating anyaggal (mészhidráttal), szállítással, a ki-és beszereléssel és beüzemeléssel együtt)

nettó **27.880,-HUF + ÁFA**, azaz **huszonhétézerötszáznyolcvan magyar forint +ÁFA**

Ezen belül

- 1 db szűrőzsák vételára a szükséges pre coating anyaggal (mészhidráttal) és a szállítási költséggel együtt:

nettó 24.280,-HUF/darab + ÁFA, azaz huszonnégyezerkétszáznyolcvan magyar forint/darab +ÁFA

- 1 db szűrőzsák ki- és beszerelésének, beüzemelésének díja

nettó 3.600,- HUF /darab+ ÁFA, azaz háromezerhatszáz magyar forint/darab +ÁFA/

- 2.3. A nettó vállalkozói díj magában foglalja a szerződéses feladatok teljesítéséhez szükséges valamennyi munka,- anyag,- és egyéb költséget, - beleértve a beszerzést (a szűrőzsákok árát), a szállítási költséget, a helyszíni szerelés és beüzemelés díját és költségét (ideértve a beépítendő új szűrőzsákok Megrendelő által biztosított raktározási helyről a beépítés helyszínére, valamint a kiserelendő szűrőzsákok Megrendelő által meghatározott helyre történő szállítását, a kiserelt szűrőzsákok tárolására alkalmazott csomagolóanyag költségét (pl. fóliazsák), a 3584 db szűrőzsáknak megfelelő mennyiségű pre coating anyag (mészhidrát) árát, az elhasználódott szűrőzsákok kiserelésének, valamint az új szűrőzsákok beszerelésének és üzembe helyezésének díját és költségét, a szakember(ek) utazási-, elszállásolási költségét, helyszíni munkavégzés költségét, tevékenység teljesítéséhez minden egyéb felmerülő költséget).-, az általános forgalmi adó kivételével, amelyre tekintettel Vállalkozó egyéb költségtérítésre jelen szerződés vonatkozásában nem jogosult, és tartalmaz minden olyan költségtényezőt, amelyet Vállalkozó a Megrendelővel szemben érvényesíteni kíván, és amelyek összességükben fedezetet nyújtanak a közbeszerzési (ajánlatkérési) dokumentációban meghatározott műszaki-szakmai és szerződéses feltételek szerinti teljesítésre.

2.4. Megrendelő a díjat a szerződés teljesítése során fixnek tekinti, amelytől eltérő számlázást nem fogad el, függetlenül az esetleges előteljesítéstől.

### 3. A teljesítés helye, a munkaterület átadása

3.1. A teljesítés helye:

Munkavégzés/ki-beszerelés/ helye:

Megrendelő **Hulladékhasznosító Mű Üzem**

**1151 Budapest, Mélyfúró u. 10-12. sz. alatti telephelye Magyarország**

3.2. A munkavégzés (ki-beszerelés) teljesítési helyén a munkaterület átadásának időpontja a Vállalkozó részére

Megrendelő a munkaterület átadása előtt 15 nappal kiértesíti a Vállalkozót.

### 4. A szerződés időtartama, teljesítési határidők

4.1. Felek jelen szerződést határozott időre: a **szerződés aláírásának napjától számított 12 hónapra, azaz 2018. november 23. napjáig terjedő időtartamra kötik meg.**

A Felek rögzítik, hogy a Megrendelőt megillető, a jelen szerződésből fakadó egyes igények jellegüknél fogva (pl.: szavatossági, jótállási helytálláson, kártérítési felelősségen alapuló kötelezettségek időtartama) ezen időponton túlnyúlhatnak.

#### 4.2. **Teljesítési időszak, teljesítési határidők:**

##### 4.2.1. **Árubeszerzés, szállítási határidő, a beszerzendő szűrőzsákok szállításának ütemezése**

Vállalkozó feladata a szűrőzsákok beszerzése, az **1. sz. melléklet** szerinti Műszaki leírásban ismertetett műszaki követelményeknek megfelelően.

A leszállítás teljesítésére a Megrendelővel egyeztetett időpontban, a Megrendelő elektronikus úton (e-mailen) vagy telefonon (amelyet utólag írásban megerősít) előzetes kiértesítése alapján kerül sor.

Vállalkozónak a beszerzendő teljes mennyiséget **négy ütemben, ütemenként egyenlő mennyiségben** kell leszállítania, az alábbi szállítási határidővel azzal, hogy a pontos időpontot a Megrendelő a kiértesítésben közli:

1. ütem: a szerződéskötés dátumától számított 6 (hat) héten belül
2. ütem: előzetes kiértesítés alapján, a munkaterület átadását legalább 15 naptárinnappal megelőzően.
3. ütem: előzetes kiértesítés alapján, a munkaterület átadását legalább 15 naptári nappal megelőzően.
4. ütem: előzetes kiértesítés alapján, a munkaterület átadását legalább 15 naptári nappal megelőzően.

du Biny

Snel

Vállalkozónak a Pre coating anyagot (mészhidrátot) a 3584 db szűrőzsáknak megfelelő mennyiségben, 4 ütemben, csak a felhasználás napjára ütemezve kell szállítania, tárolás nélkül.

#### 4.2.2. A Megrendelő telephelyén végzendő tevékenységek időpontja

Vállalkozónak a Megrendelő telephelyén a szűrőzsákok és a saválló anyagból készített merevítő kosarak kiszerezésére és beépítésére vonatkozó tevékenységeket a Megrendelő által meghatározott időszakban kell elvégeznie, amelyet Megrendelő az általa elkészített karbantartási ütemterv és a folyamatos üzemeltetés biztosításának figyelembevételével határoz meg.

Ennek megfelelően Megrendelő legalább 15 naptári nappal a munkaterület átadása előtt kiértéskíti elektronikus úton (e-mailen) vagy telefonon (amelyet utólag írásban megerősít) a Vállalkozót, meghatározva a tervezett munkavégzés kezdési időpontját, a befejezési határidejét, szektoronként meghatározva a régi szűrőzsákok és a saválló anyagból készített merevítő kosarak kiszerezését valamint az új szűrőzsákok és a kiszerezelt, saválló anyagból készített merevítő kosarak beépítését.

**Felek rögzítik, hogy Megrendelő telephelyén négy kazánvonal található, egy kazánvonal négy szektort tartalmaz.**

Megrendelő egyszerre csak két szektorra vonatkozó munkaterületet ad át Vállalkozónak.

A kazánvonalak szűrőegységein elvégzendő tevékenységek sorrendiségét a Megrendelő saját hatáskörében határozza meg.

#### 4.2.3 Munkaterület biztosításának időtartama, teljesítési időszak

Megrendelő a munkaterületet a szűrőzsákok és a saválló anyagból készített merevítő kosarak kiszerezésére és beépítésére 1-1 munkanapra biztosítja - ez egyben a munkavégzés tekintetben a teljesítési időszak és így teljesítési határidő is -, Vállalkozó részére, amely 2 db szektorra vonatkozik.

A 2db szektor készre jelentését követően történik meg a további 2 db szektor munkaterületének átadása kazán vonalanként.

### 5. A szerződés teljesítése

#### A teljesítés módja

5.1. Vállalkozó feladatait a szerződésben és a szerződés **1. sz. mellékletében** részletezettek szerint és műszaki követelményeknek megfelelően, a vonatkozó jogszabályi feltételek, szabványok hatósági előírások maradéktalan betartásával köteles elvégezni.

A részletes munkafolyamatokat és feladatokat az **1. sz. melléklet** szerinti Műszaki leírás tartalmazza.

5.2. A Megrendelő a beszerzendő tételekkel kapcsolatban előírja, hogy meg kell, feleljen a technológiai előírásoknak és a műszaki követelményeknek, valamint az üzemelő berendezéseken alkalmazott szűrőzsákokkal csereszabatosnak kell lennie.

Nem csereszabatos szűrőzsákokat a Megrendelő nem fogad el.

Megrendelő eltérés esetén az üzemelő berendezésben lévőtek tekint mérvadónak.

**5.3.** A szállításnál az alábbiakat kell figyelembe venni:

A szállítmányok átadás-átvétele magyarországi munkanapokon, 06:00 és 14:00 között lehetséges a teljesítési helyen.

Vállalkozó a leszállított szűrőzsákokat **szállítólevéllel**, együtt adja át Vevőnek.

Vállalkozó köteles a szűrőzsákokat úgy csomagolni, és szállítani, hogy azokat semmilyen károsodás, sérülés ne érje. A szállítás során keletkezett hibákért Vállalkozó vállalja a felelősséget.

A szűrőzsákok szállítása során Vállalkozó feladata a szállító és emelő berendezések biztosítása a szűrőzsákok szállítójárműről való leemelése, valamint a kijelölt raktározási helyre juttatása.

A kiszertelt és becsomagolt szűrőzsákokat a Vállalkozónak le kell szállítania a Hulladékhasznosító Mű területén a 0,00m-es szinten a Megrendelő által kijelölt helyre.

**5.4.** Vállalkozónak biztosítania kell minden szerszámot, berendezést a tevékenység teljesítéséhez, kivéve a leszállított tételek Megrendelő telephelyén kijelölt raktározási helyéről a beépítés helyszínére juttatása esetén, amelynél a Megrendelő biztosítja Vállalkozó számára a felvonó használatának lehetőségét. Így Vállalkozó feladatkörébe tartozik a szállító és emelő berendezések biztosítása a szűrőzsákok szállítójárműről való leemeléséről, valamint a kijelölt raktározási helyre juttatása. Vállalkozó a Megrendelő által kijelölt raktározási területről, Hulladékhasznosító Mű 0,00m-es szintjéről felvonó segítségével tudja a leszállított tételeket felszállítani a beépítés helyszínére. A felvonó lényeges műszaki adatai az **1. sz. melléklet** szerinti Műszaki leírás tartalmazza.

**5.5.** Vállalkozó köteles Megrendelőt minden olyan körülményről haladéktalanul értesíteni, amely a teljesítés eredményességét, vagy kellő időre való elvégzését veszélyezteti, vagy gátolja. Az értesítés elmulasztásából eredő károkért a Vállalkozó felelős.

**5.6.** Teljesítési napló

Felek megállapodnak, hogy a szerződés teljesítése során a Vállalkozó (papír alapon) teljesítési naplót vezet, amelynek tartalmaznia kell:

- a) a leszállított tételekről kiállított szállítólevelet,
- b) elvégzett szerelési tevékenységeket, munkaráfördítást,
- c) az elvégzett munkákhoz a tételesen felhasznált anyagmennyiséget,
- d) a Megrendelő jelenlétében a beüzemelt berendezésen 8 órás sikeres próbaüzem lefolytatását.

A teljesítési naplóba kell bejegyezni, minden olyan fontos információt, amely a munkavégzésre, ütemezésre, minőségre és az elszámolásra hatással lehet, és amelyet minden alkalommal Megrendelőnek és Vállalkozónak is jóvá kell hagynia.

A teljesítési naplóba önállóan bejegyzésre, igazolásra jogosult személyek:

Megrendelő részéről: Vancsó Tibor, HHM Karbantartó üzemegység-vezető vagy Kiss Ervin Kalorikus üzemegység-vezető vagy Honfi János függetlenített csoportvezető

Vállalkozó részéről: Dervalics Szabolcs Szlávik Gergő

- 5.7. Egyebekben a teljesítés módjával kapcsolatban a Vállalkozó köteles a Ptk. 6:123. §-ának figyelembe vételével eljárni.

### **Átadás-átvétel, a teljesítés elfogadása**

- 5.8. A leszállított szűrőzsákok átadás-átvétele a szerződésben foglaltak és a szállítólevél alapján történik.

Az átadás-átvétel során Megrendelő ellenőrzi, hogy a leszállított termék és mennyiség megfelel-e az egyedi megrendelésben meghatározott mennyiségnek és terméktípusnak, valamint a szállítólevélen feltüntetett mennyiségnek és terméktípusnak, továbbá, hogy Vállalkozó csatolta-e a szerződés 5.3 pontjában meghatározott dokumentumokat.

Megrendelő képviselője a mennyiségi átadás-átvételt a szállítólevél aláírásával igazolja.

Vállalkozó a - szállítmányok átvételét igazoló - szállítóleveleket köteles a számlájához csatolni.

Mennyiségi hiány esetén Megrendelő köteles azt haladéktalanul Vállalkozó részére írásban, a szállítólevélen jelezni, Vállalkozó pedig köteles a hiányzó mennyiség pótlásáról haladéktalanul intézkedni. A hiányzó mennyiség, annak leszállításáig késedelmi kötbér alapjául szolgál.

Megrendelő az átvételt jogosult megtagadni, ha a szállítólevélen szereplő leszállított termékek nyilvánvalóan nem azonosak a megrendelésben/műszaki leírásban meghatározott termékekkel, ha a szűrőzsák nyilvánvalóan olyan hibában szenved, amely az elvárt célra való alkalmazhatóságát kizárja, vagy nagy mértékben nehezíti, vagy ha a leszállított szűrőzsák sérült.

A hibás szűrőzsák visszaszállításáról saját költségén a Vállalkozó köteles gondoskodni.

Amennyiben Megrendelő a szűrőzsák(ok) átvételét megtagadja, az átvétel megtagadásának tényét, annak indokát, a Felek ezzel kapcsolatos észrevételeit, valamint a megismételt átadás-átvételi eljárás időpontját *jegyzőkönyvben* rögzíteni kell. A megismételt átadás-átvételnek az eredeti szállítási időnek megfelelő határidőn belül meg kell történnie. A hiányzó mennyiség, annak leszállításáig késedelmi kötbér alapjául szolgál.

Az adott megrendelés tételeinek átvételekor Megrendelő részéről észlelt minőségi hiba esetén a leszállítás akkor minősül teljesítettnek és a teljesítés akkor igazolható, ha a hibátlan teljesítés (visszaszállítás, csere, ismételt átvétel) megtörtént.

- 5.9. Vállalkozó kazánvonalanként a szerződésben és a kapcsolódó dokumentumokban meghatározott valamennyi munka maradéktalan elvégzését követően a teljesítését **készre jelenti**.

- 5.10. Egy-egy teljes kazánvonal elkészülte esetén kerül sor a beüzemelését követően a **8 órás időtartamú próbaüzemre**, amely a Vállalkozó és a Megrendelő együttes jelenlétében valósul meg. A próbaüzem tervezett időpontjáról (legkésőbb két héten belül) a Megrendelő tájékoztatja a Vállalkozót.

- 5.11. A kazánvonalankénti próbaüzem során Megrendelő meggyőződik róla, hogy a teljesítés megfelel-e a jelen szerződésben előírtaknak, (a Műszaki leírásban foglaltaknak, a vonatkozó jogszabályoknak, szabványoknak és egyéb műszaki előírásoknak, a Vállalkozó ajánlatának).
- 5.12. A sikeres próbaüzemet követően kazánvonalanként kerül sor az átadás-átvételre, a teljesítésről kazánvonalanként Teljesítési jegyzőkönyv készül, **amelyhez csatolni kell a Vállalkozó által kiállított és ellenjegyzett, valamint a Megrendelő által ellenjegyzett teljesítési napló másolatát.** Ennek alapján kerül sor a teljesítés igazolására.

A teljesítési jegyzőkönyvnek tartalmaznia kell:

- a) a Megrendelő és Vállalkozó megnevezése, székhelye,
- b) a Szerződés száma,
- c) a Szerződés tárgya,
- d) a Szerződés létrejöttének/módosításának időpontja,
- e) a Vállalkozó által elvégzett tevékenység,
- f) a vállalkozói díj,
- g) a teljesítés igazolás kiállításának ideje,
- h) nyilatkozat a szerződésszerűségről vagy annak hiányáról, az esetleges minőségi kifogásokról, a Felek ezekkel kapcsolatos megállapodásáról, valamint az esetleges jogfenntartásról,
- i) nyilatkozat a Szerződésben foglaltak teljesítésével összefüggő, a kiszámított, szerződésszerűen igazolt vállalkozói díj és számla kiállításáról.

5.13. Megrendelő részéről a teljesítések igazolására Vancsó Tibor vagy Kiss Ervin jogosult.

5.14. A Vállalkozó köteles a szállítólevelet és a Megrendelő képviselője által aláírt teljesítésigazolást számlájához csatolni.

5.15. Megrendelő részéről bármely, nem szerződésszerű teljesítés jogi fenntartás nélküli elfogadása nem értelmezhető joglemondásként azon igényről vagy igényekről, amelyek a Megrendelőt a szerződésszegés következményeként megilletik.

## 6. Alvállalkozó<sup>1</sup> igénybevétele

6.1. Vállalkozó a Kbt. figyelembe vételével jogosult, és az ott meghatározottak szerint köteles alvállalkozókat igénybe venni.

6.2. A Kbt. 138. § (3) bekezdésében foglaltakra figyelemmel Vállalkozónak az alvállalkozó(k)ra vonatkozó nyilatkozata a szerződés **2. sz. mellékletét** képezi.

Vállalkozó - a később (szerződéskötést követően) bevont alvállalkozók tekintetében - a szerződés teljesítésének időtartama alatt is köteles előzetesen a Megrendelőnek valamennyi olyan alvállalkozót bejelenteni, amely részt vesz a szerződés teljesítésében, és a bejelentéssel együtt nyilatkozni vagy az érintett alvállalkozó nyilatkozatát benyújtani arról is, hogy az általa igénybe venni kívánt alvállalkozó nem áll a megelőző közbeszerzési eljárásban előírt Kbt. szerinti kizáró okok hatálya alatt.

<sup>1</sup> „Alvállalkozó” alatt a Kbt.-ben definiált alvállalkozó értendő, akire jelen szerződés teljesítése során a Ptk-ban a Közreműködőkre irányadó szabályok vonatkoznak.

du Bicy

Suel



Vállalkozó a bevonni kívánt alvállalkozó(k)ról a cégszempontokat: alvállalkozó neve, székhelye, cégjegyzék száma, adószáma, elérhetősége (telefon, e-mail, vagy fax száma), képviselőjének (vezetőjének) neve Megrendelőnek köteles átadni.

6.3. A jogosan igénybevett alvállalkozóért Vállalkozó úgy felel, mintha a munkát maga végezte volna; az alvállalkozó jogosulatlan igénybevétele esetén pedig felelős minden olyan kárért is, amely az alvállalkozó igénybevétele nélkül nem következett volna be.

6.4.1. A szerződéskötésig Vállalkozó által megnevezett/bejelentett alvállalkozók, akik /amelyek részt vesznek a teljesítésben a következők:

Név: **Atlas Hungary Kft.**

Székhely: 2100 Gödöllő, Petőfi tér 4-6. 2. em. 19.

Cégjegyzékszám: 13-09-170400

Adószám: 12343856-2-13

Pénzforgalmi jelzőszám: 10918001-00000069-94770006

Telefon: 0670-7196863

E-mail (és fax szám):-

Képviselő (vezető) neve: Biczó Péter ügyvezető

A szerződésnek az a része, amelynek teljesítésében az alvállalkozó közreműködik: **szűrőzsákok ki és beszerelése**

6.4.2. A Kbt. 65. § (9) bekezdésében, valamint a Kbt. 138. § (2) bekezdésében foglaltak nyomán követhetősége érdekében Felek rögzítik, hogy Vállalkozó az alábbi, alkalmasságot igazoló szakembereket, illetve szakmai tapasztalatot igazoló szervezeteket jelölte meg ajánlatában a jelen szerződésben foglaltak teljesítéséhez szükséges kapacitásként:

Név: -

Székhely: -

Cégjegyzékszám: -

Adószám: -

Pénzforgalmi jelzőszám: -

Telefon: -

E-mail (és fax szám): -

Képviselő (vezető) neve: -

A szerződésnek az a része, amelynek teljesítésében a kapacitást nyújtó szervezet közreműködik: -

Az itt megnevezett, kapacitást nyújtó szervezetek szintén alvállalkozóként vesznek részt a teljesítésben.

Amennyiben Vállalkozó a teljesítéshez nem veszi igénybe az itt megjelölt szakembert vagy szervezetet, akkor az erről való döntést követően haladéktalanul értesítenie kell Megrendelőt, s be kell nyújtania a közbeszerzési eljárásban előírt alkalmassági követelmények igazolását a Kbt. 138. § (2) bekezdésében foglalt tartalommal. Amennyiben Megrendelő számára nyilvánvalóvá válik, hogy Vállalkozó nem tett eleget a 138. § (2) bekezdésében foglaltaknak, s a jogellenes helyzet egyéb módon nem orvosolható, akkor Megrendelő jogosult ez okból a szerződést felmondani. (Ez esetben a 12.1. pontban szabályozott felmondási ok áll fenn).

- 6.5. Az alvállalkozók személyében bekövetkező változást Felek megfelelően dokumentálják, s jelen szerződésükhöz csatolják, kitérve arra, hogy a Kbt. mely szakasza alapján, milyen indokkal kerül sor a változásra.

## 7. Kárveszély és tulajdonjog

Vállalkozó által Megrendelő telephelyére szállított és ott tárolt szűrőzsákok tekintetében a kárveszély a szűrőzsákok beszerelésével és a munka szerződés szerű átvételével száll át Vállalkozóról a Megrendelőre.

A szűrőzsákok mindaddig Vállalkozó tulajdonát képezik, amíg azok ellenértékét Megrendelő a Vállalkozónak meg nem fizeti.

## 8. Fizetési feltételek

8.1. Megrendelő előleget nem fizet.

8.2. Vállalkozó **kazánvonalanként**, azaz összesen **4 (négy) db számla** benyújtására jogosult a teljesítés Megrendelő általi igazolását követően, **egy-egy számla a teljes vállalkozói díj 25%-a**.

8.3. Az ellenérték megfizetése kazánvonalanként a teljesítés Megrendelő általi igazolását követően, magyar forintban benyújtott számla ellenében, banki átutalással történik - az adózás rendjéről szóló 2003. évi XCII. törvény (Art.) 36/A. §-ának figyelembe vételével, a Kbt. 135. § (1), (5) - (6) bekezdésében, és a Ptk. 6:130. § (1) bekezdésében foglaltak alapján -, a számla kézhezvételétől számított 30 napon belül.

A kifizetés időpontjának Megrendelő számlájának megterhelése számít.

Az esedékes számlát forintban kell benyújtani, a számlakiegyenlítés forintban történik.

A számlán szövegesen fel kell tüntetni a teljesítés jogcímét, jelen szerződés azonosítószámát (szerződésszámot), a közbeszerzési eljárás azonosító számát (K1840), valamint a számlához mellékelni kell a Megrendelő képviselője által aláírt, a szerződés 5. pontja szerinti szállítólevél és az eredeti teljesítésigazolás egy-egy példányát.

A Vállalkozó által kiállított számla meg kell, hogy feleljen a számvitelről szóló 2000. évi C. törvény és az általános forgalmi adóról szóló 2007. évi CXXVII. törvény előírásainak, valamint a vonatkozó egyéb hatályos jogszabályi előírásoknak.

Amennyiben a számlát nem a fentiek figyelembevételével küldik meg, a nem szabályszerűen kiállított számla kiegyenlítés nélküli visszaküldését vonhatja maga után. A tartalmi vagy formai hiba miatt visszaküldött számla javításának kézhezvételéig Megrendelő nem esik késedelembe. A fizetési határidő csak a hibátlan, Megrendelő által befogadott számlákra vonatkozik.

A Megrendelő felhívja Vállalkozó figyelmét, hogy jelen szerződés előzményeként lefolytatott közbeszerzési eljárás közvetlen megvalósításához kapcsolódóan megkötött, valamennyi szerződés esetében az alvállalkozóját (alvállalkozóit) tájékoztatnia kell arról, hogy a közöttük létrejött szerződés és ennek teljesítése esetén a kifizetés az adózás rendjéről szóló 2003. évi XCII. törvény (Art.) 36/A. § rendelkezéseinek hatálya alá esik, amely szerint a közbeszerzések teljesítéséhez kapcsolódóan a közbeszerzésekről szóló törvény alapján megkötött szerződések alapján történő, a havonta nettó módon számított



au Biny

Suel

200.000 forintot meghaladó kifizetésnél a kifizetést teljesítő abban az esetben fizethet, ha a szerződő fél bemutat, átad vagy megküld a tényleges kifizetés időpontjától számított 30 napnál nem régebbi nemlegesnek minősülő együttes adóigazolást, vagy a kifizetés időpontjában szerepel a köztartozásmentes adózói adatbázisban. Megrendelő jelen pontban eleget tett azon tájékoztatási kötelezettségének, amely arra vonatkozik, hogy az Art. 36/A §-ában foglaltakat (az abban meghatározott feltételek megvalósulása esetén) kötelesek a Felek alkalmazni (a Felek, illetve Vállalkozó és alvállalkozók viszonylatában.)

8.4. Megrendelő a számla ellenértékét a Vállalkozó Unicredit Banknál vezetett 10960008-00000002-61120002 számú bankszámlájára történő átutalással egyenlíti ki.

8.5. A számla postázási címe:  
**FKF Nonprofit Zrt.**  
1439 Budapest, Pf.637.

8.6. Fizetési késedelem esetén Vállalkozó a Polgári Törvénykönyvről szóló 2013. évi V. törvény 6:155 § szerinti késedelmi kamatot érvényesíthet Megrendelővel szemben. A késedelmi kamat mértéke a késedelemmel érintett naptári félév első napján érvényes, a Magyar Nemzeti Bank által meghatározott alapkamat nyolc százalékponttal növelt értéke. A kamat számításakor a késedelemmel érintett naptári félév első napján érvényes alapkamat iránymód az adott naptári félév teljes idejére.

Vállalkozó számláján szereplő minden ezzel ellentétes rendelkezés esetén is a fenti szabály érvényesül Felek viszonylatában.

8.7. Megrendelő a **Kbt. 136. § (1)** bekezdésében foglaltakra figyelemmel előírja, hogy Vállalkozó

- a) nem fizethet, illetve számolhat el a szerződés teljesítésével összefüggésben olyan költségeket, amelyek a Kbt. 62. § (1) bekezdés *k)* pont *ka)-kb)* alpontja szerinti feltételeknek nem megfelelő (ún. offshore) társaság tekintetében merülnek fel, és amelyek Vállalkozó adóköteles jövedelmének csökkentésére alkalmasak;
- b) a szerződés teljesítésének teljes időtartama alatt tulajdonosi szerkezetét a Megrendelő számára megismerhetővé teszi és a Kbt. 143. § (3) bekezdés szerinti ügyletekről a Megrendelőt haladéktalanul értesíti.

## 9. Jótállás, kellékszavatosság

9.1. Vállalkozó az általa szállított és beszerelt szűrőzsákokra és az általa elvégzett munkákra a teljesítésigazolás keltétől számított **48 hónap jótállást** vállal.

Amennyiben ezen időtartam alatt Megrendelőnek a jótállás körébe tartozó igénye merül fel, Vállalkozó a Megrendelő jelzését követően haladéktalanul, de legkésőbb 2 (kettő) naptári napon belül és külön díjazás nélkül köteles megkezdeni a szükséges javítást/cserét. Felek rögzítik, hogy a jótállás időtartama alatt, azzal összefüggésben Megrendelőt semmiféle utólagos fizetési kötelezettség nem terheli sem Vállalkozóval, sem harmadik személlyel szemben.

A hibajavítás/cseré teljesítéséről Vállalkozó jegyzőkönyvet készít, amelyet jóváhagyása esetén a Megrendelő aláír.

- 9.2. Vállalkozó szavatolja, hogy a teljesítése, a leszállított szűrőzsákok és az általa elvégzett munkák megfelelnek a szerződés rendelkezéseinek, az **1. sz. melléklet** szerinti Műszaki leírásban foglaltaknak, a hatályos jogszabályoknak, és szabványoknak, hatósági előírásoknak, így különösen a Ptk. 6:123.§-ában foglaltaknak, az általános szakmai szokásoknak, valamint a Megrendelő által támasztott elvárásoknak. s alkalmasak a Megrendelő által meghatározott célra, amelyre a közbeszerzési eljárás irányult.

Vállalkozó szavatolja, hogy az általa leszállított és beszerelt szűrőzsákok újak, kifogástalan minőségűek és gyári hibáktól mentesek.

## 10. Kötbérfizetési kötelezettség

- 10.1. A Vállalkozó a szerződés felelősségi körébe tartozó okból történő nem teljesítése, vagy késedelmes teljesítése esetén kötbér fizetését vállalja Megrendelő részére, a Megrendelő által kiállított és megküldött kötbérértesítő alapján. A kötbér összege a kötbérfizetési kötelezettség beálltakor válik esedékessé.

**10.1.1. Késedelmi kötbér:** Vállalkozó késedelmes teljesítés (szállítás esetén ideértve a mennyiségi hiány pótlásának teljesítését is) esetén a teljesítési határidőhöz képesti késedelem minden megkezdett napjára naptári naponként napi 2 % kötbér fizetésére köteles, amelynek alapja a szűrőzsákok szállítása esetén a késedelemmel érintett szállítmány nettó vételára, a munkavégzés esetén a késedelemmel érintett kazánvonalra vonatkozó nettó ki- és beszerelési, beüzemelési díj összege.

A késedelmi kötbér maximális összege a szűrőzsákok szállítása esetén a késedelemmel érintett szállítmány nettó vételárának 20 %-a,

a munkavégzés esetén a késedelemmel érintett kazánvonalra vonatkozó nettó ki- és beszerelési, beüzemelési díj 20 %-a.

**10.1.2. Meghiúsulási kötbér:** A jelen szerződés Vállalkozó felelősségi körébe tartozó okból történő meghiúsulása esetén, vagy ha Vállalkozó késedelme elérte a 10 naptári napot, (amely szintén meghiúsulásának minősül), a Vállalkozó a meghiúsulással érintett részteljesítésre jutó nettó vállalkozói díj 20%-ának megfelelő összegű meghiúsulási kötbért köteles fizetni, továbbá a Megrendelő érvényesítheti Vállalkozóval szemben a kötbéren túli egyéb igényeit is (kárigények, többletköltségek).

**10.1.3.** Amennyiben Vállalkozó felelősségi körébe tartozó okból a Megrendelő a szerződés azonnali hatályú felmondására, vagy szankciós elállás gyakorlására kényszerül, úgy Vállalkozó a még hátralévő részteljesítés(ek)re jutó nettó vállalkozói díj 20%-ának megfelelő összegű meghiúsulási kötbér fizetésére köteles.

10.2. A késedelmes teljesítés esetére kikötött kötbér megfizetése nem mentesít a szerződés teljesítése alól. A meghiúsulás esetére kikötött kötbér érvényesítése a teljesítés követelését kizárja.

10.3. Megrendelő a felmerült kötbérkövetelését kötbérértesítő megküldésével érvényesíti Vállalkozóval szemben. Amennyiben Vállalkozó a kötbérértesítőben foglaltakat 5 naptári napon belül írásban nem kifogásolja, úgy a kötbérkövetelés elismertnek minősül. Felek megállapodnak abban, hogy Megrendelő jogosult az elismert kötbérkövetelését az általa még ki nem egyenlített vállalkozói számlák ellenértékébe beszámítani.

di Biny

Suel

Amennyiben Megrendelőnek a kötbér mértékét meghaladó kára keletkezik, azt jogosult Vállalkozó felé továbbhárítani. A kötbér Megrendelőnek akkor is jár, ha kár nem merült fel.

## 11. Felelősség

- 11.1. Amennyiben a Vállalkozó a jelen szerződésből eredő kötelezettségeinek teljesítése során nem úgy jár el, ahogyan az adott helyzetben általában elvárható és emiatt a Megrendelőnek harmadik személyekkel szemben kötelezettsége keletkezik, Vállalkozó ezen kötelezettségeket átvállalja vagy megtéríti Megrendelő minden ebből eredő kárát és költségeit.
- 11.2. Vállalkozó vállalja, hogy a teljesítése során kizárólag olyan eszközöket, szellemi termékeket használ fel, amelyek harmadik személyek jogait nem sértik.

## 12. A szerződés felmondása, elállás

- 12.1. Megrendelő a **Kbt. 143. § (1) bekezdésében** foglalt esetekben a szerződést azonnali hatállyal felmondhatja, vagy - a Ptk.-ban foglaltak szerint - a szerződéstől elállhat.
- 12.2. Megrendelő a **Kbt. 143. § (2) bekezdésében** foglaltak alapján köteles a szerződést azonnali hatállyal felmondani, vagy - a Ptk.-ban foglaltak szerint - a szerződéstől elállni, ha a szerződés megkötését követően tudomására jut, hogy Vállalkozó tekintetében a közbeszerzési eljárás során kizáró ok állt fenn, és ezért ki kellett volna zárni a közbeszerzési eljárásból.
- 12.3. A **Kbt. 143. § (3) bekezdése** alapján, Megrendelő jogosult és egyben köteles a szerződést felmondani - ha szükséges olyan határidővel, amely lehetővé teszi, hogy a szerződéssel érintett feladata ellátásáról gondoskodni tudjon – ha
- a) Vállalkozóként szerződő félben közvetetten vagy közvetlenül 25%-ot meghaladó tulajdoni részesedést szerez valamely olyan jogi személy vagy személyes joga szerint jogképes szervezet, amely tekintetében fennáll a Kbt. 62. § (1) bekezdés k) pont kb) alpontjában meghatározott valamely feltétel,
  - b) Vállalkozó közvetetten vagy közvetlenül 25%-ot meghaladó tulajdoni részesedést szerez valamely olyan jogi személyben vagy személyes joga szerint jogképes szervezetben, amely tekintetében fennáll a Kbt. 62. § (1) bekezdés k) pont kb) alpontjában meghatározott valamely feltétel.
- 12.4. Megrendelőnek jogában áll – választása szerint – a szerződést a Vállalkozóhoz intézett írásbeli nyilatkozatával, azonnali hatállyal felmondani vagy a szerződéstől – az érdekmúlás bizonyítása nélkül – elállni, és – mindkét esetben – a szerződés 10.1.3. pontjában meghatározott jogkövetkezményt alkalmazni Vállalkozó súlyos szerződésszegése esetén, így különösen, ha a késedelme eléri a 10 naptári napot.
- 12.5. Vállalkozó jogosult a szerződés azonnali hatállyal történő felmondására, ha Megrendelő fizetési kötelezettségének ismételt írásbeli felszólítás ellenére sem tesz eleget.
- 12.6. A jelen szerződésben meghatározott feltételek nem érintik a Ptk.-ban a szerződés felmondására, illetőleg a szerződéstől való elállásra vonatkozóan rögzített jogosultságok érvényesíthetőségét.

### 13. A Megrendelő utasítási joga, a Vállalkozó együttműködési kötelezettsége

A Megrendelő utasítási jogára és a Vállalkozó együttműködési kötelezettségére a Ptk. 6:62. §-ában, a Ptk. 6:240. § -ában foglaltak az irányadók.

Vállalkozó és Megrendelő a teljesítés során folyamatosan együttműködnek egymással.

A Vállalkozó köteles a Megrendelőt minden olyan körülményről haladéktalanul értesíteni, amely a feladatok elvégzésének eredményességét vagy kellő időre való elvégzését veszélyezteti vagy gátolja. Szakértelménél fogva figyelmeztetni köteles a Megrendelőt célszerűtlen, szakszerűtlen utasítás adása esetén.

A Vállalkozó felelősséggel tartozik azokért a károkért, amelyek az értesítés elmulasztásából származnak.

Ha a Megrendelő a figyelmeztetés ellenére utasítását fenntartja, a Vállalkozó a felelősség alól e tekintetben mentesül.

A Vállalkozó azonban Megrendelői utasítás ellenére és az ő kockázatára sem végezhet olyan tevékenységet, amely jogszabályt, hatósági rendelkezést sért vagy az élet és vagyonbiztonságot veszélyezteti.

### 14. Biztonságtechnika, munkavégzés:

14.1. Vállalkozó jelen szerződés teljesítése során köteles betartani és figyelembe venni a Megrendelőnél érvényben lévő a munka végzésével összefüggő munkavédelmi, tűzvédelmi és környezetvédelmi jogszabályok, hatósági határozatok előírásait, belső előírásokat. A munkaterületre vonatkozó speciális munkavédelmi, tűzvédelmi szabályokat Megrendelő képviselője a munkaterület átadás-átvétele alkalmával ismerteti.

A Megrendelő a környezetvédelmi előírásokról Vállalkozót a szerződés **3. sz. melléklete** szerinti oktatási segédanyag átadásával tájékoztatja, amelyet Vállalkozó. a munkavégzés megkezdése előtt dokumentált oktatás keretében ismertet munkavállalóival és (alvállalkozóival)

14.2. Vállalkozónak nyilatkoznia kell az oktatás lebonyolításáról és a munkavégzés ideje alatti munkavédelmi, tűzvédelmi és környezetvédelmi következményekkel kapcsolatos felelősségvállalásról a szerződés **4. sz. melléklete** szerinti „Munkavédelmi, tűzvédelmi és környezetvédelmi nyilatkozat” cégszerű aláírásával, amelyet jelen szerződésben a Megrendelő kapcsolattartójaként megjelölt személynek ad át.

14.3. A Vállalkozónak folyamatosan ellenőrizni és érvényesíteni kell a teljes munkafolyamat során a munkabiztonsági, tűzvédelmi és környezetvédelmi előírások maradéktalan betartását.

14.4. Jelen szerződésben rögzített tevékenység során a munkabiztonsággal, tűzvédelemmel, minőségirányítással és környezetvédelemmel összefüggő kötelezettségek betartását a Megrendelő megbízott képviselői ellenőrizhetik.

de Brey

SweL

14.5. Vállalkozó munkavállalóinak munka- és védőruhákkal, valamint védőeszközökkel történő ellátásáért, valamint azok használatáért, a munkával kapcsolatos biztonságtechnikai előírások betartásáért a Vállalkozó felelős.

14.6. A munkavégzés a szerelés teljesítési helyén a munkavégzés napján 0 órától 24 óráig lehetséges a teljesítési időszak alatt.

#### 15. Munkaszervezés koordináció

Vállalkozó a helyszínen munkát végző alkalmazottainak és alvállalkozóinak tevékenységét úgy köteles szervezni, hogy a jelen szerződésben meghatározott határidő teljesíthető legyen. A Vállalkozó köteles minden, a munkák elvégzéséhez szükséges munkát és személyzetet biztosítani, valamint köteles biztosítani azt, hogy a munkákat az adott tevékenységhez a jogszabályokban előírtak szerint szükséges szakképzettséggel és szakmai tapasztalattal rendelkező személyzet útján nyújtsa.

Megrendelő bármikor jogosult megkövetelni, hogy a Vállalkozó vagy bármelyik alvállalkozó bármely személyzetét eltávolítsák és Megrendelő által elfogadható személyzettel helyettesítsék, a Megrendelő számára külön költség nélkül.

#### 16. Megrendelő ellenőrzési joga és kötelessége

Megrendelőnek általános jogosultsága, hogy a Vállalkozó munkáját ellenőrizze. Vállalkozó akkor sem mentesül a felelősség alól, ha a Megrendelő az ellenőrzést elmulasztotta vagy nem megfelelően végezte el.

#### 17. Vis maior, akadályközlés

17.1. A vis maior olyan rendkívüli körülmény, amely Felek akaratán és ellenőrzésén kívüli, előre nem látható, általuk elháríthatatlan jellegű és nekik nem felróható (így különösen: természeti katasztrófa, háború, blokádnak, tűz, robbanás, terrorcselekmények).

17.2. A vis maior körülmények mentesítik Feleket a szerződés alapján fennálló kötelemeik teljesítése alól a körülmények fennállásának időtartamára, feltéve, hogy ezen körülmények a szerződés aláírását követően jönnek létre, illetőleg a szerződés aláírását megelőzően jöttek létre, ám következményeik – melyek meggátolják vagy késleltetik a szerződés teljesítését – az említett időpontban még nem voltak előre láthatóak.

17.3. Annak érdekében, hogy bármely vis maior esemény a fentiekkel összhangban a szerződéses kötelemeik teljesítését akadályozó tényezőként felhozható legyen, a szerződés teljesítésében akadályozott félnek írásban tájékoztatnia kell a másik felet a fenti különleges körülmények bekövetkeztéről. Ezt a tájékoztatást indokolatlan késedelem nélkül kell megtenni azt követően, hogy az illető szerződő Fél felismerte a kötelemeik teljesítése alól mentesítő indokként felhozható körülmények felmerültét. A fenti értesítésben meg kell jelölni a teljesítés várható késedelmi időszakát is, amennyiben ez felmérhető az adott pillanatban.

17.4. Amennyiben a mentesülés indoka megszűnik, úgy erről a tényről a másik felet is haladéktalanul értesíteni kell (írásban is), továbbá lehetőség szerint arról is tájékoztatni kell, hogy a mentesülés indokát jelentő különleges körülmények miatt a késedelmes intézkedéseket mikor foganatosítják.

Handwritten notes and signatures in blue ink, including the text "2 de Bely" and "Sul" followed by several initials.

17.5. Amennyiben az elháríthatatlan külső ok miatt a szerződésben rögzített munkák teljesítése 1 hónapot meghaladó késedelmet szenved, bármely Fél jogosult az egyedi szerződést felmondani.

17.6. A fentiekén túl, nem vis maior esetben, Felek kötelesek a Ptk. 6:126. §-ában foglaltak betartásával tájékoztatni egymást a szolgáltatás teljesítését akadályozó körülményről.

## 18. Titoktartás

Vállalkozó kijelenti, hogy a jelen szerződés teljesítése során, illetve tevékenységének ellátásával összefüggésben tudomására jutott Megrendelő gazdasági tevékenységével, vagy a szerződés tárgyához kapcsolódó, azt érintő bármilyen tény, tájékoztatást és adatot, védett ismeretet (know-howt) az üzleti titok megőrzésére vonatkozó szabályok szerint megőrizz. Ezen információkat csak a feladat megvalósításához használhatja fel, azt harmadik félnek nem adhatja át, arról másolatot, írásos feljegyzést más számára nem készíthet. A titoktartási kötelezettség kiterjed a Vállalkozó alkalmazottaira /és alvállalkozóira is. Ezen kötelezettségek megszegése kártérítési felelősséget von maga után.

## 19. Értesítés, kapcsolattartás:

19.1. Megrendelőnek a szerződés teljesítésével kapcsolatos kérdésekben állásfoglalásra kijelölt képviselője, kapcsolattartója

Név: Vancsó Tibor  
Tel: +36 1 305 2419  
Fax: +36 1 323 5867  
E-mail: vancsot@fkf.hu  
Cím: 1151 Budapest, Mélyfúró utca 10-12.

19.2. Vállalkozónak a szerződés teljesítésével kapcsolatos kérdésekben állásfoglalásra kijelölt képviselője, kapcsolattartója:

Név: Pék Ágnes  
Tel: 0696-543798, 06704577291  
Fax: 0696-543-799  
E-mail: agnes.pek@em-tek.hu  
Cím: 9081 Győrújbarát, Iparterület, hrsz 4529, Kákostó u.8

19.3. Minden értesítést és üzenetet írásban postán (tértivevényes ajánlott levél formájában) vagy telefax, illetve e-mail útján kell továbbítani a másik fél részére, kivéve, ha a szerződés valamely pontja ettől kifejezetten eltérően rendelkezik. Az értesítések abban az időpontban tekinthetők átadottnak, amikor azokat a tértivevény tanúsága szerint a szerződésben megjelölt címre kézbesítették, illetve faxon, vagy e-mail útján történő továbbítás esetén akkor, amikor a hibátlan továbbításról a faxgép által kiadott igazolást, illetőleg az elektronikus levél sikeres kézbesítéséről a visszaigazolást a küldő fél megkapja. A szerződésben megjelölt címre postai úton továbbított tértivevényes küldemény az elküldéstől, postára adástól számított 5. napon akkor is kézbesítettnek minősül, ha az „nem kereste”, „elköltözött”, „elköltözött után küldést nem kért”, vagy „nem vette át” jelzéssel érkezik vissza a feladóhoz.



**19.4.** Felek kötelezettséget vállalnak arra, hogy jelen szerződés időtartama alatt folyamatosan együttműködnek. Ennek keretében kellő időben tájékoztatják egymást a jelen szerződésben foglaltak teljesítése mellett minden olyan kérdéstről, amely a jelen szerződés teljesítésére kihatással lehet.

Felek kölcsönösen írásban tájékoztatják egymást, amennyiben kapcsolattartójuk, állásfoglalásra kijelölt képviselőjük személyében változás áll be.

Felek rögzítik, hogy ezen személyekben bekövetkezett változás és az erről történt írásbeli értesítés nem minősül szerződésmódosításnak.

A képviselők, kapcsolattartók személyében bekövetkezett változásról szóló írásbeli értesítést Felek a szerződésükhöz csatolják.

**19.5.** A szerződés megszüntetésével, jogérvényesítéssel kapcsolatos értesítés kizárólag tértivevényes ajánlott levél formájában, vagy faxon történhet.

## **20. A szerződés módosítása**

Jelen szerződésben szabályozottakat csak írásban, a Kbt. előírásainak megfelelően, a Felek cégszerű aláírásával lehet módosítani. A szóban, vagy ráutaló magatartással tett szerződésmódosítás érvénytelen.

## **21. Záró rendelkezések:**

**21.1.** A Felek jogviszonyára a magyar jog az irányadó. A teljesítéssel összefüggő bármely feladat ellátásának nyelve a magyar nyelv.

**21.2.** Felek jelen szerződés aláírásával egyidejűleg vezető tisztségviselőik vonatkozásában kölcsönösen kizárják jelen szerződésből, illetve annak megszűnéséből eredően a vezető tisztségviselőik közvetett és következményes károkért való felelősségét, ide nem értve vezető tisztségviselőik szándékosan vagy bűncselekménnyel okozott, illetőleg az életet, testi épséget, egészséget megkárosító szerződésszegésért fennálló felelősségét.

**21.3.** A szerződés értelmezésére és minden olyan kérdésben, ami jelen szerződésben nem szabályozott, a Polgári Törvénykönyvről szóló 2013. évi V. törvény (Ptk.), a közbeszerzésekről szóló 2015. évi CXLI. törvény (Kbt.), és a vonatkozó egyéb jogszabályok rendelkezései az irányadók.

**21.4.** Felek kifejezik szándékukat arra vonatkozóan, hogy a szerződés teljesítése során felmerült vitáikat mindenképp békés úton kísérik meg rendezni, ennek megfelelően közvetlen tárgyalások útján oldják meg. Amennyiben a vitás kérdések rendezésére kezdeményezett tárgyalásaik nem vezetnek eredményre, jogorvoslati kérelmük elbírálására a rendes bírósági fórumokat választják.

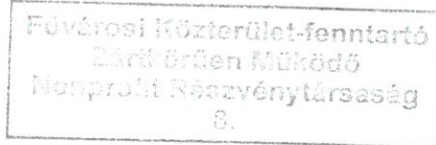
A szerződést a Felek áttanulmányozás után, mint szándékukkal és ügyleti akaratukkal mindenben megegyezőt jóváhagyólag írják alá.

Jelen szerződés 21. pontból és a szerződés elválaszthatatlan részét képező alábbi mellékletekből áll, 4 eredeti példányban készült, amelyből 3 példány Megrendelőt 1 példány Vállalkozót illeti meg.

**Mellékletek**

- 1. sz. melléklet Műszaki leírás
- 2. sz. melléklet Nyilatkozat alvállalkozó(k)ról
- 3. sz. melléklet „FKF Nonprofit Zrt. megbízásából munkát végző vállalkozók környezetvédelmi kötelezettségei” című oktatási segédanyag
- 4. sz. melléklet: Munkabiztonsági, tűzvédelmi és környezetvédelmi nyilatkozat”

Budapest, 2017. november 22.



Sámson László  
Hulladékkezelési igazgató

dr. Szilágyi Demeter  
Beszerzési és logisztikai igazgató

**Fővárosi Közterület-fenntartó Zártkörűen Működő  
Nonprofit Részvénytársaság  
Megrendelő**

**EM-TEK**  
Ipari és Kereskedelmi  
9081 Győrújbarát: .....  
Hrsz.: 4500  
Adószám: 11125380  
**Somhegyi Csaba**  
ügyvezető  
**EM-TEK Ipari és Kereskedelmi  
Korlátolt Felelősségű Társaság**

Pénzügyi fedezet rendben: Dátum: 2017 NOV 20. Aláírás: Sebestyenné Lakatos Éva  
Controlling osztályvezető

Jogilag rendben: Dátum: 2017. 11. 17. Aláírás: dr. Bárány Éva  
jogtanácsos

Szakmailag rendben: Dátum: 2017. 11. 17. Aláírás: Vincze László  
Hulladékkezelési Igazgatóság  
dokumentációs nyilvántartó

Közbeszerzésileg rendben: Dátum: 2017. 11. 17. Aláírás: Kovács-Demény Erik

Műszaki leírás

a Fővárosi Közterület-fenntartó Zártkörűen Működő Nonprofit Részvénytársaság

Hulladékhasznosító Mű területén üzemelő

**K1, K2, K3 és K4 kazánok utáni füstgáztisztító rendszer zsákos szűrőinél szűrőzsákok  
beszerzése, ki-, és beszerelése**

**Tartalomjegyzék**

1. A Hulladékhasznosító Mű Üzem technológiájának rövid ismertetése
  - 1.1 Az adott feladattal érintett berendezés rövid leírása
2. Közbeszerzés tárgya, műszaki tartalom
  - 2.1 Beszerzendő tételek részletezése
  - 2.2 Az ajánlati ár meghatározása
  - 2.3 Beszerzendő termékkel szemben támasztott műszaki követelmények
  - 2.4 Az elvégzendő tevékenységek ismertetése
    - 2.4.1 Árubeszerzés
    - 2.4.2 Beszerzendő tételek szállításának időütemezése
    - 2.4.3 Megrendelő telephelyén elvégzendő tevékenységek ismertetése
3. Megrendelő szolgáltatásai
4. Határidők
  - 4.1 Szerződés hatálya
  - 4.2 Tevékenység elvégzésével kapcsolatos határidők részletezése
    - 4.2.1 A Megrendelő telephelyén végzendő tevékenységek időpontja
    - 4.2.2 Munkaterület biztosításának időtartama
5. Teljesítés helye
6. Helyszín megtekintése
7. Munkavédelem, környezetvédelem és tűzvédelem

## 8. Mellékletek

### 1. A Hulladékhasznosító Mű Üzem technológiájának rövid ismertetése

A Hulladékhasznosító Mű Üzem (továbbiakban: HHM) fő tevékenysége a budapesti lakosságtól begyűjtött kommunális, nem veszélyes szilárd hulladék termikus hasznosítása speciális hulladékégetésre kialakított kazánokban.

A hulladékszállító célgépek mérlegelés után a rámpára hajtva a zárterű szemétbunkerbe ürítik a települési szilárd hulladékot. A bunkerből a hulladékot polipmarkolós híddaruk rakják a kazánok adagoló berendezéseibe. A hulladék a kazán tűzterébe jutva a hengerrostélyon keresztül haladva elég. Az égetésből visszamaradó salak vízhűtés után a salakbunkerbe jut, onnan markolós híddaru rakja a salakkezelő rendszerre, a mágnesezhető fémek kiválasztása után a salak teherautóra kerül, amivel az elszállítása történik.

A forró füstgáz a kazán fűtőfelületeivel érintkezve lehűl, és a félszáraz rendszerű füstgáztisztító berendezéseken, a füstgázelszívó ventilátoron és a kéményen áthaladva a szabadba kerül. A füstgáztisztító berendezésekben kiszűrt pernye és maradékanyag zárt rendszerben elkülönítve átmeneti silókban kerül elhelyezésre, innen történik a veszélyes hulladéknak minősülő porok elszállítása ártalmatlanításra / hasznosításra.

A kazánokban termelt túlhevített gőz elvételes-kondenzációs gőzturbinára vezetve hasznosul. A Mű villamos energiát termel, amit az országos hálózaton keresztül értékesít, valamint távfűtő hálózatra dolgozik a turbináról elvett gőzmennyiségnek megfelelően.

Fontosabb műszaki paraméterek:

Kazánvonalak száma:	4 db
Kazánonkénti szemétegetési teljesítmény:	15 t/h
Kazánonkénti gőz teljesítmény:	40 t/h
Frissgőz paraméterek:	40 bar, 400 °C
Turbina-generátor egység teljesítménye:	24 MW
Füstgáztisztítás:	félszáraz eljárás (szennyvízmentes)
Kéményen távozó füstgáz hőmérséklet:	kb. 130 °C
Kéménymagasság:	120 m

#### 1.1 Az adott feladattal érintett berendezés rövid leírása

A berendezés feladata a főleg maradékanyagból és a permetező abszorber reakciótermékeiből álló port, valamint a szilárd részecskék leválasztása.

A szűrőzsákok a Fővárosi Közterület-fenntartó Zártkörűen Működő Nonprofit Részvénytársaság. Hulladékhasznosító Mű füstgáz szűrését, tisztítását látják el, ahol a tüzelőanyag kommunális hulladék.

A füstgáz mennyisége 80000 Nm<sup>3</sup>/h, üzemi hőmérséklete a zsákos szűrő előtt 140-150 °C.

A füstgáz átlagos összetétele:

- H <sub>2</sub> O	18,81 %
- CO <sub>2</sub>	8,25 %
- O <sub>2</sub>	7-8 %
- SO <sub>2</sub>	30 mg/Nm <sup>3</sup>
- NO <sub>x</sub>	180 mg/Nm <sup>3</sup>
- HCl	5 mg/Nm <sup>3</sup>

Szűrőzsákok mennyisége: füstgáztisztítási vonalanként 896 db, összesen 4 x 896 db, azaz 3584 db.

A füstgázban található por pernyét, meszet és sókat tartalmaz, a nyers füstgáz átlagos portartalma ~ 4000 mg/m<sup>3</sup>.

A por higroszkópos, csomósodásra, tapadásra hajlamos.

A zsákos szűrők tisztítását impulzus levegő rendszer látja el, melynek üzemi nyomása 7 bar.

Az üzemelés folyamatos.

A szűrőzsákok mérete: 150 mm átmérőjű, 5840 mm hosszú. (lásd rajzmelléklet)

Rögzítésük felül rugóacél pánttal történik. Az alaplemez vastagsági mérete 5 mm.

A berendezése működési elve a következő, a füstgáz a függőleges irányba elhelyezkedő szűrőzsákokhoz képest merőleges irányba lép be a szűrőkamrába és halad tovább a szűrőzsák külső falától a szűrőzsák belseje irányába. A porszennyeződés a szűrőzsák falán fennakad, míg a tisztagáz a zsákok belsejében felfelé áramlik és a tisztagáz kamrán keresztül a tisztagáz gyűjtőcsatornába továbbítódik.

A zsákos szűrők tisztítása sűrített levegő befúvatásával történik a szűrők falán létrejövő nyomásesés és a térfogatáram függvényében. A tisztításhoz rövid idejű ellenáramú levegőimpulzust bevezetésére kerül sor a zsákokba egy lándzsán keresztül, egy membránszelep segítségével. A tisztítandó gázáram iránya ekkor rövid időre megfordul. A zsákok felfúvódnak és a zsákfalán fennakadt por összetöredezik és le hull a szűrőkamra alatti porbunkerba. Bunker szintjelzővel van ellátva, ahonnan az összegyűlt por a maradékanyag kezelő rendszerbe halad tovább a láncos szállítószalagokon, a forgó cellás adagolón és a pneumatikus szállítórendszeren keresztül a maradékanyag silóba.

A szűrőt egy megkerülő csatorna védi arra az esetre, ha a permetező abszorber kilépő hőmérséklete eléri vagy meghaladja a zsákoknál a megengedett hőmérsékletet és arra az esetre, amikor a füstgáz elszívó ventilátor áll.

A füstgáz a zsákos szűrőt kb. 140°C hőmérsékleten hagyja el.

A harmatpont alatti hőmérsékletek, valamint a por csomósodásának megelőzése érdekében a bunkerfalak és a kaparóláncos szállítóberendezés elemek fűtöttek.

## **2. Közbeszerzés tárgya, műszaki tartalom**

A Fővárosi Közterület-fenntartó Zártkörűen Működő Nonprofit Részvénytársaság Hulladékhasznosító Mű területén üzemelő K1, K2, K3 és K4 kazánok utáni füstgáztisztító rendszer zsákos szűrőinél szűrőzsákok beszerzése, ki-, és beszerelése a jelen műszaki leírás részletezése szerint, valamint Pre coating anyag (mészhidrát) szállítása a 3584 db szűrőzsáknak megfelelő mennyiségben.

### **2.1 Beszerzendő tételek részletezése**

Megnevezése: K1, K2, K3 és K4 kazánok utáni füstgáztisztító rendszer zsákos szűrőinél szűrőzsákok beszerzése, ki- és beszerelése

Mennyisége: 3 584 db, valamint az ajánlatok értékelhetősége végett 1 db rövid (500 mm hosszú) mintazsákot

Szűrőzsák mérete: a műszaki leírás 2. számú melléklete tartalmazza.

Minőségi követelményeket 2.4 számú pont tartalmazza.

### **2.2 Az ajánlati ár meghatározása**

Az Ajánlattevőnek meg kell határoznia a 1/a. számú mellékletében az alábbi felsorolásban szereplőket:

- a szűrőzsákra vonatkozó díjat, mely tartalmazza a szűrőzsák vételárát a szükséges pre coating anyaggal (mészhidrát), szállítási költséget, ki- és beszerelés, valamint a beüzemelés költségét az alábbi bontásban,
  - szűrőzsák vételárát a szükséges pre coating (mészhidrát) anyaggal és szállítási költséggel együtt,
  - szűrőzsák ki- és beszerelésének, beüzemelésének díját,

A nettó vállalkozói díj magában foglalja:

- a szerződéses feladatok teljesítéséhez szükséges valamennyi munka,- anyag,- és egyéb költséget, - beleértve a beszerzést (a szűrőzsákok árát),
- a szállítási költséget,
- a helyszíni szerelés és beüzemelés díját és költségét (ideértve a beépítendő új szűrőzsákok Megrendelő által biztosított raktározási helyről a beépítés helyszínére, valamint a kiszerezendő szűrőzsákok Megrendelő által meghatározott helyre történő szállítását,
- a kiszerezett szűrőzsákok tárolására alkalmazott csomagolóanyag költségét (pl. fóliazsák),
- a 3584 db szűrőzsáknak megfelelő mennyiségű pre coating anyag (mészhidrát) árát,
- az elhasznált szűrőzsákok kiszérésének, valamint az új szűrőzsákok beszerelésének és üzembe helyezésének díját és költségét,
- a szakember(ek) utazási-, elszállásolási költségét,
- helyszíni munkavégzés költségét,
- tevékenység teljesítéséhez minden egyéb felmerülő költséget).

### 2.3 Beszerzendő termékkel szemben támasztott műszaki követelmények

*Tűfilc (nemez) műszaki jellemzői (Needlefelt specification):*

Anyagának felépítése (Fabric construction)*:	Támasztószövetes mikroszálas tűfilc (nemez)
Szálak kémiai megnevezése (Fibre chemical name)*:	polyimid (P84) 100%-ban
Fajlagos tömege:	500-540 g/m <sup>2</sup> között, átlag: 520 g/m <sup>2</sup>

*Támasztószövet (Scrim):*

Szerkezete (Construction)*	Poli-tetra-fluor-etilén (PTFE) szálakból szőtt
Anyaga (Material)*:	Poli-tetra-fluor-etilén (PTFE)
Fonál típusa (Yarn type)*:	speciális, nagy szakítószilárdságú rost fonál
Tömege (Weight)*:	90-100 g/m <sup>2</sup>

*Tűfilc (nemez)(Batt):*

Por felőli (külső) oldal (Dust side)*:	
Anyaga/szerkezete (Material/Construction)*:	P84 100 %-ban
Szálak mérete(Fibre size)*:	1,5 dtex átlagban
Tömege (Weight)*:	220 g/m <sup>2</sup>
Tisztított füstgáz felőli oldala (Clean gas side)*:	
Anyaga/szerkezete ((Material/Construction)*:	P84
Szálak mérete (Fibre size)*:	2,2 dtex
Tömege (Weight)*:	200 g/m <sup>2</sup>



<i>Szövet felépítése (Cloth Construction)*:</i>	
Anyaga (Fabric Construction)*:	Támasztószövetes túfilc (nemez)
Tömege (Weight)*:	500-540 g/m <sup>2</sup> között, átlag: 520 g/m <sup>2</sup>
Tűzött oldalak száma (Number of sides needled)*:	mindkét oldal
<i>Anyag tulajdonságai (Fabric Properties)*:</i>	
Levegő átteresztő képessége (Air permeability)*:	150 l/dm <sup>2</sup> perc, 2 mbar nyomásnál (200 mm. vízoszlop)
<i>Szakítószilárdság (Tensile strength)*:</i>	
Hosszirányú (Warp)*:	> 700 N/50 mm
Keresztirányú (Weft)*:	> 1000 N/50 mm
<i>Méret stabilitás (Dimensional stability)*:</i>	
(szabad zsugorodás 240°C-os száraz hő esetén, 24 órán keresztül)	
Hosszirányú (Warp)*:	< 1,5 %
Keresztirányú (Weft)*:	< 1,5 %
Vastagság (Thickness)*:	2,8+/- 0,1 mm
<i>Felület speciális kezelése (Fabric Special Treatments)*:</i>	
Felület bevonata (Surface coating)*:	mikropórusos PTFE felületkezelés
Felület kezelése (Surface treatment)*:	legalább fluorkarbon kezelés teljes fürdővel
Perzselés (Singeing)*:	por felőli oldalon
<i>Csatlakozó méretek:</i>	
Alaplemez furatátmérője:	155 mm.
Alaplemez vastagsága:	5 mm.
<i>Cérna minősége:</i>	PTFE
<i>Megerősítés:</i>	Kettős fenék, 100 mm-es megerősítés (alulról). Felső megerősítés a szájnyílásnál 85 mm-es hosszon.
<i>Hőmérséklettűrés:</i>	Tartós üzem (normal): 240 °C Csúcs (peak)*: 260 °C

A Megrendelő a beszerzendő tételekkel kapcsolatban előírja, hogy meg kell, feleljen a technológiai előírásoknak és a műszaki követelményeknek, valamint az üzemelő berendezéseken alkalmazott szűrőzsákokkal csereszabatosnak kell lennie.

Nem csere szabatos alkatrészeket az Ajánlatkérő nem fogad el.

A beszerzendő tétel főbb részegységei angol nyelven megadott megnevezéssel is szerepel, a könnyebb beazonosíthatóság érdekében\*.

## 2.4 Az elvégzendő tevékenységek ismertetése

#### 2.4.1 Árubeszerzés

Az Ajánlattevő feladata a zsákos szűrőegység szűrőzsákok beszerzése, a műszaki leírás 2.3 számú pontjában ismertetett műszaki követelmények figyelembe vételével.

A Megrendelő egyúttal kijelenti, hogy nem rendelkezik gyártási szintű műszaki dokumentációval, ezért az Ajánlattevő számára a műszaki leírás 2. számú mellékletében tájékoztató jelleggel szerepelteti a jelenleg is üzemelő szűrőzsákról készített műszaki rajzot.

Ajánlatkérő felhívja az Ajánlattevő figyelmét arra, hogy eltérés esetén az üzemelő berendezésben lévő tekinteti mérvadónak, ezért Ajánlatkérő az ajánlattételi határidő lejártáig munkanapokon 8-13 óráig biztosítja a közbeszerzés tárgya szerinti szűrőzsák mintapéldányának megtekintését a Fővárosi Közterület-fenntartó Zártkörűen Működő Nonprofit Részvénytársaság 1081 Budapest Alföldi u. 7. szám alatt a 2. emelet 211-es irodában.

#### 2.4.2 Beszerzendő tételek szállításának időütemezése

A leszállítás teljesítése a Megrendelővel egyeztetett időpontban kerülhet sor.

Megrendelő előírja, hogy a beszerzendő teljes mennyiséget négy ütemben, ütemenként egyenlő mennyiségben szállítsa le, a szállítási határidőt a következőképpen határozza meg:

1. ütem: a mindkét fél által ellenjegyzett szerződéskötés dátumától számított 6 héten belül
2. ütem: előzetes kiértékelés alapján, a munkaterület átadását legalább 15 naptári nappal megelőzően.
3. ütem: előzetes kiértékelés alapján, a munkaterület átadását legalább 15 naptári nappal megelőzően.
4. ütem: előzetes kiértékelés alapján, a munkaterület átadását legalább 15 naptári nappal megelőzően.

Pre coating anyag (mészhidrát) szállítása a 3584 db zsáknak megfelelő mennyiségben, 4 ütemben, csak a felhasználás napjára ütemezve, tárolás nélkül.

Ajánlattevő feladatkörébe tartoznak az alábbiak:

- szállító és emelő berendezések biztosítása a szállítójárműről való leemeléséről, valamint a kijelölt raktározási helyre juttatása,
- Megrendelő tájékoztatja az Ajánlattevőt, hogy a Megrendelő által kijelölt raktározási területről, Hulladékhasznosító Mű 0,00m-es szintjéről felvonó segítségével tudja a leszállított tételeket felszállítani a beépítés helyszínére.

A felvonó lényeges műszaki adatai\*:

- teherbíró képessége maximum 2000 kg,
  - fülke külmérete:
    - szélesség: 1 500 mm,
    - mélység: 2 700 mm,
    - magasság: 2 300 mm.

\*A felvonó műszaki adatai a Megrendelő rendelkezésére álló telepített berendezés gépkönyvéből származik.

#### 2.4.3 Megrendelő telephelyén elvégzendő tevékenységek ismertetése

A Megrendelő legalább 15 naptári nappal a munkaterület átadása előtt kiértékelési (e-mail vagy telefon) az Ajánlattevőt, a tervezett munkavégzés kezdési időpontjáról, a befejezési határidejéről, valamint ismerteti, szektoronként meghatározva a régi szűrőzsákok és a saválló anyagból készített merevítő kosarak kiserelését valamint az új szűrőzsákok és a kiserelt, saválló anyagból készített merevítő kosarak beépítését.

A Megrendelő tájékoztatja az Ajánlattevőt, hogy egyszerre csak két szektorra vonatkozó munkaterületet ad át az Ajánlattevőnek.





Tájékoztatásul a Megrendelő telephelyén négy kazánvonal található, egy kazánvonal négy szektort tartalmaz.

A kazánvonalak szűrőegységein elvégzendő tevékenységek sorrendiségét a Megrendelő saját hatáskörébe kívánja meghatározni.

Az Ajánlattevőnek biztosítani kell minden szerszámot, berendezést a tevékenység teljesítéséhez, ez alól kivételt képez a beszerzendő tételeket a Megrendelő telephelyén kijelölt raktározási helyről a beépítés helyszínére juttatása, melynél a Megrendelő biztosítja az Ajánlattevő számára a felvonó használatának lehetőségét.

Munkafolyamat ismertetése:

- a szűrőházak fedelének eltávolítását a Megrendelő látja el, melyet a munkaterület átadása előtt elvégez,
- szűrőzsákok illetve a saválló anyagból készített szűrőzsák merevítő kosarak eltávolítását az Ajánlattevő végzi,
- a kiszerelesnél kiporzás mentes technológiát kell alkalmazni (pl. speciálisan e célra kialakított fóliazsákok), a Megrendelő előírja, hogy maximum 3 db szűrőzsák kerüljön egy fóliazsákba és azt megfelelő módon le kell zárni,
- a kiszereles saválló anyagból készített szűrőzsák merevítő kosarakat a kiszereles helyszínéhez közel a Megrendelő által meghatározott helyen kell raktározni,
- a kiszereles és becsomagolt szűrőzsákokat az Ajánlattevőnek le kell szállítania a Hulladékhasznosító Mű területén a 0,00 m-es szinten a Megrendelő által kijelölt helyre,
- az Ajánlattevőnek a tevékenység elvégzésének teljes időtartama alatt gondoskodnia kell porzás elkerüléséről,
- a kiszereles végeztével a Megrendelő a szűrőházak gépészeti karbantartását végzi el legfeljebb 4 naptári napos terjedelemben, mely terjedelem 2 db szektorra vonatkozik,
- a Megrendelő által elvégzett karbantartás végeztével kerülhet sor az új szűrőzsákok és a kiszereles merevítő kosarak Ajánlattevő általi beépítésére,
- a szűrőzsákok és a szűrőzsák merevítő kosarak kiszerelesére és beépítésre 1-1 naptári napra biztosít munkaterületet a Megrendelő az Ajánlattevőnek, mely terjedelem 2db szektorra vonatkozik,
- az Ajánlattevő által készre jelentést követően a Megrendelő visszaemeli a szűrőház fedeleket,
- 2 db szektor készre jelentését követően kerülhet sor következő 2db szektor munkaterületének átadására,
- az Ajánlattevő által a „Pre coating” (mészhidrát) anyag bejuttatása a füstgáz áramba a Megrendelő jelenlétében,
- a teljes vonal elkészülte esetén kerül sor a működéspróbara, mely a kivitelező és a Megrendelő együttes jelenlétében valósul meg, a tervezett időpontjáról a Megrendelő tájékoztatja a kivitelezőt,
- további kazánvonalak szektoraira vonatkozó munkaterületek átadása a Megrendelő által elkészített karbantartási ütemterv és a folyamatos üzemeltetés biztosításának figyelembevételével határozza meg a tevékenység elvégzésének időpontját.

### **3. Megrendelő az alábbiakat biztosítja**

- a Megrendelő birtokában lévő műszaki tervekbe betekintési lehetőséget biztosít,
- a kivitelezéshez szükséges és a zavartalan munkavégzésre alkalmas, a munkavédelmi előírásoknak megfelelő munkaterület biztosítása (berendezések leürített, lehűlt kijáratot állapotban, füstgázoldali kizárással)
- burkolat eltávolítási és helyreállítási munkálatok elvégzése,
- Anyagmozgatáshoz teherlift biztosítása (csak korlátozott mértékben),
- szűrőház fedelek le- és visszaemelése,
- Megrendelő telephelyén, a 0,00 m-es szinten tárolási terület biztosítása,
- belépési engedélyek biztosítása a HHM területére,
- behajtási, teherszállítási lehetőség biztosítása a HHM területére,

- a helyszíni szereléshez szükséges 400/230 V energiavételi lehetőségek biztosítása,
- a nyertes Ajánlattevő által vezetett teljesítési napló és teljesítési igazolás ellenjegyzése,
- HHM- re vonatkozó munkavédelmi, és tűzvédelmi előírások ismertetése oktatás formájában,
- a próbaüzem lefolytatásához kezelő személyzet biztosítása.

#### **4. Határidők**

##### **4.1 Szerződés hatálya**

Kezdetre: a mindkét fél által ellenjegyzett szerződéskötés dátuma.

Lejárata: a mindkét fél által ellenjegyzett szerződéskötés dátumától számított 1 naptári év leteltével.

##### **4.2 Tevékenység elvégzésével kapcsolatos határidők részletezése**

###### **4.2.1 A Megrendelő telephelyén végzendő tevékenységek időpontja**

A Megrendelő telephelyén a szűrőzsákok és a saválló anyagból készített merevítő kosarak kiszerezésére és beépítésére vonatkozó tevékenységek elvégzése a Megrendelő által meghatározott időpontban kerülnek elvégzésre. A Megrendelő minimum 15 naptári nappal a munkaterület átadását megelőzően kiértékel a nyertes Ajánlattevőt.

###### **4.2.2 Munkaterület biztosításának időtartama**

Ajánlatkérő munkaterületet a szűrőzsákok és a saválló anyagból készített merevítő kosarak kiszerezésére és beépítésére 1-1 munkanapra biztosítja, amely 2 db szektorra vonatkozik.

A 2 db szektor készre jelentését követően történik meg a további 2 db szektor munkaterületének átadása kazán vonalanként.

#### **5. Teljesítés helye**

Fővárosi Közterület- fenntartó Zártkörűen Működő Nonprofit Részvénytársaság

1151 Budapest, Mélyfúró utca 10-12. Magyarország

#### **6. Helyszín megtekintése**

Az Ajánlatkérő lehetőségek biztosít a helyszín megtekintésére (üzemelő hűtőtornyok mellett a bejárás során megtekinthetők a munkaterületek, anyagmozgatási és tárolási lehetőségek, valamint az emelési lehetőségek). A helyszíni bejárás időpontját az ajánlati felhívás tartalmazza.

#### **7. Munkavédelem, környezetvédelem és tűzvédelem**

- A nyertes Ajánlattevő szerződéses tevékenysége során köteles betartani a vonatkozó munkavédelmi, környezetvédelmi és tűzvédelmi jogszabályok előírásait,
- A nyertes Ajánlattevő a munkavégzés megkezdése előtt dokumentált oktatás keretében ismerteti a munkavállalóival az FKF Nonprofit Zrt. munkabiztonsági, tűzvédelmi és környezetvédelmi követelményeit. A környezetvédelmi oktatást „Az FKF Nonprofit Zrt. megbízásából munkát végző vállalkozók környezetvédelmi kötelezettségei” című oktatási segédanyag alapján végzi,
- A nyertes Ajánlattevő a munkabiztonsági, tűzvédelmi és környezetvédelmi előírások betartását a munkafolyamat során folyamatosan ellenőrzi,
- Tűzgyújtás engedély kiállítása amennyiben szükséges, akkor az FKF Nonprofit Zrt. HHM engedélyezésére jogosult személynek ellen kell jegyeznie.

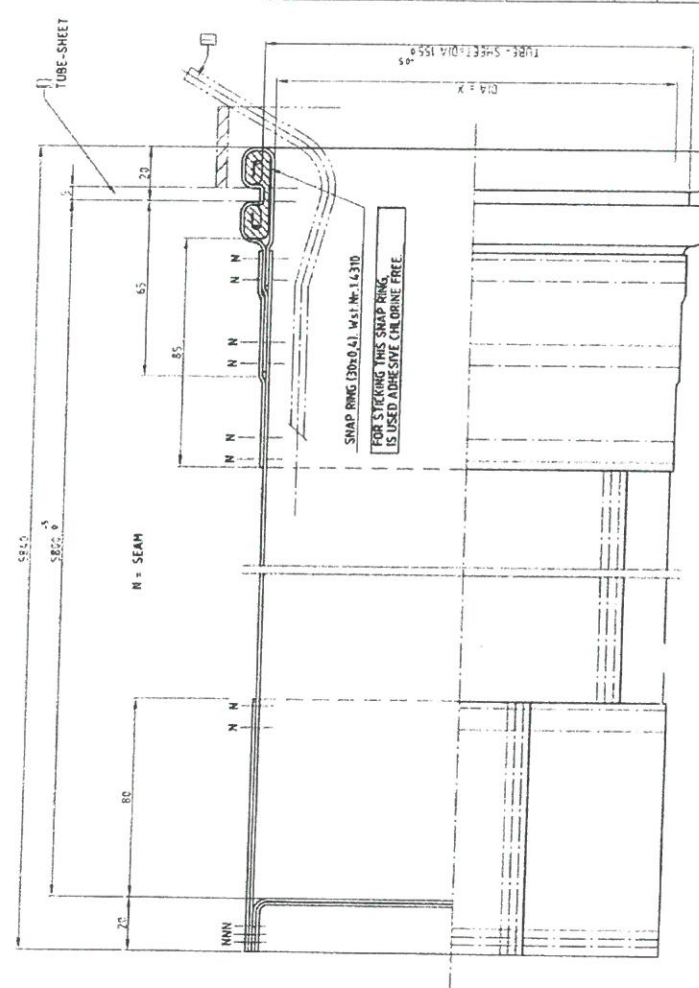
## 8. Melléletek

1. számú melléklet: Jelenleg üzemelő szűrőzsákok összeállítási rajza tájékoztató jelleggel
2. számú melléklet: Hulladékhasznosító Mű füstgáztisztítási folyamatára
3. számú melléklet: Hulladékhasznosító Mű működési folyamatára



1. számú melléklet

# 1. számú melléklet

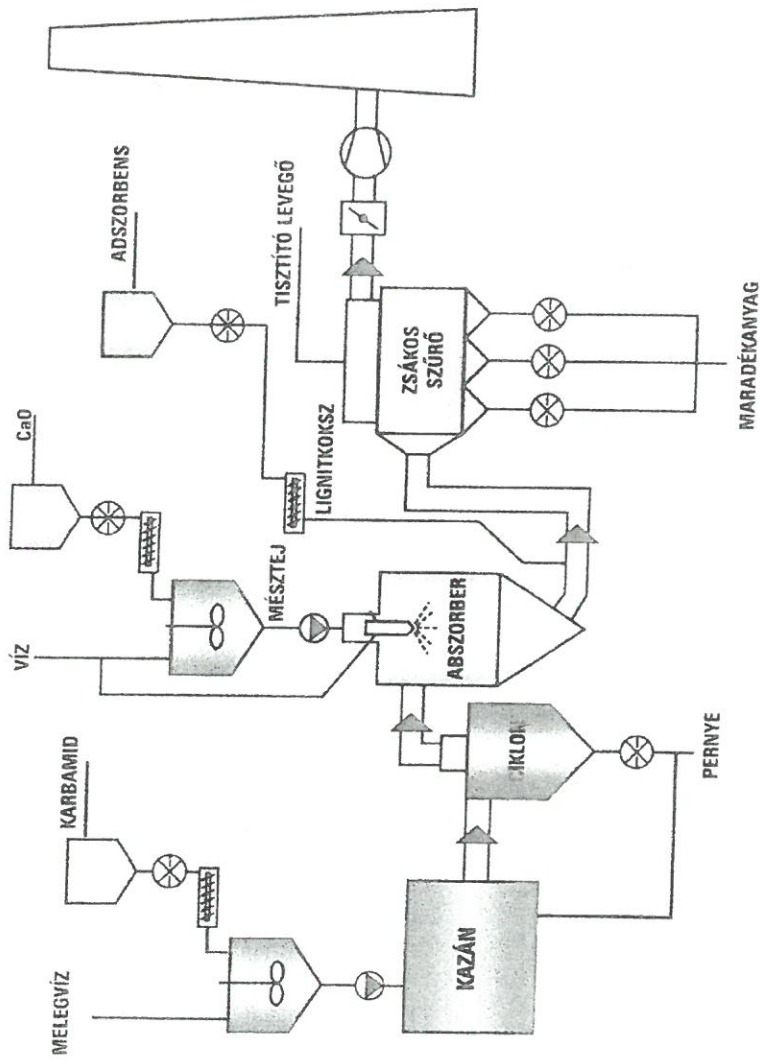


A feltüntetett méretek a szűrőzsák jelen műszaki megoldását ábrázolják, csak tájékoztató jellegűek.

13	14	15	16	17	18	19	20	21	22	23	24	25	26	27	28	29	30	31	32	33	34	35	36	37	38	39	40	41	42	43	44	45	46	47	48	49	50	51	52	53	54	55	56	57	58	59	60	61	62	63	64	65	66	67	68	69	70	71	72	73	74	75	76	77	78	79	80	81	82	83	84	85	86	87	88	89	90	91	92	93	94	95	96	97	98	99	100
NO.	DATE	REVISED	DATE	APPROVED	REVISIONS BY	DATE																			PROJECT																																																														
																				PROJECT																																																																			
																				COMPANY	FŐVÁROSI HULLADÉKHASZNOSÍTÓ MŰ																																																																		
																				CONTRACTOR	FŐVÁROSI KÖZTERÜLET-FENNTARTÓ ZRT.																																																																		
										DESIGNER																																																																													
										CHECKER																																																																													
										APPROVER																																																																													
										SCALE	1:1																																																																												
										DATE																																																																													
										PROJECT NO.																																																																													
										DRAWING NO.																																																																													
										PLANT NO.																																																																													
										DATE																																																																													
										SCALE																																																																													
										PROJECT	FLUE GAS CLEANING BAG FILTER T3 FILTER BAG																																																																												
										SCALE	1:1																																																																												
										DATE																																																																													
										PROJECT NO.																																																																													
										DRAWING NO.																																																																													
										PLANT NO.																																																																													
										DATE																																																																													
										SCALE																																																																													
										PROJECT	FŐVÁROSI KÖZTERÜLET-FENNTARTÓ ZRT.																																																																												
										SCALE	A2																																																																												
										DATE																																																																													

Handwritten signature or mark.

2. számú melléklet



Hulladékhasznosító Mű füstgáztisztítási folyamatára

3. számú melléklet

FŐVÁROSI HULLADÉKHASZNOSÍTÓ MŰ MŰKÖDÉSI FOLYAMATÁBRA

I. Hulladékbevitel

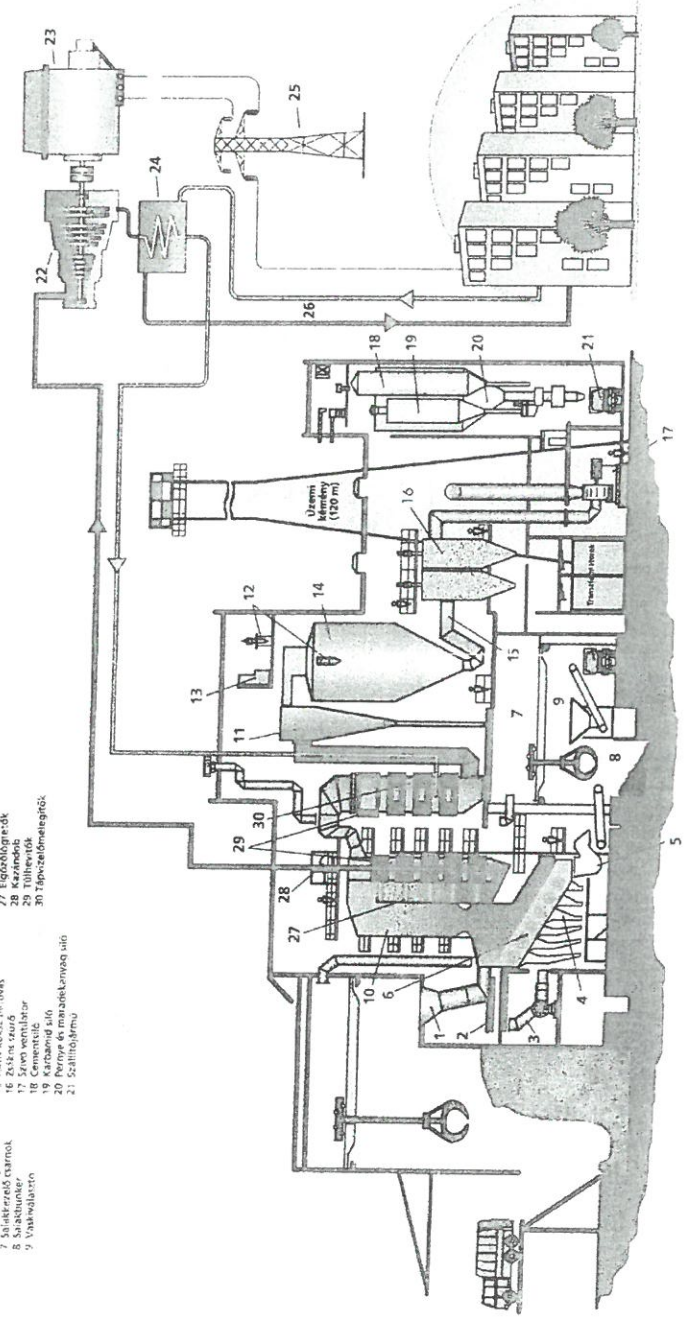
- 1. Hulladékbeviteli út
- 2. Hulladékbeviteli út
- 3. Hulladékbeviteli út
- 4. Hulladékbeviteli út
- 5. Hulladékbeviteli út
- 6. Hulladékbeviteli út
- 7. Hulladékbeviteli út
- 8. Hulladékbeviteli út
- 9. Hulladékbeviteli út

II. Füstgáztisztítás

- 10. Műanyagbetétes szűrő
- 11. Ciklonok
- 12. Műanyagbetétes szűrő
- 13. Hidraulikus szűrő
- 14. Műanyagbetétes szűrő
- 15. Aktív szén szűrő
- 16. Zsírsav szűrő
- 17. Szívóventilátor
- 18. Csapadék
- 19. Kátrány és maradványok útja
- 20. Kátrány és maradványok útja
- 21. Szállítórendszer

III. Energetika

- 22. Turbina
- 23. Turbina
- 24. Fűtési hőcserélő
- 25. Fűtési hőcserélő
- 26. Fűtési hőcserélő
- 27. Fűtési hőcserélő
- 28. Fűtési hőcserélő
- 29. Fűtési hőcserélő
- 30. Fűtési hőcserélő



**Nyilatkozat  
az alvállalkozó(k)ról**

Cég neve: **EM-TEK Ipari és Kereskedelmi Korlátolt Felelősségű Társaság**

Székhely: 9081 Győrújbarát, Ipari terület 4529 hrsz.

Adószám: 11125365-2-08

továbbiakban, mint Vállalkozó cégjegyzésre jogosult képviselője (i) nyilatkozom/zuk, hogy az FKF Nonprofit Zrt-vel (székhelye: 1081. Budapest, Alföldi u. 7.) mint Megrendelővel (továbbiakban: Megrendelő) 2017. november 22. napján, **K1840** közbeszerzés számon, 28839 szerződésszámon a **K1, K2, K3 és K4 kazánok utáni füstgáztisztító rendszer zsákos szűrőinél szűrőzsákok beszerzése, ki-, és beszerelése** tárgyában megkötött Vállalkozási szerződés teljesítése érdekében

**a Kbt. 138. § (3) bekezdésében foglaltak alapján nyilatkozom, hogy a szerződés teljesítésében az alábbi alvállalkozó(k) vesznek részt, és egyben nyilatkozom, hogy ezen alvállalkozó(k) nem állnak a megelőző közbeszerzési eljárásban előírt Kbt. szerinti kizáró okok hatálya alatt.**

1.<sup>1</sup> Alvállalkozó neve: Vállalkozási szerződés 6.4.1. pontja szerint

Székhelye:

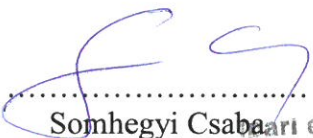
Cégjegyzékszám:

Adószáma:

Elérhetősége (telefon, e-mail, vagy fax):

Képviselő neve:

Kelt: Budapest 2017. november 22.

  
.....  
Somhegyi Csaba  
ügyvezető  
**EM-TEK Ipari és Kereskedelmi**  
**Korlátolt Felelősségű Társaság**  
**Vállalkozó**  
EM-TEK Ipari és Kereskedelmi Kft.  
9081 Győrújbarát-Ipari terület  
Hrsz.: 4529  
11125365-2-08

<sup>1</sup> Értelmszerűen kiegészítendő több alvállalkozó igénybevétele esetén







**FKF** FŐVÁROSI KÖZTERÜLET-  
FENNTARTÓ ZRT.

**BVK** HOLDING TAGJA



TÜVRheinland®  
**CERT**  
ISO 9001  
ISO 14001

Vállalkozási Szerződés 3. sz. melléklete

## Az FKF Nonprofit Zrt. megbízásából munkát végző vállalkozók környezetvédelmi kötelezettségei

2017. március

Oldal: 1 / 5

## **1. AZ ELŐÍRÁS CÉLJA, HATÁLYA**

A környezetvédelmi szabályozás célja, hogy az FKF Nonprofit Zrt. megbízásából munkát végző vállalkozók (továbbiakban: Vállalkozó) szerződés szerinti tevékenysége (továbbiakban: tevékenység) a Társaság integrált minőség- és környezetközpontú irányítási rendszerének előírásaival összhangban történjen.

A szabályozás vonatkozik mindazon Vállalkozókra, azok alkalmazottaira, alvállalkozóira, megbízottjaira, akik az FKF Nonprofit Zrt. számára munkát végeznek.

A Vállalkozó és valamennyi, a tevékenységbe bevont alkalmazott, alvállalkozó egyénileg is felelősséggel tartozik tevékenysége környezetre gyakorolt hatásaiért.

## **2. EGYÜTTMŰKÖDÉSI KÖTELEZETTSÉG**

A Vállalkozó a tevékenység végzése során köteles a környezet védelme érdekében az FKF Nonprofit Zrt. környezetvédelmi szabályait betartani, környezetvédelmi szakembereivel együttműködni.

A Zrt. Környezetgazdálkodási és minőségügyi osztálya és a telephelyi KIR megbízott a tevékenység végzése folyamán ellenőrizheti a környezetvédelmi szabályok betartását, felhívhatja a Vállalkozó figyelmét az esetleges szabálytalanságokra, felszólíthatja azok megszüntetésére. A Vállalkozó köteles a Zrt. környezetvédelmi szakemberei által írásban megjelölt szabálytalanságokat megszüntetni.

## **3. AZ FKF NONPROFIT ZRT. VÁLLALKOZÓRA VONATKOZÓ KÖRNYEZETVÉDELMI ELŐÍRÁSAI**

Az FKF Nonprofit Zrt. vállalkozókra vonatkozó környezetvédelmi előírásai a hatályos környezetvédelmi jogszabályoknak, az MSZ EN ISO 14001: 2005, valamint az FKF Nonprofit Zrt. Környezetközpontú Irányítási Rendszerének dokumentumainak (KIR Kézikönyv, környezeti eljárások) megfelelően készült.

### **3.1. Általános környezetvédelmi szabályok**

A Vállalkozónak tevékenységét a környezet védelmének általános szabályairól szóló 1995. évi LIII. törvénynek megfelelően kell végeznie. Tilos környezetkárosítással járó tevékenységet folytatnia, köteles gondoskodni a tevékenysége által bekövetkezett környezetkárosodás megszüntetéséről, a károsodott környezet helyreállításáról.

### **3.2. A környezeti elemek védelmével kapcsolatos szabályok**

#### **3.2.1. A föld védelmével kapcsolatos szabályok**

A föld felszínén vagy a földben olyan tevékenységek folytathatók, csak olyan anyagok helyezhetők el, amelyek a föld mennyiségét, minőségét, folyamatait, a környezeti elemeket nem szennyezik, nem károsítják.

Tilos a Vállalkozónak a talajba bármilyen szilárd, illetve folyékony hulladék juttatása. Gondoskodnia kell arról, hogy a tevékenység végzése során felhasznált környezetre veszélyes

de Bint

anyagok (pl. olajszármazékok, kenőanyagok, üzemanyagok, festékek, hígítók, tisztítószer, stb.) a talajt ne szennyezzék.

A munkafolyamatokat úgy kell végezni, hogy a parkosított területek ne rongálódjanak. A földmunkák megkezdése előtt gondoskodni kell a termőréteg letermeléséről és a későbbiekben termőtalajként történő felhasználásáról.

### **3.2.2. A víz védelmével kapcsolatos szabályok**

A munkafolyamatokat a takarékos vízhasználat elve alapján kell meghatározni és végezni.

A Vállalkozónak tilos a munkavégzés során bármilyen veszélyes anyagot és készítményt a szennyvízcsatornába engedni. A tevékenység során keletkező veszélyes és nem veszélyes hulladékok gyűjtését oly módon kell megoldani, hogy szétszóródással, vagy csapadékkal történő kimosódással veszélyes anyagok ne kerülhessenek a felszíni vagy felszín alatti vízbe.

A telephelyre, ill. munkaterületre csak olyan személy- és teherszállító jármű léphet be, amelyből - megfelelő műszaki állapota következtében - olajcsöpögés nem tapasztalható.

A Vállalkozónak tevékenysége során be kell tartania a felszíni vizek minősége védelmének szabályairól szóló 220/2004. (VII.21.) Korm. rendelet és a felszín alatti vizek védelméről szóló 219/2004. (VII.21.) Korm. rendeletben foglaltakat.

### **3.2.3- A levegő védelmével kapcsolatos előírások**

A Vállalkozónak tevékenysége végzése során, valamint a különböző alap- és segédanyagok használatánál törekedni kell arra, hogy a légszennyező anyagok kibocsátása a lehető legkisebb mértékű legyen.

Tilos a környezeti levegő olyan mértékű terhelése, amely légszennyezést, vagy határértéken felüli légszennyezettséget okoz, valamint a környezeti levegő bűzzel való terhelése. Tilos bármilyen hulladékot szabad téren égetni.

Telephelyre a Vállalkozó csak olyan személy- és teherszállító járművel léphet be, amely környezetvédelmi felülvizsgálat megtörténtét igazoló érvényes dokumentummal rendelkezik.

Hulladék, ill. áruszállítás esetén a Vállalkozó megfelelő intézkedés megtételével (takarás, csomagolás stb.), köteles gondoskodni arról, hogy a szállított anyag levegőterhelést ne okozzon.

A levegőtisztaság védelme érdekében a Vállalkozónak be kell tartania a levegő védelmének egyes szabályairól szóló 306/2010. (XII. 23.) Korm. rendelet előírásait.

### **3.2.4. Hulladékgazdálkodás**

A Vállalkozónak minden tevékenységét a hulladékról szóló 2012. évi CLXXXV. törvény és vonatkozó rendeletei előírásainak megfelelően kell végeznie.

Tevékenységeit, úgy kell megterveznie és végeznie, hogy a keletkező hulladék és veszélyes hulladék

- mennyisége, (illetve veszélyessége) a lehető legkisebb legyen,
- hasznosítását minél nagyobb mértékben segítse elő,
- keletkezésének, kezelésének ellenőrzése és mennyiségének meghatározása biztosítva legyen,
- kezelése a munka-egészségügyi és munkabiztonsági szabályok maradéktalan betartásával történjen.

A Vállalkozónak gondoskodnia kell a tevékenysége során képződő hulladékok környezetvédelmi előírásoknak megfelelő gyűjtéséről (közvetlenül a keletkezés helyén, munkahelyi gyűjtőhelyen, a környezet szennyezését kizáró edényzetben), valamint további kezeléséről (ártalmatlanításáról, hasznosításáról).

Munkahelyi gyűjtőhelyen hulladék a hulladék képződésétől számított legfeljebb 6 hónapig gyűjthető.

A Vállalkozó köteles megakadályozni, hogy tevékenysége végzése során a hulladék a talajba, a felszíni, a felszín alatti vizekbe, a levegőbe jutva szennyezze vagy károsítsa a környezetet.

A tevékenység befejeztével a Környezetgazdálkodási és minőségügyi osztálynak át kell adni a keletkezett hulladékokról, valamint az elszállításukról szóló, vonatkozó jogszabályok (a veszélyes hulladékkal kapcsolatos tevékenységek végzésének feltételeiről szóló és a hulladékkal kapcsolatos nyilvántartási és adatszolgáltatási kötelezettségekről szóló mindenkor hatályos jogszabály) által előírt dokumentációt.

### **3.2.5. Veszélyes anyagok és készítmények**

A Vállalkozónak tevékenységét a kémiai biztonságról szóló 2000. évi XXV. törvény, valamint kapcsolódó rendeleteiben (kiemelten a veszélyes anyagokkal és a veszélyes készítményekkel kapcsolatos egyes eljárások, ill. tevékenységek részletes szabályairól szóló 44/2000. (XII.27.) EüM. rendelet, a 25/2000. (IX.30.) EüM - SzCsM együttes rendelet a munkahelyek kémiai biztonságáról) foglalt előírásoknak megfelelően kell végeznie.

A Vállalkozónak a veszélyes anyag, ill. készítmény felhasználásának a megkezdése előtt a tevékenységhez az azonos célra alkalmas anyagok közül a kevésbé veszélyes anyagot kell kiválasztani, tekintettel az elvégzett kockázatbecslésre és a kapcsolódó költség-haszonelemzésre.

Tevékenységet megkezdeni csak Magyarországon, igazolhatóan jogszabályi előírások alapján regisztrált veszélyes anyaggal vagy készítménnyel lehet.

Bármely veszélyes anyaggal, készítménnyel tevékenység csak akkor végezhető, ha a veszélyes anyag illetve készítmény szabályszerűen elkészített biztonsági adatlapja a Vállalkozó rendelkezésére áll és a felhasználási munkahelyen elérhető, illetve tevékenység végzése bejelentésre került az ÁNTSZ-hez.

A veszélyes anyagok, ill. készítmények felhasználására, tárolására, a keletkező hulladékok gyűjtésére vonatkozó előírások betartása a Vállalkozó minden potenciálisan érintett munkavállalójának, alvállalkozójának kötelezettsége.

A tárolás és felhasználás során a Vállalkozónak biztosítania kell, hogy a veszélyes anyag, illetve veszélyes készítmény a biztonságot, az egészséget, illetve testi épséget ne veszélyeztesse, illetőleg a környezetet ne szennyezhesse, károsíthassa.

### **3.2.6. A környezetre káros zaj és rezgés elleni védelemmel kapcsolatos előírások**

A Vállalkozó köteles tevékenységét úgy végezni, hogy azzal a telephelyre jogszabályilag, vagy hatósági határozatban előírt zajkibocsátási határértéket ne lépje túl. Amennyiben határérték túllépés várható, pl. hosszan tartó, nagy zajterheléssel járó építési munkák esetén, a Vállalkozó köteles a vonatkozó jogszabályok által biztosított intézkedések megtételére.

A tevékenységet a környezeti zaj és rezgés elleni védelem egyes szabályairól szóló 284/2007.(X.29.) Korm. rendelet előírásainak betartásával kell végezni. A Vállalkozó által

működtetett kültéri berendezéseknek teljesíteniük kell, az egyes kültéri berendezések zajkibocsátási követelményeiről és megfelelőségük tanúsításáról szóló 140/2001. (VIII.8.) Korm. rendeletben foglaltakat.

### **3.2.7. Az épített környezet védelme**

Az épített környezet védelme kiterjed a településekre, az egyedi építményekre és műszaki létesítményekre.

A Vállalkozónak tevékenységét az épített környezet alakításáról és védelméről szóló 1997. évi LXXVIII. törvény, valamint a kulturális örökség védelméről szóló 2001. évi LXIV. törvény előírásainak megfelelően kell végeznie.

## **4. JOGI ÉS KÁRTÉRÍTÉSI FELELŐSSÉG**

Ha a Vállalkozó tevékenységével a környezetet szennyezi, károsítja, illetve tevékenységét a környezetvédelmi előírások megszegésével folytatja, a környezet védelmének általános szabályairól szóló 1995. évi LIII. törvényben és külön (büntetőjogi, polgári jogi, államigazgatási jogi, stb.) jogszabályokban meghatározott kártérítési felelősséggel tartozik az FKF Nonprofit Zrt. felé.





**Munkabiztonsági, tűzvédelmi és környezetvédelmi nyilatkozat**

Cég neve: **EM-TEK Ipari és Kereskedelmi Korlátolt Felelősségű Társaság**

Szerződés tárgya: **„K1840 - K1, K2, K3 és K4 kazánok utáni füstgáztisztító rendszer zsákos szűrőinél szűrőzsákok beszerzése, ki-, és beszerelése”**

Szerződéskötés időpontja: 2017. november 22.

Alulírott, Somhegyi Csaba (felelős vezető neve és beosztása) igazolom, hogy valamennyi munkavállalónk és alvállalkozónk megismerte a megbízási területre vonatkozó speciális munkavédelmi, tűzvédelmi szabályokat, valamint „Az FKF Nonprofit Zrt. megbízásából munkát végző vállalkozók környezetvédelmi kötelezettségei” c. oktatási segédanyag alapján környezetvédelmi oktatásban részesült.

Nyilatkozom, hogy a szerződésben rögzített munkavégzés ideje alatt a tevékenység valamennyi munkavédelmi, tűzvédelmi és környezetvédelmi következményeiért felelősséggel tartozom.

Budapest, 2017. november

.....  
Somhegyi Csaba  
ügyvezető  
**EM-TEK Ipari és Kereskedelmi  
Korlátolt Felelősségű Társaság**

