

## Szállítási szerződés

szerződés nyilvántartási szám: 29433

amely létrejött egyrészről a

**Fővárosi Közterület-fenntartó Zártkörűen Működő Nonprofit Részvénytársaság**

Székhely: 1081 Budapest, Alföldi u. 7.

Képviseli: Dr. Hetzl Norbert közbeszerzési osztályvezető

Fancsalszki Róbert Hulladékhasznosító Mű üzemvezető

Cégjegyzékszám: 01-10-043157

Adóigazgatási szám: 12166602-2-44

Pénzforgalmi jelzőszám: 10102093-05086900-05000005

mint megrendelő (a továbbiakban: **Megrendelő**),

másrészről a(z):

**Kröger Greifertechnik GmbH & Co.**

Székhely: KG, Steinheide 1-9, 47665 Sonsbeck, Németország

Képviseli: *Franz Lehnert*

Cégjegyzékszám: HR A 2626

Adóigazgatási szám: 119/5820/0154/DE813755211

IBAN szám: DE30300700100240036400

Swift kód: DEUTDEDDXXX

Bank neve és címe: *Deutsche Bank AG. – Düsseldorf*

*Deutsche Bank Düsseldorf*

*Königsallee 45-47 – D- 40212 Düsseldorf*

mint szállító (a továbbiakban: **Szállító**)

– a továbbiakban együttesen: **Felek** – között alulírott helyen és időpontban az alábbi feltételek szerint.

### Preambulum

Megrendelő, mint Ajánlatkérő közbeszerzési eljárást indított „**K1863 Szemétbunker téri polipmarkolók beszerzése és szállítása**” tárgyában.

Jelen szerződés Megrendelő 2017/S 250-526834 számú, az Európai Unió Hivatalos Lapjában 2017. december 30. napján közzétett Ajánlati Felhívása és Szállító részére rendelkezésre bocsátott Ajánlatkérési Dokumentációja, valamint Szállító 2018.02.01. napján kelt ajánlata alapján készült.

A közbeszerzési eljárás eredményéről a tájékoztatást Megrendelő 2018.04.26-án küldte meg Szállítónak.

A közbeszerzésekről szóló 2015. évi CXLI. törvény (a továbbiakban Kbt.) szerinti eljárás során keletkezett iratokat úgy kell tekinteni, mint amelyek a jelen Szerződés elválaszthatatlan részeit képezik, azzal együtt olvasandók és értelmezendők, különös tekintettel az alábbi dokumentumokra:

- 1 - *[Handwritten signatures and initials]*

- Megrendelő által kiírt közbeszerzési eljárás Ajánlattételi Felhívása, Ajánlatkérési Dokumentációja,
- a Szállító nyertes ajánlata.

Az említett dokumentumok fizikailag ugyan nem kerülnek csatolásra a szerződés törzsszövegéhez, ám a Felek számára ismert azok tartalma. A fenti dokumentumok közötti, ugyanazon kérdésre vonatkozó bármely eltérés, ellentmondás, értelmezési nehézség esetén a dokumentumok hierarchiája a következő:

- jelen szerződés Ajánlattevő által az ajánlattételkor elfogadott szövege, értelemszerűen kiegészítve az Ajánlattevő nyertes ajánlatában foglaltakkal;
- az Eljárást megindító felhívás és az Ajánlatkérési dokumentáció,
- az Ajánlattevő nyertes ajánlata.

Felek megállapodása alapján amennyiben jelen szerződés végleges szövege és a Szállító nyertes ajánlata között ellentmondás van, úgy a jelen szerződésben foglaltak az irányadók.

Az eljárás dokumentumaiban foglalt jogi, szavatossági, mennyiségi és minőségi feltételek a Szállítóra nézve kötelező érvényűek a szerződés időtartama alatt.

## **1. A szerződés tárgya**

Megrendelő megrendeli, Szállító pedig elvállalja az FKF Nonprofit Zrt. Hulladékhasznosító Mű (HHM) részére 2 db, maximum 5200 kg önsúlyú, 5 m<sup>3</sup>-es négyköteles, félig zárt, 6 szirmú szemétbunker téri polipmarkoló szállítását a közbeszerzési eljárás műszaki leírásában (1. sz. melléklet) és a Szállító nyertes ajánlatában meghatározottak (2. sz. melléklet), valamint a jelen szerződésben foglaltak szerint.

## **2. A szerződés értéke**

2.1 Jelen szerződést a Felek **mindösszesen** nettó 26.107.052 Ft (azaz huszonhatmillió – egyszázhétezer – ötvenkettő forint) összegre kötik egymással.

Ebből 1 db szemétbunker téri polipmarkoló nettó egységára: 13.053.526 Ft, azaz tizenhárommillió – ötvenháromezer – ötszázhuszonhat forint

2.2. Felek a jelen szerződésben meghatározott nettó egységárat a jelen szerződés teljesítése alatt fixnek tekintik, melyektől eltérő számlázást Megrendelő nem fogad el.

2.3. Az egyes termékek nettó egységárába beletartozik valamennyi munka, anyag, szállítási és egyéb költség az általános forgalmi adó kivételével, ami a szerződés szerű és hibátlan teljesítéshez szükséges, így különösen:

- az érintett termékekkel kapcsolatos mindennemű adó, vám, illeték, járulékfizetési kötelezettség, árfolyamkockázat; a szükséges import és export engedélyek beszerzése és az azokkal kapcsolatos költségek, a belföldiesítéshez és a magyarországi forgalomba hozatalhoz szükséges összes tevékenység ellenértéke; a termékek előállításával, bármely harmadik személytől történő beszerzésével összefüggő költség és kockázat, továbbá a csomagolási költség; a raktározási, fuvarozási, a fuvarjárműről történő lerakodási költségét.

### 3. A szerződés teljesítési ideje

Jelen szerződést Felek határozott időre, a szerződés aláírásnak napjától számított 12 hónapra kötik, Szállító ezen időpontig köteles a szerződésben foglalt kötelezettségei maradéktalan teljesítésére.

Megrendelő előteljesítést elfogad.

A Felek rögzítik, hogy a Megrendelőt megillető, a jelen szerződésből fakadó egyes igények jellegüknél fogva (pl.: jótálláson, szavatossági helytálláson, kártérítési felelősségen alapuló kötelezettségek időtartama) ezen időponton túlnyúlhatnak.

### 4. A teljesítés helye

Felek megállapodása alapján a jelen szerződés teljesítési helye az FKF Nonprofit Zrt. által üzemeltetett Hulladékhasznosító Mű 1151 Budapest, Károlyi Sándor út 119-121. 82. számú raktár

### 5. A teljesítés módja

5.1. Szállító a megrendelt anyagokat a Megrendelővel előre egyeztetett időpontban, a 3. pontban megjelölt időtartamon belül köteles teljesíteni

Megrendelő ehhez a Hulladékhasznosító Mű területén a szükséges belépési engedélyeket és a munkaterületet köteles biztosítani.

Megrendelő előteljesítést elfogad.

5.2. A megrendelés átvétele magyarországi munkanapokon, magyar idő szerint hétfőtől csütörtökig 7:00 és 13:00 óra között, pénteken 7:00 és 12:00 óra között lehetséges a teljesítés helyén. A szállítás és a lerakódás a Szállító feladata, költsége és felelőssége.

A termékek beszerelése nem képezi jelen szerződés tárgyát!

5.3. Szállító köteles a termékeket úgy csomagolni, és szállítani, hogy azt semmilyen károsodás, sérülés ne érje. A szállítás során keletkezett hibákért Szállító vállalja a felelősséget.

5.4. A Szállító szerződéses tevékenysége során köteles betartani a vonatkozó munka- és környezetvédelmi jogszabályok előírásait. Szállító felelős a munkavállalóinak munka- és védőruhákkal, valamint védőeszközökkel történő ellátásáért, valamint azok használatáért, a munkával kapcsolatos biztonságtechnikai előírások betartásáért.

5.5. Egyebekben a teljesítés módjával kapcsolatban a Szállító köteles a Polgári Törvénykönyvről szóló 2013. évi V. törvény (továbbiakban: Ptk.) 6:123. § szakaszának figyelembevételével eljárni.

### 6. Átadás-átvétel

6.1. Szállító a jelen szerződés alapján megrendelt két szemétbunker téri polipmarkolót egy időben köteles a Megrendelő részére leszállítani.

A leszállított termékek átvétele átadás-átvételi eljárás keretében történik.

6.2 A mennyiségi átadás-átvétel során Megrendelő erre kijelölt munkavállalója ellenőrzi, hogy a szállított termékek megfelelnek-e a szállítólevélen feltüntetett típusnak és mennyiségnek. A Megrendelő a szállítmány átvételét az átadás-átvételi jegyzőkönyv aláírásával igazolja.

Az átadás-átvételi jegyzőkönyvnek tartalmaznia kell (legalább) az átadott-átvett termékek:

- mennyiségét;
- az adott tétel megnevezését
- a 6.3 pontban megjelölt dokumentáció meglétét, valamint
- az átadás-átvétel pontos helyét és idejét (év, hónap, nap, óra és perc pontossággal).

Szállító jelen szerződésben meghatározott termékek leszállításának szerződésszerű teljesítéséről a szakmai (igénylői) teljesítés írásbeli igazolására Megrendelő részéről Vancsó Tibor Karbantartó üzemegység vezető vagy Honfi János függetlenített csoportvezető jogosult a szállítólevél aláírásával.

A szakmai teljesítésigazolást követően Szállító a Megrendelő felé számla benyújtására jogosult

6.3 Szállító köteles a szerződésben szereplő tételekre vonatkozóan az alábbi dokumentumokat magyar nyelven (vagy idegen nyelvű dokumentum esetén a magyar nyelvű fordítást mellékelve) a Megrendelőnek átadni:

- Gyártó által kiadott műbizonylatok,
- használati utasítások,
- karbantartási utasítások,

6.4. A jelen szerződésben meghatározott szállítás teljesítése a mennyiségi és típus szerinti átadás-átvételi jegyzőkönyv Felek általi kölcsönös aláírással zárul.

6.5. Amennyiben Megrendelő a termékek átvételét megtagadja, az átvétel megtagadásának tényét, annak indokát, a felek ezzel kapcsolatos észrevételeit, valamint a megismételt átadás-átvételi eljárás időpontját jegyzőkönyvben rögzíteni kell.

6.6. Megrendelő részéről bármely, nem szerződésszerű teljesítés jogi fenntartás nélküli elfogadása nem értelmezhető joglemondásként azon igényről vagy igényekről, amelyek a Megrendelőt szerződésszegés következményeként megilletik.

6.7. A szerződésszerű átadás-átvétel megtörténtével a kárveszély Szállítóról Megrendelőre száll át. A termékek mindaddig Szállító tulajdonát képezik, amíg azok ellenértékét Megrendelő a Szállítónak meg nem fizeti.

## **7. Alvállalkozó<sup>1</sup> igénybevétele**

7.1. Szállító a Kbt. figyelembe vételével jogosult, és az ott meghatározottak szerint köteles alvállalkozókat igénybe venni.

7.2. Szállító köteles a Megrendelőnek előzetesen bejelenteni minden olyan alvállalkozót akit/amelyet a szerződéskötést követően kíván bevonnai a teljesítésbe, és egyidejűleg a Kbt.

<sup>1</sup> Szerződő Felek „Alvállalkozó” alatt a Kbt.-ben definiált alvállalkozót értik, akikre jelen szerződés teljesítése során a Ptk.-ban a Közreműködőkre irányadó szabályok vonatkoznak.

alapján szükséges nyilatkozatokat is köteles megtenni (a kizáró okokról). Szállító a bevonnai kívánt alvállalkozókról a cégszűkeket (cég neve, címe, telefon és fax száma, vezetőjének neve, cégjegyzék száma, adószáma) Megrendelőnek köteles átadni.

7.3. A jogosan igénybevett alvállalkozóért, közreműködőért Szállító úgy felel, mintha a munkát maga végezte volna; alvállalkozó jogosulatlan igénybevétele esetén pedig felelős minden olyan kárért is, amely az alvállalkozó igénybevétele nélkül nem következett volna be.

7.4. A szerződéskötésig az Szállító által megnevezett/bejelentett alvállalkozók, akik /amelyek részt vesznek a teljesítésben a következők:

Név: -

Székhely: -

Telefon és fax szám: -

Vezető neve,; -

Cégjegyzékszám: -

Adószám: -

Bankszámlaszám: -

A szerződésnek az a része, amelynek teljesítésében az alvállalkozó közreműködik: -

A Kbt. 65.§ (9) bekezdésében, valamint a Kbt. 138.§ (2) bekezdésében foglaltak nyomán követhetősége érdekében Felek rögzítik, hogy Szállító az alábbi, alkalmasságot igazoló szakmai tapasztalatot igazoló személyeket/szervezeteket jelölte meg ajánlatában a jelen szerződésben foglalt szolgáltatás teljesítéséhez szükséges kapacitásként:

Név: -

Székhely: -

Telefon és fax szám: -

Vezető neve: -

Cégjegyzékszám: -

Adószám: -

Bankszámlaszám: -

A szerződésnek az a része, amelynek teljesítésében a kapacitást nyújtó személy/szervezet közreműködik: -

Amennyiben Szállító a teljesítéshez nem veszi igénybe az itt megjelölt szervezetet, akkor az erről való döntést követően haladéktalanul értesítenie kell Megrendelőt, s be kell nyújtania a közbeszerzési eljárásban előírt alkalmassági követelmények igazolását a Kbt. 138.§ (2) bekezdésében foglalt tartalommal. Amennyiben Megrendelő számára nyilvánvalóvá válik, hogy Szállító nem tett eleget a Kbt. 138.§ (2) bekezdésében foglaltaknak, s a jogellenes helyzet egyéb módon nem orvosolható, akkor Megrendelő jogosult ez okból a szerződést felmondani.

7.5. Az alvállalkozók személyében bekövetkező változást Felek megfelelően dokumentálják, s jelen szerződésükhöz csatolják, kitérve arra, hogy a Kbt. mely szakasza alapján, milyen indokkal kerül sor a változásra.

7.6. Felek rögzítik, hogy jelen szerződésük teljesítésére nem vonatkoznak a Kbt. 138.§-ának (4) bekezdésében foglaltak, hiszen a jelen szerződéskötést megelőző közbeszerzési eljárásban Szállító, mint nyertes ajánlattevő által nem került megjelölésre olyan szervezet vagy személy, akinek/amelynek igénybevétele – a jelen szerződés sajátos tulajdonságait

figyelembe véve – a közbeszerzési eljárásban az ajánlatok értékelésekor meghatározó körülménynek minősült volna.

## **8. Fizetési feltételek**

8.1 Megrendelő előleget nem fizet.

8.2 Felek megállapodása alapján az ellenszolgáltatás összegének megfizetése egy összegben, átutalással történik a Megrendelő részéről a Szállító részére az adózás rendjéről szóló 2003. évi XCII. törvény 36/A. §-ának figyelembe vételével és a Polgári Törvénykönyvről szóló 2013. évi V. törvény (továbbiakban: Ptk.) 6:130. § (1) bekezdésében foglaltak alapján a számla kézhez vételétől számított 30 napon belül.

A kifizetés időpontjának Megrendelő számlájának megterhelése számít.

Szállítónak rendelkeznie kell érvényes közösségi adószámmal, illetve a számla adattartalmának meg kell felelnie a HÉA irányelvnek.

Külföldi Szállító a számlán feltüntetni köteles, hogy az Áfa fizetésére a Megrendelő kötelezett. A számlának tartalmaznia kell mind Megrendelő, mind Szállító Európai Uniói közösségi adószámát.

A számlán szövegesen fel kell tüntetni a teljesítés jogcímét, az elszámolás időszakát és a jelen szerződés Szállítónál alkalmazott szerződésazonosítóját (szerződésszámot), a közbeszerzési eljárás azonosító (K1863), valamint a számlához mellékelni kell a Megrendelő képviselője által aláírt szállítólevelet és az eredeti teljesítésigazolás egy-egy példányát.

Amennyiben a számlát nem a fentiek figyelembevételével küldik meg, a nem szabályszerűen kiállított számla kiegyenlítés nélküli visszaküldését vonhatja maga után. A tartalmi vagy formai hiba miatt visszaküldött számla javításának kézhezvételéig Megrendelő nem esik késedelembe. A fizetési határidő csak a hibátlan, Megrendelő által befogadott számlákra vonatkozik.

A kifizetés idejének Megrendelő bankszámlájának megterhelése számít.

Külföldi Szállító nyilatkozik, hogy Magyarországon nem rendelkezik az adott ügylettel kapcsolatban olyan hellyel, ami a létesítő okirat alapján székhely, vagy az általános irányításra vonatkozó alapvető döntések helye, továbbá olyan hellyel, ami az ügyvezetés üléseinek megrendezésére szolgál.

Külföldi Szállító nyilatkozik, hogy Magyarországon nem rendelkezik olyan hellyel, amely személyi és tárgyi feltételek tekintetében kellően állandó jelleggel és megfelelő szervezettel rendelkezik a szükségleteinek kielégítésére igénybe vett szolgáltatások fogadásához és használatához.

8.3. Megrendelő a számla ellenértékét Szállító *Deutsche Bank AG. Düsseldorf* Banknál vezetett *DE30300700100240036400* számú bankszámlájára történő átutalással egyenlíti ki.

8.4. Fizetési késedelem esetén Szállító a Ptk. 6:155. § (1) bekezdése szerinti késedelmi kamatot érvényesíthet Megrendelővel szemben. A késedelmi kamat mértéke a

késedelemmel érintett naptári félév első napján érvényes, a Magyar Nemzeti Bank által meghatározott alapkamat nyolc százalékponttal növelt értéke. A kamat számításakor a késedelemmel érintett naptári félév első napján érvényes alapkamat irányadó az adott naptári félév teljes idejére.

Szállító számláján szereplő minden ezzel ellentétes rendelkezés esetén is a fenti szabály érvényesül Felek viszonylatában.

8.5. A tartalmi vagy formai hiba miatt visszaküldött számla javításának kézhezvételéig Megrendelő nem esik késedelembe.

8.6. A számla postázási címe:  
FKF Nonprofit Zrt.  
1439 Budapest, Pf.637.

8.7. Megrendelő a **Kbt. 136.§-ának (1) bekezdésére** hivatkozva előírja, hogy

a.) Szállító nem fizethet, illetve számolhat el a szerződés teljesítésével összefüggésben olyan költségeket, amelyek a Kbt. 62. § (1) bekezdés *k)* pont *ka)*-*kb)* alpontja szerinti feltételeknek nem megfelelő társaság tekintetében merülnek fel, és amelyek a Szállító adóköteles jövedelmének csökkentésére

valamint

b.) Szállító a szerződés teljesítésének teljes időtartama alatt tulajdonosi szerkezetét az ajánlatkérő számára megismerhetővé teszi és a Kbt. 143. § (3) bekezdése szerinti ügyletekről a Megrendelőt haladéktalanul.

## 9 Szerződést biztosító mellékkötelezettségek

9.1 A szerződés nem teljesítése, nem szerződésszerű teljesítése esetén a Szállító az alábbiak szerint meghatározott kötbért köteles Megrendelőnek megfizetni:

9.1.1 **Késedelmi kötbér mértéke:** Szállító késedelmes szállítás esetén (ideértve a jótállási vagy szavatossági kötelezettség, illetve a mennyiségi hiány pótlásának késedelmes teljesítését is) naptári naponként **napi 2%** késedelmi kötbért köteles fizetni, melynek alapja a szerződés teljes nettó ellenértéke, maximális összege a szerződés **teljes nettó értékének 20 %-a**.

9.1.2 **Meghiúsulási kötbér:** a jelen szerződés Szállító érdekkörébe tartozó okból történő meghiúsulása esetén, vagy ha Szállító a teljesítést egyéb – érdekkörében felmerülő – okból megtagadja, avagy késedelme esetén a rendelkezésre álló türelmi idő elérte a 10 naptári napot, (amely ezen esetekben szintén meghiúsulásának minősül), a Szállító a szerződés teljes nettó ellenérték 20%-ának megfelelő kötbér fizetésére köteles

**Amennyiben Szállítónak felróható okból a Megrendelő a szerződés rendkívüli felmondására, vagy szankciós elállás gyakorlására kényszerül,** úgy Szállító a szerződés teljes nettó ellenérték 20%-ának megfelelő meghiúsulási kötbér fizetésére köteles, továbbá a Megrendelő érvényesítheti Szállítóval szemben a kötbéren túli egyéb igényeit is (kárigények, többletköltségek).

- 9.2 Felek megállapodnak abban, hogy Megrendelő jogosult az esedékessé vált kötbérkövetelését az általa még ki nem egyenlített szállítások ellenértékbe beszámítani és a kötbér összegével a Szállító következő esedékes számláját (számláit) csökkenteni. Amennyiben Megrendelőnek a kötbér mértékét meghaladó kára keletkezik (pl.: kárigények, többletköltségek), azt jogosult Szállító felé továbbhárítani. A kötbér Megrendelőnek akkor is jár, ha kára nem merült fel.
- 9.3 Késedelmes és hibás teljesítés esetére kikötött kötbér megfizetése nem mentesíti a Szállítót a szerződés teljesítése alól. A meghiúsulás esetére kikötött kötbér érvényesítése a teljesítés követelését kizárja.

## **10. Jótállás, szavatosság**

- 10.1. Szállító szavatolja, hogy az általa szállított termékek kifogástalan minőségűek és gyári hibáktól mentesek, és megfelelnek a közbeszerzés műszaki leírásában foglaltaknak, a hatályos jogszabályoknak, szabványoknak, hatósági előírásoknak, gyártástechnikai követelményeknek.
- 10.2. A Szállító a leszállított termékekre a teljesítési igazolás keltétől számítva 12 hónap jótállást vállal.

Felek rögzítik, hogy a jótállás időtartama alatt, azzal összefüggésben Megrendelőt semmiféle utólagos fizetési kötelezettség nem terheli sem Szállítóval, sem harmadik személlyel szemben.

A jótállás teljesítéséről a Felek jegyzőkönyvet vesznek fel.

10.3. Szállító a jótállási időn belüli a gépek időszakos, kötelező jellegű szervizelését vállalja.

10.4. Egyebekben a Ptk. jótállásra és kellékszavatosságra vonatkozó előírásai az irányadóak

## **11. Dokumentáció és jogvédelem, szerzői jogi kérdések**

- 11.1 Szállító kötelezi magát, hogy a Megrendelő által rendelkezésére bocsátott információkat harmadik fél részére nem teszi hozzáférhetővé, melynek megszegése kártérítési felelősséget von maga után.
- 11.2 Szállító kijelenti, hogy a jelen szerződésben meghatározott feladatainak teljesítése során kizárólag olyan anyagokat, eszközöket, szellemi termékeket használ fel, amelyek harmadik személyek jogait semmilyen módon nem sértik.

## **12. A szerződés felmondása, elállás**

- 12.1. Megrendelő a **Kbt. 143. § (1) bekezdésében** foglalt esetekben a szerződést felmondhatja, vagy - a Ptk.-ban foglaltak szerint - a szerződéstől elállhat.
- 12.2. Megrendelő a **Kbt. 143.§-ának (2) bekezdése** alapján köteles a szerződést felmondani, vagy - a Ptk.-ban foglaltak szerint - attól elállni, ha a szerződés megkötését követően jut tudomására, hogy Szállító tekintetében a közbeszerzési eljárás során kizáró ok állt fenn, és ezért ki kellett volna zárni a közbeszerzési eljárásból.



- 12.3. **A Kbt. 143. § (3) bekezdése alapján**, Megrendelő jogosult és egyben köteles a szerződést felmondani - ha szükséges olyan határidővel, amely lehetővé teszi, hogy a szerződéssel érintett feladata ellátásáról gondoskodni tudjon – ha
- a) Szállítóként szerződő félben közvetetten vagy közvetlenül 25%-ot meghaladó tulajdoni részesedést szerez valamely olyan jogi személy vagy személyes joga szerint jogképes szervezet amely tekintetében fennáll a 62. § (1) bekezdés k) pont kb) alpontjában meghatározott valamely feltétel;
  - b) Szállító közvetetten vagy közvetlenül 25%-ot meghaladó tulajdoni részesedést szerez valamely olyan jogi személyben vagy személyes joga szerint jogképes szervezetben, amely tekintetében fennáll a 62. § (1) bekezdés k) pont kb) alpontjában meghatározott valamely feltétel.
- 12.4. Megrendelő a **Kbt. 79.§-ának (4) bekezdésében** foglalt körülmények fennállása esetén (ha a közbeszerzési eljárás eredményének megküldését követően észleli, hogy az eredmény (eredménytelenség) jogszabálysértő volt és a módosítás a jogszabálysértést orvosolja), jogosult a már megkötött szerződéstől elállni, illetve ha az eredeti állapot nem állítható helyre, a szerződést azonnali hatállyal felmondani.
- 12.5. Megrendelőnek jogában áll – választása szerint – a szerződést az Szállítóhoz intézett írásbeli nyilatkozatával, azonnali hatállyal felmondani vagy a szerződéstől – az érdekmúlás bizonyítása nélkül – elállni, és – mindkét esetben – a szerződés 9.1.2. pontjában meghatározott jogkövetkezményt alkalmazni Szállító súlyos szerződésszegése esetén.
- 12.6. Felmondás esetén Szállító csak az igazolt teljesítések ellenértékére jogosult.
- 12.7. Szállító jogosult a szerződés azonnali hatállyal történő felmondására, ha Megrendelő fizetési kötelezettségének ismételt írásbeli felszólítás ellenére sem tesz eleget.
- 12.8. A jelen szerződésben meghatározott feltételek nem érintik a Ptk-ban a szerződés felmondására, illetőleg a szerződéstől való elállásra vonatkozóan rögzített jogosultságok érvényesíthetőségét.
- 12.9. Ha a teljesítés olyan okból válik lehetetlenné - különös tekintettel a jelen szerződés tárgyára vonatkozó jogszabályi előírások megváltozására -, amelyért egyik fél sem felelős, a szerződés megszűnik. A teljesítés lehetetlenné válásáról tudomást szerző fél haladéktalanul köteles erről a másik felet értesíteni.

### 13. Vis maior, akadályközlés

- 13.1 A vis maior olyan rendkívüli körülmény, amely Felek akaratán és ellenőrzésén kívüli, előre nem látható, általuk elháríthatatlan jellegű és nekik nem felróható (így különösen: természeti katasztrófa, háború, blokád, tűz, robbanás, terrorcselekmények).
- 13.2 A vis maior körülmények mentesítik Feleket a szerződés alapján fennálló köteleik teljesítése alól a körülmények fennállásának időtartamára, feltéve, hogy ezen körülmények a szerződés aláírását követően jönnek létre, illetőleg a szerződés aláírását megelőzően jöttek létre, ám következményeik – melyek meggátolják vagy késleltetik a szerződés teljesítését – az említett időpontban még nem voltak előre láthatóak.

- 13.3 Annak érdekében, hogy bármely vis maior esemény a fentiekkel összhangban a szerződéses kötelek teljesítését akadályozó tényezőként felhozható legyen, a szerződés teljesítésében akadályozott félnek írásban tájékoztatnia kell a másik felet a fenti különleges körülmények bekövetkeztéről. Ezt a tájékoztatást indokolatlan késedelem nélkül kell megtenni azt követően, hogy az illető szerződő Fél felismerte a kötelek teljesítése alól mentesítő indokként felhozható körülmények felmerültét. A fenti értesítésben meg kell jelölni a teljesítés várható késedelmi időszakát is, amennyiben ez felmérhető az adott pillanatban.
- 13.4 Amennyiben a mentesülés indoka megszűnik, úgy erről a tényről a másik felet is haladéktalanul értesíteni kell (írásban is), továbbá lehetőség szerint arról is tájékoztatni kell, hogy a mentesülés indokát jelentő különleges körülmények miatt a késedelmes intézkedéseket mikor foganatosítják.
- a. Amennyiben az elháríthatatlan külső ok miatt a szerződésben rögzített termékek szállításának teljesítése 1 hónapot meghaladó késedelmet szenved, bármely Fél jogosult az egyedi szerződést felmondani.
- b. A fentiekén túl, nem vis maior esetben, Felek kötelesek a Ptk. 6:126. § szakaszának betartásával tájékoztatni egymást a szolgáltatás teljesítését akadályozó körülményről.

#### 14. Értesítés, kapcsolattartás

- 14.1. Megrendelőnek a szerződés teljesítésével kapcsolatos kérdésekben állásfoglalásra kijelölt képviselője, egyúttal a szerződésszerű teljesítést igazoló személy:

Név: Vancsó Tibor Karbantartó üzemegység vezető

Tel: +36-1-305-2419

Fax: +36-1-323-5867

E-mail: vancsot@fkf.hu

Cím: 1151. Budapest, Mélyfúró u. 10-12.

Megrendelő kapcsolattartója (beszerző):

Név: Péter Olga beszerző

Tel: +36-1-373-7224

Fax: +36-1-373-7224

E-mail: Petero@fkf.hu

Cím: 1068. Budapest, Rippl-Rónai u. 34.

- 14.2. Szállítónak a szerződés teljesítésével kapcsolatos kérdésekben állásfoglalásra kijelölt képviselője:

Név: Franz Lehnert

Tel: +49 (0)171/3616114

Fax: +49 (0)2838 3739

E-mail: lehnert@kroeger-greifertechnik.de

Cím: D-47665 Sonsbeck, Steinheide 1-9

Szállító kapcsolattartója:

Név: Franz Lehnert

Tel: +49 (0)171/3616114

Fax: +49 (0)2838 3739

E-mail: [lehnert@kroeger-greifertechnik.de](mailto:lehnert@kroeger-greifertechnik.de)

Cím: D-47665 Sonsbeck, Steinheide 1-9

- 14.3. Minden értesítést és üzenetet írásban postán (tértivevényes ajánlott levél formájában) vagy telefax, illetve e-mail útján kell továbbítani a másik fél részére, kivéve, ha a szerződés kifejezetten eltérően rendelkezik. Az értesítések abban az időpontban tekinthetők átadottnak, amikor azokat a tértivevény tanúsága szerint a szerződésben megjelölt címre kézbesítették, illetve faxon, vagy e-mail útján történő továbbítás esetén akkor, amikor a hibátlan továbbításról a faxgép által kiadott igazolást, illetőleg az e-mail sikeres kézbesítéséről a visszaigazolást a küldő fél megkapja. A szerződésben megjelölt címre postai úton továbbított tértivevényes küldemény az elküldéstől, postára adástól számított 5. napon akkor is kézbesítettnek minősül, ha az „nem kereste”, „elköltözött”, „elköltözött után küldést nem kért”, vagy „nem vette át” jelzessel érkezik vissza a feladóhoz.
- 14.4. A szerződés megszüntetésével, jogérvényesítéssel kapcsolatos értesítés kizárólag tértivevényes ajánlott levél formájában történhet.
- 14.5. Felek kötelezettséget vállalnak arra, hogy jelen szerződés hatálya alatt folyamatosan együttműködnek. Ennek keretében kellő időben tájékoztatják egymást a jelen szerződésben foglaltak teljesítése mellett minden olyan kérdérről, amely a jelen szerződés teljesítésére kihatással lehet.

## 15. A szerződés módosítása

- 15.1. Jelen szerződésben szabályozottakat csak írásban, – a Kbt. előírásainak megfelelően, a közbeszerzési eljárás alapján megkötött szerződések módosítására vonatkozó szabályok betartásával – Felek cégszerű aláírásával lehet módosítani.
- 15.2. Szállító tudomásul veszi, hogy a jelen szerződés teljesítése során a személyében bekövetkező esetleges változás a Kbt. 139.§-ában foglalt feltételekkel lehetséges.

## 16. Záró rendelkezések

- 16.1 Felek jogviszonyára a magyar jog az irányadó. A teljesítéssel összefüggő bármely feladat ellátásának nyelve a magyar nyelv.
- 16.2 A szerződés értelmezésére és minden olyan kérdésben, ami jelen szerződésben nem szabályozott, a Ptk (2013. évi V. törvény), a közbeszerzésekről szóló 2015. évi CXLI. tv. és a vonatkozó egyéb jogszabályok rendelkezései az irányadók.
- 16.3. Felek kifejezik szándékukat arra vonatkozóan, hogy a szerződés teljesítése során felmerült vitáikat mindenekelőtt békés úton kísérik meg rendezni, ennek megfelelően közvetlen tárgyalások útján oldják meg. Amennyiben a vitás kérdések rendezésére kezdeményezett tárgyalásaik nem vezetnek eredményre, bármelyik Fél a Polgári perrendtartásról szóló 1952. évi III. törvény szerint hatáskörrel és illetékességgel rendelkező bírósághoz fordulhat.
- 16.4. Jelen szerződésben foglalt bármely jog késedelmes érvényesítése, illetve érvényesítésének elmulasztása nem jelenti a jogok érvényesítéséről való lemondást, illetve valamely jog részleges vagy kizárólagos érvényesítése nem zárja ki a többi, illetve a fennmaradó jog érvényesítését.

16.5. Felek jelen szerződés aláírásával egyidejűleg vezető tisztségviselőik vonatkozásában kölcsönösen kizárják a szerződésből illetve annak megszegéséből eredő közvetett és következményes károkért való felelősséget, ide nem értve a szándékosan vagy bűncselekménnyel okozott, illetőleg az életet, testi épséget, egészséget megkárosító szerződésszegésért fennálló felelősséget.

Jelen szerződést a Felek elolvasták, megértették, majd mint szándékukkal és ügyleti akaratukkal mindenben megegyezőt jóváhagyólag írták alá.

Jelen szerződés, 16 pontból és 3 db, jelen szerződéstől elválaszthatatlan mellékletből áll. 4 eredeti példányban készült, melyből 3 példány a Megrendelőt, 1 példány a Szállítót illeti meg.

Melléklet:

1. sz. melléklet: K1863 közbeszerzési eljárás műszaki leírása
2. sz. melléklet: a K 1863 közbeszerzési eljárásban benyújtott a megajánlott termékre vonatkozó műszaki leírás
3. sz. melléklet: A Kbt. 136.§(2) bek. szerinti meghatalmazás<sup>2</sup>

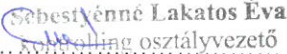
Budapest, 2018.05.24.

  
Fővárosi Közterület-fenntartó  
Zártkörűen Működő  
FKF Nonprofit Zrt. Nonprofit Részvénytársaság FKF Nonprofit Zrt.  
dr. Hetzl Norbert 8. Fancsalszki Róbert  
közbeszerzési osztályvezető Hulladékhasznosító Mű üzemvezető  
Megrendelő Megrendelő

  
**ACÉLTERV**  
Kereskedelmi és Szolgáltató Kft  
H-1222 Budapest, Háros u. 11.  
Kröger Greifertechnik GmbH & Co.  
Ramin Ghalibaf  
ügyvezető  
Szállító


Pénzügyi fedezet rendben:

Dátum: 2018. MÁJ 22.

Aláírás:   
Szabstvánné Lakatos Éva  
Közbeszerzési osztályvezető

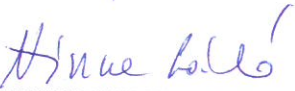
Jogilag rendben:

Dátum: 2018. 05. 27.

Aláírás:   
dr. Csapláros Ágnes  
jogtanácsos

Szakmailag rendben:

Dátum: 2018. 05. 18.

Aláírás:   
Vincze László  
Hulladékkezelési Igazgatóság  
üzemgazdasági előadó

Közbeszerzésileg rendben:

Dátum: 2018. 05. 27.

Aláírás:   
Dinócsik Tünde Mónika  
Felelős Akkreditált Közbeszerzési  
Szaktanácsadó  
Lajstromszáma: 00472

<sup>2</sup> A Kbt. 136. § (2) bekezdése alapján a külföldi adóilletőségű nyertes ajánlattevő köteles a szerződéshez arra vonatkozó meghatalmazást csatolni, hogy az illetősége szerinti adóhatóságtól a magyar adóhatóság közvetlenül beszerezhet a nyertes ajánlattevőre vonatkozó adatokat az országok közötti jogsegély igénybevétele nélkül. / Ez a melléklet törlendő, amennyiben nyertes Ajánlattevő nem külföldi adóilletőségű.

# KÖZBESZERZÉSI MŰSZAKI LEÍRÁS

## **1. A Hulladékhasznosító Mű Üzem technológiájának rövid ismertetése**

A Hulladékhasznosító Mű Üzem (továbbiakban: HHM) fő tevékenysége a Budapesti lakosságtól begyűjtött kommunális, nem veszélyes szilárd hulladék termikus hasznosítása speciális hulladékégetésre kialakított kazánokban.

A hulladékszállító célgépek mérlegelés után a rámpára hajtva a zártterű szemétbunkerbe ürítik a települési szilárd hulladékot. A bunkerből a hulladékot polipmarkolós híddaruk rakják a kazánok adagoló berendezéseibe. A hulladék a kazán tűzterébe jutva a hengerrostélyon keresztül haladva elég. Az égetésből visszamaradó salak vízhűtés után a salakbunkerbe jut, onnan markolós híddaru rakja a salakkezelő rendszerre, a mágnesezhető fémek kiválasztása után a salak teherautóra kerül, amivel az elszállítása történik.

A forró füstgáz a kazán fűtőfelületeivel érintkezve lehül, és a félszáraz rendszerű füstgáztisztító berendezéseken, a füstgázelszívó ventilátoron és a kéményen áthaladva a szabadba kerül. A füstgáztisztító berendezésekben kiszűrt pernye és maradékanyag zárt rendszerben elkülönítve átmeneti silókban kerül elhelyezésre, innen történik a veszélyes hulladéknak minősülő porok elszállítása ártalmatlanításra / hasznosításra.

A kazánokban termelt túlhevített gőz elvételes-kondenzációs gőzturbinára vezetve hasznosul. A HHM villamos energiát termel, amit az országos hálózaton keresztül értékesít, valamint távfűtő hálózatra dolgozik a turbináról elvett gőzmennyiségnek megfelelően.

### ***Fontosabb műszaki paraméterek:***

Kazánvonalak száma:	4 db
Kazánonkénti szemétegetési teljesítmény:	15 t/h
Kazánonkénti gőz teljesítmény:	40 t/h
Frissgőz paraméterek:	40 bar, 400 °C
Turbina-generátor egység teljesítménye:	24 MW
Füstgáztisztítás:	félszáraz eljárás (szennyvízmentes)
Kéményen távozó füstgáz hőmérséklet:	kb. 130 °C
Kéménymagasság:	120 m

### **1.1 Az adott feladattal érintett berendezés rövid leírása**

#### **Szeméttér - Szeméttéri polipmarkoló:**

A hulladék adagolása a hulladék tároló bunkerből a hulladék adagoló rendszerbe jelenleg 2 db Kröger típusú polipmarkolóval történik.

## **2. Közbeszerzés tárgya és műszaki tartalom**

### **2.1 Közbeszerzés tárgya:**

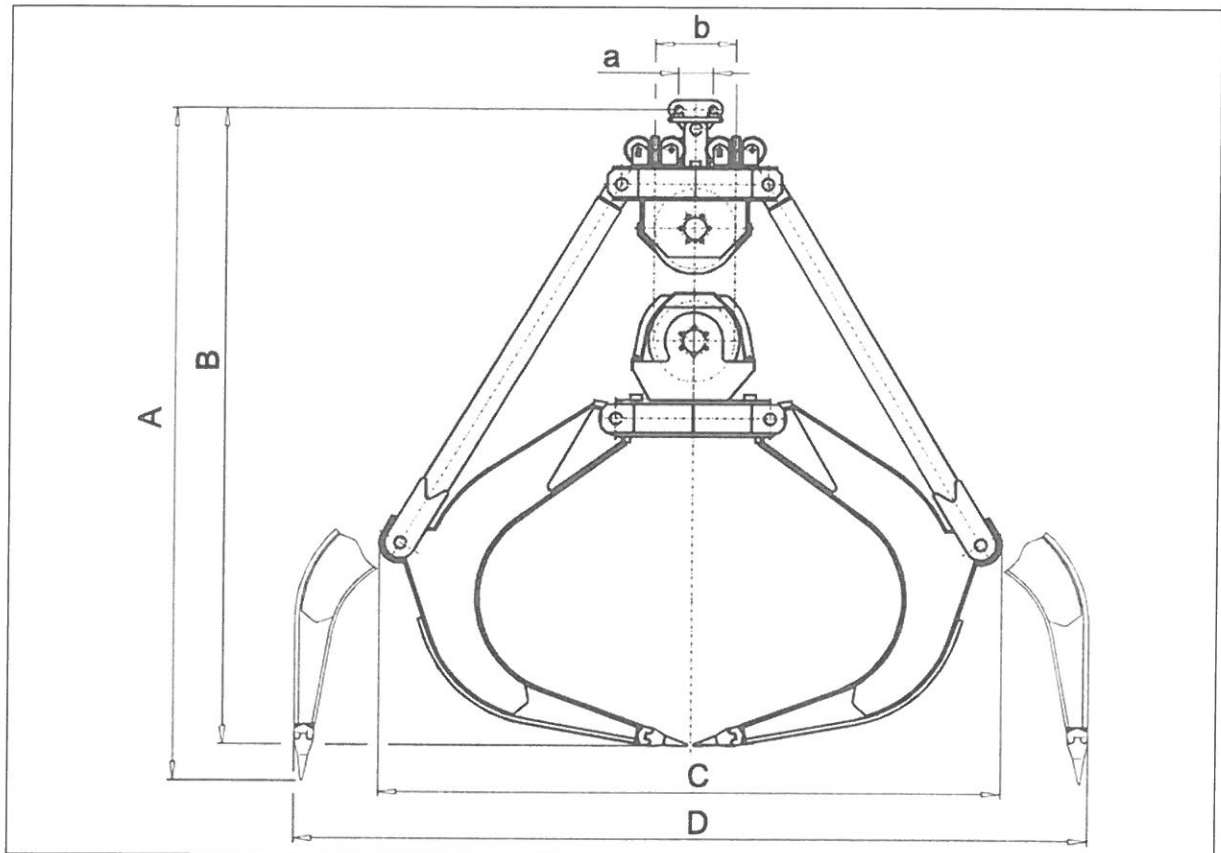
2 db Kröger típusú vagy azzal egyenértékű szemétbunker téri polipmarkoló beszerzése és leszállítása a HHM telephelyére, a megadott adatok alapján.

## 2.2 Műszaki tartalom:

### 2.2.1 A beszerzendő áru részletezése:

2 db, 5 m<sup>3</sup> –es, négyköteles, félig zárt, 6 szirmú, szeméttéri polipmarkoló.

**Követelmény:** a berendezésre



1. sz. ábra

(Az ábra illusztráció, csak a méretek megadását szolgálja!)

a= 180 mm  
b= 420 mm  
A= 4330 mm  
B= 3650 mm  
C= 3420 mm  
D= 4760 mm

Markoló önsúlya:	maximum 5200 kg
Névleges markolási térfogat:	5 m <sup>3</sup>
Szirmok száma:	6 db
Működtető kötelek száma:	4 db
Működtető kötelek:	Ø 20 mm
Kötélbevezetés kialakítása:	karbantartásmentes, görgős
Kötélkorong csoport:	karbantartásmentes, por és vízzáró
Csuklópontok kialakítása:	karbantartásmentes

Szirmokon lévő körmök: magas kopásállóság, roncsolás mentes cserélhetőség

**Követelmény:** a működésre

A markolóra: 5000 üzemóra vagy 180.000 emelés  
A kötélbevezetésre: 3000 üzemóra vagy 125.000 markolás  
A csuklópontra: 3000 üzemóra vagy 125.000 zárás

### **3. Határidők**

#### **3.1 Szerződés hatálya**

A mindkét fél által ellenjegyzett szerződéskötés dátumától számított 1 naptári év.  
Előteljesítést elfogadunk.

Nyertes Ajánlattevő köteles a megkötendő szerződésben szereplő tételekre vonatkozóan az alábbi dokumentumokat magyar nyelven (vagy idegen nyelvű dokumentum esetén a magyar nyelvű fordítást mellékelve) Ajánlatkérőnek szállításkor átadni:

- Gyártó által kiadott műbizonylatok,
- használati utasítások,
- karbantartási utasítások.

#### **4. A teljesítés helye**

Szállítmányok átvétele: Fővárosi Közterület- fenntartó Zártkörűen Működő Nonprofit  
Részvénytársaság Hulladékhasznosító Mű Üzem, 82. számú  
raktár  
1151. Budapest, Károlyi Sándor út 119-121.

A szállítmányok átvétele hétfőtől csütörtökig 07-13 óra között, illetve pénteken 07-12 óra között a teljesítési helyen.



## Magyar nyelvű fordítás

# Árajánlat 31035 V1

Ügyfél száma: 906309

1. február 2018

Tisztelt Cím!

Nagyon köszönjük ajánlatkérését. Örömmel adunk Önnek kötelezettség nélküli ajánlatot a következők szerint:

### **2 db Kröger Köteles-polip-markoló Típusa 5003 MSGM-4**

#### **1. Műszaki adatok**

---

Markoló úrtartalma	5,0 m <sup>3</sup>
Markoló önsúlya	5.200 kg
Felfüggesztés	négyköteles markoló
Markoló karok száma	6
Markoló karok kivitele	félig zárt
Méretek	a KN 68.032-1 adatlap szerint
Átrakandó anyag	szemét
Anyagsűrűség	1,0 t/ m <sup>3</sup>
Kötélkorong átmérő	400/470 mm
Kötélátmérő	20 mm
Kötélkorong csapágyazás	karbantartásmentes kötélszívszerelőcsoport
Kötélfűzés	4-szeres
Zárókötel felszereltség	zárókötel nélkül
Zárókötel bevezetés	kötélvezető görgőkön keresztül
Tartókötel-rögzítés	kötélszívszel és zárókötel
Markoló-csuklópont csapágyazás	karbantartásmentes
Nyomórúd felső csapágyazás	Mangachoc-siklócsapágy
Nyomórúd alsó csapágyazás és kar forgáspont csapágyazás	
Kenési pont	nincs
Markoló kar-csúcs	System Esco U45P
Festés módja	Narancs RAL 2004
Dokumentáció	Német/angol, digitális adathordozón
Tanúsítvány	CE jelzésű

## 2. Felhasznált anyagok

Alapanyag	S355J2+N
Markoló kar fenéklemezek	S355J2+N
Markoló kar fenéklemezek szélei	PANTANAX
Markoló kar külső kopásvédő	Hardox 450

## 3. Ajánlati ár

<b>Alapár 1 db markoló esetén</b>	<b>42.100,- EUR</b>
<b>Együttes ár 2 db markoló esetén</b>	<b>84.200,- EUR</b>
<b>A markolók részegységekre szerelten kerülnek leszállításra.</b>	

## 4. Opció tartalma

- Szállítási költség 2 db markoló esetén, leszerelt markoló karokkal, 1222 Budapest címre	3.150,- EUR
--	-------------

## 5. Általános feltételek

Ajánlatunk a KRÖGER Greifertechnik GmbH & Co. KG. –nál jelenleg érvényes Kereskedelmi- és Szállítási feltételekre alapul. Ezek megtekinthetők az alábbi internetes oldalon: [www.kroeger-greifertechnik.de/de/allgemeine-geschaeftsbedingungen\\_10.html](http://www.kroeger-greifertechnik.de/de/allgemeine-geschaeftsbedingungen_10.html).

### 0.1. **Ajánlat érvényessége**

Ajánlatunk az ajánlatadás időpontjától 3 hónapig érvényes és az alapanyagok aktuális világpiaci árára alapul. Fenntartjuk az ár kiigazítási jogát, amennyiben a megrendelés az ajánlat érvényessége után érkezik meg.

### 0.2. **Fizetési feltételek**

Nettó 30 nap a számla kiállítás dátumától számítva

### 0.3. **Szállítási feltételek**

47665 Sonsbecki gyárból, Németország

### 0.4. **Szállítási határidő**

A megkapott írásos megrendelésüket, ill. a kereskedelmi és műszaki pontosítást követően ca. 12 hét a Sonsbecki gyárból

### 0.5. **Szavatosság**

A VDMA – irányelveknek megfelelően a termékeinkre 12 hónap szavatosságot vállalunk gyárból történő szállítást követően.

- a KRÖGER-kötélkorongcsoport csapágyrendszerére 5.000 üzemóra vagy 180.000 markolás, de max. 3 év a leszállítástól számítva.
- a Kröger-csuklópont csapágyazásra 3.000 üzemóra vagy 125.000 markolás, de max. 3 év a leszállítástól számítva.
- a KRÖGER-kötélvezető görgőrendszerére 3.000 üzemóra vagy 125.000 markolás, de max. 3 év a leszállítástól számítva.

A szavatosság nem vonatkozik az alábbiakra visszavezethető esetekre:

- kopó alkatrészek
- hibás szerelés, ill. üzembe helyezés a Megrendelő vagy harmadik fél által,
- természetes kopás,
- helytelen, nem megfelelő vagy gondatlan kezelés,
- nem megfelelő üzemanyagok, kenőanyagok és cserealkatrészek, anyagok,
- helytelen összeszerelés.

Azokat az alkatrészeket, melyeket garanciában szeretnének kicserélni, kötelesek a Kröger cég részére, térítésmentesen rendelkezésre bocsátani az igény felülvizsgálatának céljából.

#### **0.6. Műszaki kivitel**

Fenntartjuk a jogot, hogy a termékeinken előzetes bejelentés nélkül olyan műszaki változtatásokat eszközölhessünk, melyek a termékünk minőségi javulását, ill. továbbfejlesztését szolgálják és nincsenek kihatással azok működésére.

Szívesen vállaljuk megrendelésüket. További kérdések esetén szívesen állunk rendelkezésükre.

Baráti üdvözlettel:

KRÖGER Greifertichnik GmbH. & Co. KG

ppa Franz Lehnert  
(Kereskedelmi vezető)

Daniel Boos  
(Kereskedő)

Melléklet: KN 68.032-1 számú adatlap

Acélterv Kereskedelmi és Szolgáltató Kft.  
Jozsef Vari  
Háros u. 11.  
1222 Budapest  
Ungarn

Sonsbeck, den 17.05.2018

Ich, Herr Ramin Ghalibaf, Geschäftsführer der KRÖGER Greifertechnik GmbH & Co. KG bevollmächtigt hiermit Herrn Jozsef Vari, Geschäftsführer der Acelternv Kft. für die Ausschreibung „K1863“ die KRÖGER Greifertechnik GmbH & Co. KG zu vertreten und den Vertrag zu unterzeichnen.

Sonsbeck, den 17.05.2018

-----  
Ort/Datum/Vertreter

## Magyar nyelvű fordítás

**KRÖGER**  
Greifertechnik

ACÉLTERV Kereskedelmi és Szolgáltató Kft.  
Vári József  
Haros u. 11  
1222 Budapest  
Magyarország

Sonsbeck, 2018.05.17.

Én, Ramin Ghalibaf úr, a Kröger Greifertechnik GmbH & Co. KG ügyvezető igazgatója meghatalmazom Vári József urat az ACÉLTERV Kft. ügyvezető igazgatóját, hogy a „K1863” pályázati kiírás kapcsán a Kröger Greifertechnik céget képviselje és a szerződést aláírja.

Sonsbeck, 2018.05.17. / aláírás

-----  
Kelt / Ügyvezető igazgató